

Technische fiche

Kabelklem, 1-voudige kunststof drukwand

Artikelnr. 1160125



Geschikt voor alle C-profielrails met 16 - 17 mm sleufbreedte.

Klem en schroef van thermisch verzinkt staal, drukwand van polypropyleen, halogeenvrij, lichtgrijs RAL 7035.

Uitvoering met aangelaste moer en/of borgmoer voor de toepassing onder zware omstandigheden en bij blootstelling aan trillingen op aanvraag!



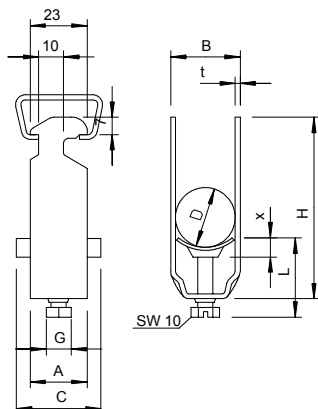
St Staal

FT thermisch verzinkt

Stamgegevens

Bestelnr.	1160125
Type	2056 12 FT
Dimensie	8-12mm
Materiaal	staal
Materiaal-afk.	St
Oppervlak	thermisch verzinkt
Oppervlak volgens DIN	DIN EN ISO 1461
Oppervlak afk.	FT
Kleinste verkoopseenheid	100 Stuk
Gewicht	3,54 kg/100 st.

Technische gegevens



Afmeting A	23,00 mm
Afmeting B	16,00 mm
Afmeting C	34 mm
Afmeting G	M6
Afmeting H	40,00 mm
Afmeting L	34,00 mm
Afmeting t	1,50 mm
Afmeting x	5,00 mm
Aantal kabels/ buizen	1
Max. aandraaimoment voor rail met sleufbreedte	3,00 Nm 16,00 - 17,00 mm
Halogeenvrij	<input checked="" type="checkbox"/>
Met kunststof tegenwand	<input checked="" type="checkbox"/>
Met metalen tegenwand	<input type="checkbox"/>
Montagetype	Profielrail
Slagvast	<input type="checkbox"/>
Spanbereik D	8,00 - 12,00 mm
Extra oppervlak	thermisch verzinkt

Technische fiche

Kabelklem, 1-voudige kunststof drukwand

Artikelnr. 1160125



Technische gegevens

Extra materiaal | staal