

## iQ300, Elektrische kookplaat, 80 cm, Zwart, Opbouw met kader ET875FCP1D



De moderne kookplaat van glaskeramik voor meer kookplezier en minder schoonmaakwerk.

- ✓ Met de touchSlider kan je de temperatuur rechtstreeks aantikken of met je vinger over het bedieningspaneel te schuiven.
- ✓ powerBoost – Verwarm pannen sneller met tot 20% meer vermogen op uw elektrische kookplaat.
- ✓ Veilig uitschakelen van de kookzone na het einde van de geselecteerde kooktijd dankzij de timer met uitschakelfunctie.
- ✓ Nog energiezuiniger koken dankzij de Energy Consumption Display.
- ✓ Voldoende plaats voor grote potten en (braad)pannen dankzij de variabele kookzones van 21 cm en 23 cm en de uitbreidbare kookzone.

HZ32WA00	Draadloze bluetooth thermometer
HZ390090	Wok 3-delig set
HZ392800	Tussenbodem
HZ394301	Verbindingslijst
HZ9FE280	gietijzeren braadpan Ø 18 / 28 cm
HZ9SE030	3-delige pannenset

Productnaam/ Productfamilie: ..... kookplaat glaskeramik  
 Uitvoering: ..... Inbouw  
 Energietype: ..... Elektrisch  
 Aantal kookzones: ..... 4  
 Inbouwafmetingen: ..... 45 x 780-780 x 500-500 mm  
 Breedte: ..... 812 mm  
 Afmetingen van het toestel: ..... 45x812x520 mm  
 Afmetingen inclusief verpakking h x b x d: ..... 100 x 1130 x 620 mm  
 Nettogewicht: ..... 10.4 kg  
 Bruto gewicht: ..... 12.0 kg  
 Indicator restwarmte: ..... Apart  
 Positie bedieningspaneel: ..... Vooraan  
 Materiaal vangschaal: ..... Glaskeramisch  
 Kleur oppervlak: ..... Zwart, geborsteld aluminium  
 EAN-code: ..... 4242003766538  
 Spanning: ..... 220-240 V  
 Frequentie: ..... 50; 60 Hz



## iQ300, Elektrische kookplaat, 80 cm, Zwart, Opbouw met kader ET875FCP1D

- Kookplaat 80 cm: ruimte voor 4 potten or pannen.

### Flexibiliteit van kookzones

- Variabele zone met uitbreiding braadzone: gebruik braadstukken op de uitbreidbare kookzone.
- Variabele kookzone: gebruik normaal of groter kookgerei op de uitgebreide kookzone.
- Kookzone linksvoor: 120 mm, 210 mm, 0.8 kW (max. 2.6 kW)
- Kookzone linksachter: 145 mm, 1.2 kW
- Kookzone midden achteraan: 180 mm, 230 mm, 2.4 kW (max. 3.4 kW)
- Kookzone rechtsvoor: 145 mm, 200 mm, 350 mm, 0.9 kW

### Gebruiksgemak

- Mono touchSlider sensorbediening: regel het vermogen direct met de bedrukte slider.
- Volledig elektronische bediening op 17 niveaus: Pas de warmte nauwkeurig aan met 17 vermogensstanden (9 hoofdstanden en 8 tussenstanden).
- stoptimer voor iedere kookzone
- : schakelt de kookzone uit aan het einde van de ingestelde tijd (bijv. voor gekookte eieren).
- Kookwekker
- : er klinkt een alarm aan het einde van de ingestelde tijd (bijv. voor pasta).

### Tijdsbesparing en efficiëntie

- powerBoost zone linksvoor, Rear center: kook water sneller dankzij 20% meer energie dan op de hoogste stand.
- reStart functie: herstel in geval van onbedoeld uitschakelen alle vorige instellingen door de kookplaat binnen 4 seconden weer in te schakelen.

### Design

- Facet-design

### Veiligheid

- 2-fasige aanduiding van de restwarmte voor iedere kookzone: geeft aan welke kookzones heet of warm zijn.
- Kinderbeveiliging: voorkom onbedoelde activering van de kookplaat.
- wipeGuard: beveiliging van de instellingen gedurende 30 seconden: veeg overgekookte vloeistoffen af zonder onbedoeld de instellingen te wijzigen (blokkeer alle aanraaktoetsen gedurende 30 seconden).
- Hoofdschakelaar: schakel alle kookzones uit met een druk op de knop.
- Functiecontrolelampje: geeft aan of de kookplaat aan het opwarmen is.
- Veiligheidsuitschakeling: om veiligheidsredenen stopt de verwarming na een vooraf ingestelde tijd zonder interactie.
- Display energieverbruik: toont het elektriciteitsverbruik van het laatste kookproces.

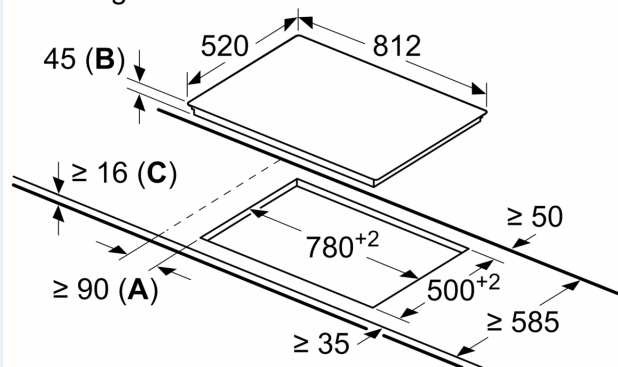
### Installatie

- Toestelafmetingen (HxBxD): 45 x 812 x 520
- Inbouwafmetingen (HxBxD) : 45 x 780 x (500 - 500)

- Minimale dikte van het werkblad: 16 mm
- Aansluitwaarde: 9300 W

## iQ300, Elektrische kookplaat, 80 cm, Zwart, Opbouw met kader ET875FCP1D

Afmeting in mm



- A:** Minimale afstand kookplaatuitsparing tot wand.
- B:** Inbouwdiepte
- C:** Met oven daaronder geïnstalleerd min. 20, eventueel meer, raadpleeg de ruimtevereisten voor de oven.