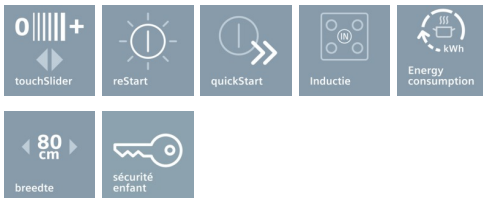


iQ100
EH845FVB1E
Vitrokeramische kookplaat - inductie -
80 cm
Design inox kader



Inductiekookplaat innovatief uitgerust voor extra flexibiliteit bij het koken.

Uitrusting

Technische Data

Productnaam/ Productfamilie : kookplaat glaskeramiek
 Uitvoering : Integreerbare vinoThek
 Energietype : Elektrisch
 Aantal zones dat tegelijk kan worden gebruikt : 5
 Soort bedieningselementen : Slider Timer
 Inbouwafmetingen : 55 x 780-780 x 500-500
 Breedte (cm) : 795
 Afmetingen van het toestel (mm) : 55 x 795 x 517
 Nettogewicht (kg) : 15,0
 Brutogewicht (kg) : 17,0
 Indicator restwarmte : Apart
 Plaats bedieningspaneel : Vooraan
 Materiaal vangschaal : glaskeramisch
 Kleur oppervlak : edelstaal, zwart
 Kleur van de omlijsting : edelstaal
 Keurmerken : AENOR, CE
 Lengte elektriciteitsnoer (cm) : 110
 EAN-code : 4242003716373
 Aansluitwaarde (W) : 7400
 Spanning (V) : 220-240
 Frequentie (Hz) : 60; 50



Toebehoren

HZ390090 Metalen braadschotel
 HZ390042 4-delige pannenset

iQ100

EH845FVB1E

Vitrokeramische kookplaat - inductie -
80 cm
Design inox kader

Uitrusting

- 5 inductiekookzones

Comfort / Zekerheid:

- powerBoost-functie voor alle inductiekookzones
- Volledig elektronische bediening op 17 niveaus
- Timer voor iedere kookzone
Kookwekker
- reStart functie
- quickStart functie
- Kookpotherkenning
Energiebeheer-functie
Veiligheidsuitschakeling
Kinderbeveiliging
- Hoofdschakelaar On/Off
- 2-fasige aanduiding van de restwarmte voor iedere kookzone

Design:

- Mono touchSlider sensorbediening
- Design inox kader
- Vitrokeramiek zonder decor

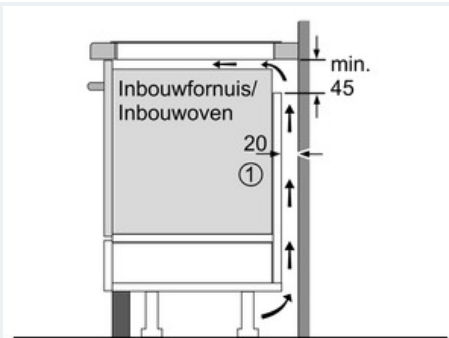
Afmetingen:

Afmetingen:

- Minimale dikte van het werkvlak: 20 mm
- Afmetingen toestel (HxBxD): 55 x 795 x 517 mm
Inbouwafmetingen (HxBxD): 55 x 780-780 x 500-500 mm
- Aansluitwaarde: 7,4 kW

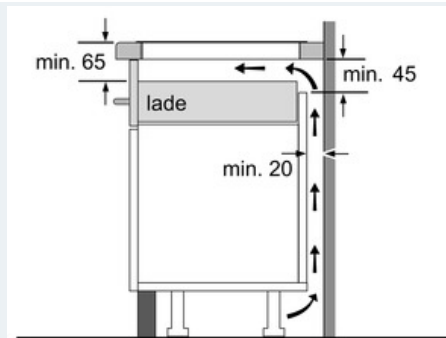
iQ100
EH845FVB1E
Vitrokeramische kookplaat - inductie -
80 cm
Design inox kader

Maattekeningen

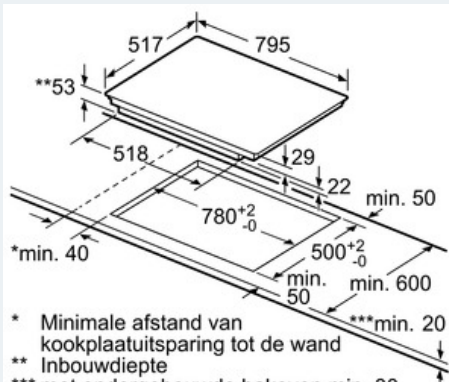


① Er moet voor een ventilatiespleet worden gezorgd.

Afmetingen in mm

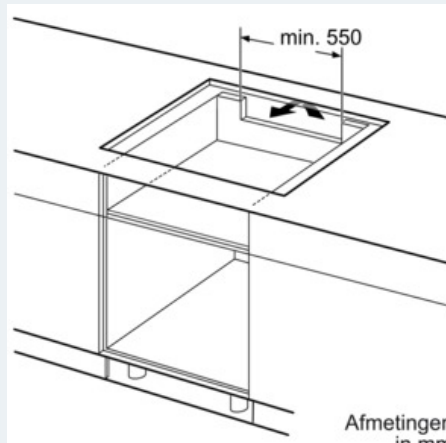


Afmetingen in mm

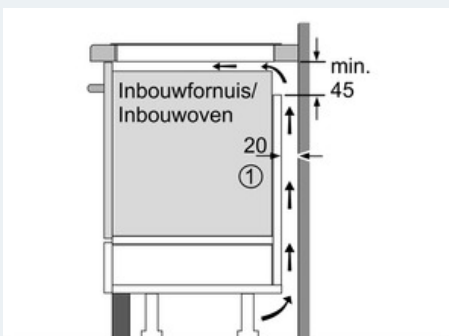


* Minimale afstand van kookplaatuitsparing tot de wand
 ** Inbouwdiepte
 *** met ondergebouwde bakoven min. 30, eventueel meer; zie maatvereisten van de bakoven

Afmeting in mm

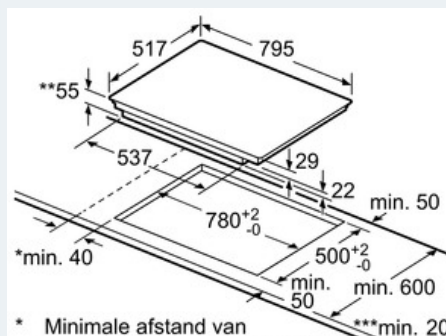


Afmetingen in mm



① Er moet voor een ventilatiespleet worden gezorgd.

Afmetingen in mm



* Minimale afstand van kookplaatuitsparing tot de wand
 ** Inbouwdiepte
 *** met ondergebouwde bakoven min. 30, eventueel meer; zie maatvereisten van de bakoven

Afmeting in mm