

Technische fiche

Serieklem, lichtgrijs

Artikelnr. 2250136



Universele klem voor de afzonderlijke bevestiging van kabels, leidingen en buizen, alle maten kunnen naar behoefte onderling worden gekoppeld, met hechtvoet, sleufgat en voor het vastschroeven op schroefdraad M6.

Gebruik Impu-Fix platte kabel snellijm type 509 om de polyamideklemmen op metselwerk en beton te lijmen.

* Maat 3-7 niet geschikt voor een gasdruk schiethamer.



PA Polyamide

Stamgegevens

Bestelnr.	2250136
Type	2037 6-13 LGR
Dimensie	6-13mm
Kleur	lichtgrijs
RAL-nummer	7035
Materiaal	Polyamide
Materiaal-afk.	PA
Kleinste verkoopseenheid	100,00 Stuk
Gewicht	0,36 kg/100 st.

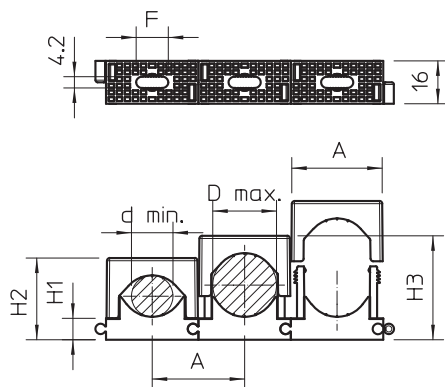
Technische fiche

Serieklem, lichtgrijs

Artikelnr. 2250136



Technische gegevens



Afmeting A	20,00 mm
Afmeting d min.	6,00 mm
Afmeting d max.	13,00 mm
Afmeting F	13,00 mm
Afmeting H1	8,50 mm
Afmeting H2	20,00 mm
Afmeting H3	27,00 mm
Rijgbaar	<input checked="" type="checkbox"/>
Aantal kabels/ buizen	1,00
Uitvoering	gesloten
Type bevestiging	Schroefgat
Halogeenvrij	<input checked="" type="checkbox"/>
Slagvast	<input type="checkbox"/>
Borgsysteem	<input checked="" type="checkbox"/>
Spanbereik D	6,00 - 13,00 mm