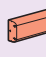



DLP design
keuzetabel

Speciaal MOSAIC

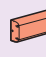


Capaciteitstabel (zie blz. 646)

Doorsnede in mm		35 x 80	35 x 105	
Configuratie				
Kleur		Wit	Wit	
VOLLEDIGE KABELGOOT	Kabelgoot (2 m) + deksel (2 m)	104 61	104 63	
SAMENSTELBARE KABELGOOT	Kabelgoot (2 m)	-	-	
	Scheidingstussenschot voor meerdere compartimenten (2 m)	-	-	
	Deksel (2 m)	-	-	
AFWERKINGSTOEBEHOREN^(*)	Eindeksel links of rechts	107 22	107 01	
	Variabele binnenhoek (85 tot 95°)	106 01	106 01	
	Variabele buitenhoek (60 tot 120°)	106 21	106 21	
	Variabele platte hoek	107 67	107 84	
	T-aftakking naar breedte 80 mm	107 35	107 35	
	T-aftakking naar breedte 105 mm	-	107 36 ⁽⁶⁾	
	Hoekaftakking naar DLP design 35x80, 35x105, 50x80, 50x105 ⁽⁶⁾	107 63 + 106 01	107 63 + 106 01	
	Kabelgootafdichting (laat toe om de kabelgoot uit te lijnen) ⁽⁹⁾	106 91	106 91	
	Dekselafdichting	108 01	108 02	
	Verhoging voor gebruik als plint (2 m, zwart)	105 80	105 80	
Vervangingsdeksel (2 m)	65 mm	85 mm		
BEKABELINGSTOEBEHOREN	Scheidingstussenschot (2 m)	105 84	105 82	
	Kabelklem (rood)	106 81	106 82	
	Voetstuk voor kabelband	-	308 81	
MONTAGE VAN APPARATUUR	Opklikbare houder	Enkel	109 21	109 22
		Dubbel	109 41	109 42
		Drievoudig	109 61	109 62
		Viervoudig	109 81	109 82
	Mosaic Contactdoos met schroefbevestiging ⁽¹⁾ geleverd met houder	Dubbel	749 12	-
		Drievoudig	749 22	-
		Dubbel met polarisatiesysteem	749 13	-
		Drievoudig met polarisatiesysteem	749 23	-
	Isolatie dozen	1 doos per mechanisme Mosaic van 2 modules	109 27	109 27
		Andere apparatuur	Enkel	-
	Dubbel		-	109 23
	Drievoudig		-	109 33
	Houder voor industriële contactdoos		-	-
Modulaire apparatuur	2 modules	109 25	-	
	3 modules	-	109 35	
	6 modules	-	-	

(1) Mosaic contactdozen met steekklemmen zie blz. 305 - (2) Andere afwerkingstoebereiden zie blz. 306 - (3) Ref. 106 92 : kabelgootafdichting met zelfklevende bevestiging (plaatsing na de installatie)
(4) Ref. 107 37 : T-aftakking voor kabelgoot van 50 x 105 mm (deksel 65 mm) - (5) Aftakking naar DLP 3D zie blz. 306 - (6) T-aftakking naar een profiel met breedte van 105 mm uitgerust met een deksel van 65 mm

Rood gedrukte referenties : nieuwe producten

Speciaal MOSAIC

Doorsnede in mm		50 x 80	50 x 105	
Configuratie			 OF 	
Kleur		Wit	Wit	
VOLLEDIGE KABELGOOT	Kabelgoot (2 m) + deksel (2 m)	104 62	104 24	
	Kabelgoot (2 m)	-	104 22	
AFWERKINGSTOEBEHOREN^(*)	Eindeksel links of rechts	107 22	107 00	
	Variabele binnenhoek (85 tot 95°)	106 02	106 05	
	Variabele buitenhoek (60 tot 120°)	106 22	106 19	
	Variabele platte hoek	107 67	107 86	
	T-aftakking naar breedte 80 mm	107 35	107 39	
	T-aftakking naar breedte 105 mm	-	107 40	
	Hoekaftakking naar DLP design 35x80, 35x105, 50x80, 50x105 ⁽⁶⁾	107 63 + 106 02	107 65 + 106 05	
	Kabelgootafdichting (laat toe om de kabelgoot uit te lijnen) ⁽⁹⁾	106 91	106 96	
	Dekselafdichting	108 01	108 01	
	Verhoging voor gebruik als plint (2 m, zwart)	105 80	105 80	
Vervangingsdeksel (2 m)	65 mm	65 mm		
BEKABELINGSTOEBEHOREN	Scheidingstussenschot (2 m)	105 82	105 82	
	Kabelklem (rood)	106 81	106 81	
	Voetstuk voor kabelband	308 81	308 81	
MONTAGE VAN APPARATUUR	Opklikbare houder	Enkel	109 21	109 21
		Dubbel	109 41	109 41
		Drievoudig	109 61	109 61
		Viervoudig	109 81	109 81
	Mosaic Contactdoos met schroefbevestiging ⁽¹⁾ geleverd met houder	Dubbel	749 12	749 12
		Drievoudig	749 22	749 22
		Dubbel met polarisatiesysteem	749 13	749 13
		Drievoudig met polarisatiesysteem	749 23	749 23
	Isolatie dozen	1 doos per mechanisme Mosaic van 2 modules	109 27	109 27
		Andere apparatuur	Enkel	-
	Dubbel		-	109 23
	Drievoudig		-	109 33
	Houder voor industriële contactdoos		-	-
Modulaire apparatuur	2 modules	109 25	109 25	
	3 modules	-	109 35	
	6 modules	-	-	

Verpakkingen

Ref.	Verp.	Lengte
104 22	10*	2 m
104 24	6*	2 m
104 61	12*	2 m
104 62	10*	2 m
104 63	10*	2 m
104 64	8*	2 m
105 21	10*	2 m
105 22	10*	2 m
105 80	12*	2 m
105 82	12*	2 m
105 84	8*	2 m
106 01	10	10
106 02	10	10
106 05	10	10
106 19	10	10
106 21	10	10
106 22	10	10
106 81	50	50
106 82	20	20
106 91	20	20
106 92	20	20
106 96	20	20
107 00	20	20
107 01	20	20
107 02	20	20
107 22	10	10
107 35	5	5
107 36	5	5
107 39	5	5
107 40	10	10
107 67	10	10
107 84	10	10
107 85	10	10
107 86	10	10
108 01	10	10
108 02	10	10
109 13	10	10
109 21	20	20
109 22	20	20
109 23	5	5
109 25	5	5
109 27	10	10
109 33	5	5
109 35	5	5
109 41	10	10
109 42	20	20
109 61	5	5
109 62	10	10
109 81	5	5
109 82	10	10
308 81	100	100
749 12	10	10
749 13	10	10
749 22	10	10
749 23	10	10

Mosaic DLP contactdozen
Tweezijdige aansluiting met schroeven
Opklikbaar sierplaatje (zonder schroeven)

Rechte openingen
741 92 10
741 93 10
741 81 10
749 34 5

Schuine openingen 45°
749 10 10
749 20 10

Mosaic DLP contactdozen met polarisatiesysteem
Tweezijdige aansluiting met schroeven
Opklikbaar sierplaatje (zonder schroeven)

Rechte openingen
741 94 10
741 95 10
741 85 10
749 35 5

Schuine openingen 45°
749 11 10
749 21 10

Afsnijdbare tussenafdichting
304 18 10* 5 m

Klemmenafscherming
898 07 10

Andere Mosaic DLP contactdozen met steekklemmen
Zie blz. 305

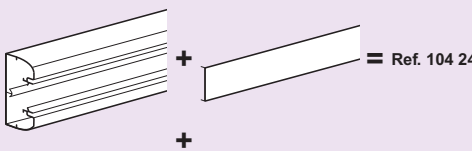
(*): aantal lengtes

DLP design kabelgoot 50 x 105

■ DLP design kabelgoot 50 x 105 mm

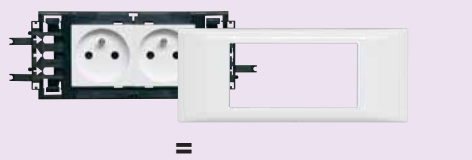
1 Deksel 65 mm = speciaal Mosaic

Kabelgoot en deksel geleverd onder één referentie




Ref. 104 24

Houder en dubbele contactdoos geleverd onder één referentie

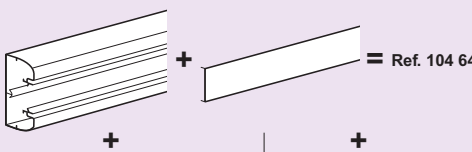


Ref. 749 12



2 Deksel 85 mm = standaard schakelmateriaal

Kabelgoot en deksel geleverd onder één referentie



Ref. 104 64

