

# Technische fiche

## Dopmoerwartel, metrisch schroefdraad, vernikkeld

Artikelnr. 2086060



Robuuste wartel met metrische schroefdraad conform IEC 423 in dopmoermodel voor hoge afdichtingseisen. Trekcontasting, torsiebeveiliging en afdichting over het volledige spanbereik. Dichtring van neopreen. Klemniet van polyamide. Met voormonteerde afdichting op schroefdraad, VDE-getest conform NEN-EN 50262, beschermingsgraad IP68 bij 5 bar/1h, Temperatuurbereik -20 - 100°C.

\* Prijzen volgens DEL-lijst.



CuZn	Messing
N	vernikkeld

### Stamgegevens

Bestelnr.	2086060
Type	V-TEC VM63 MS
Dimensie	M63
Materiaal	Messing
Materiaal-afk.	CuZn
Oppervlak	vernikkeld
Oppervlak afk.	N
Kleinste verkoopenheid	5,00 Stuk
Gewicht	30,30 kg/100 st.

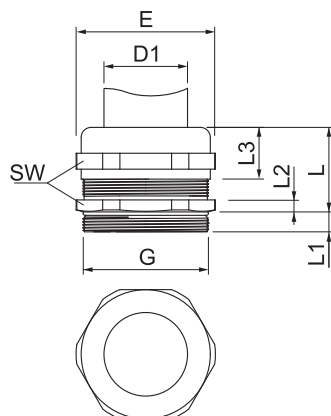
# Technische fiche

## Dopmoerwartel, metrisch schroefdraad, vernikkeld

Artikelnr. 2086060



### Technische gegevens



Afmeting E	70,00 mm
Afmeting L max.	44,50 mm
Afmeting L1	10,00 mm
Afmeting L2	5,00 mm
Afmeting L3	31,00 mm
SW	65,00 mm
Uitvoering	recht
Soort afdichting	Dichtring
Doorbuigbescherming	<input type="checkbox"/>
Afdichtbereik D	32,00 - 42,00 mm
explosie veilig	<input type="checkbox"/>
Wartel voor platte kabel	<input type="checkbox"/>
Voor Ex-zone	zonder
Schroefdraad	M63 x 1,5
Soort schroefdraad	metrisch
Lengte schroefdraad	10,00 mm
Glasvezelversterkt	<input type="checkbox"/>
Halogeen vrij	<input type="checkbox"/>
Inst. draaimoment	13,50 Nm
Categorie van de inslaginwerking	7
Categorie van de trektoelasting	A
Meervoudig dichtingsinzetstuk	<input type="checkbox"/>
Met borgmoer	<input type="checkbox"/>
Slagvast	<input type="checkbox"/>
Zeskant hoekmaat	70,00 mm
Beschermingsgraad	IP68
Temperatuurbereik	-20,00 - 100,00 °C
Trektoelastingsmogelijkheid	<input checked="" type="checkbox"/>