

# Technische fiche

Dopmoerwartel, metrische schroefdraad lang,  
vernikkeld  
Artikelnr. 2086129



Robuuste wartel met metrische schroefdraad conform IEC 423 in dopmoermodel voor hoge afdichtingseisen. Trekcontlasting, torsiebeveiliging en afdichting over het volledige spanbereik. Voor behuizingen met grotere wanddikte, in combinatie met tegenmoer. Dichtring van neopreen. Kleminzet van polyamide. Met voorgemonteerde afdichtring op schroefdraad, VDE-getest conform DIN EN 50262, beschermingsgraad IP68 bij 5 bar/1 uur.

Met lang schroefdraad.

\* Prijzen volgens DEL-lijst.



CuZn	Messing
N	vernikkeld

## Stamgegevens

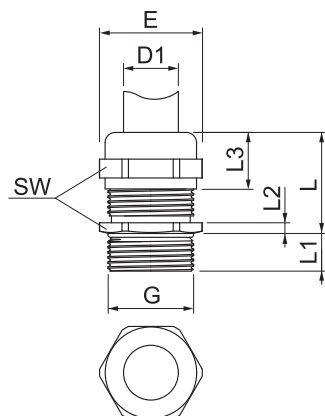
Bestelnr.	2086129
Type	V-TEC VM LM25 MS
Dimensie	M25
Materiaal	Messing
Materiaal-afk.	CuZn
Oppervlak	vernikkeld
Oppervlak afk.	N
Kleinste verkoopenheid	25,00 Stuk
Gewicht	4,80 kg/100 st.

# Technische fiche

Dopmoerwartel, metrische schroefdraad lang,  
vernikkeld  
Artikelnr. 2086129



## Technische gegevens



Afmeting E	30,00 mm
Afmeting L max.	29,50 mm
Afmeting L1	11,00 mm
Afmeting L2	4,00 mm
Afmeting L3	17,00 mm
SW	27,00 mm
Uitvoering	recht
Soort afdichting	Dichtring
Doorbuigbescherming	<input type="checkbox"/>
Afdichtbereik D	11,00 - 16,00 mm
explosie veilig	<input type="checkbox"/>
Wartel voor platte kabel	<input type="checkbox"/>
Voor Ex-zone	zonder
Schroefdraad	M25 x 1,5
Soort schroefdraad	metrisch
Lengte schroefdraad	11,00 mm
Glasvezelversterkt	<input type="checkbox"/>
Halogeenvrij	<input type="checkbox"/>
Meervoudig dichtingsinzetstuk	<input type="checkbox"/>
Met borgmoer	<input type="checkbox"/>
Slagvast	<input type="checkbox"/>
Beschermingsgraad	IP68
Temperatuurbereik	-20,00 - 100,00 °C
Treklastingsmogelijkheid	<input checked="" type="checkbox"/>