

# Technische fiche

## Dopmoerwartel, metrisch schroefdraad, vernikkeld

Artikelnr. 2086036



Robuuste wartel met metrische schroefdraad conform IEC 423 in dopmoermodel voor hoge afdichtingseisen. Trekontlasting, torsiebeveiliging en afdichting over het volledige spanbereik. Dichtring van neopreen. Klemminzet van polyamide. Met voormonteerde afdichtring op schroefdraad, VDE-getest conform NEN-EN 50262, beschermingsgraad IP68 bij 5 bar/1h, Temperatuurbereik -20 - 100°C.

\* Prijzen volgens DEL-lijst.



CuZn	Messing
N	vernikkeld

### Stamgegevens

Bestelnr.	2086036
Type	V-TEC VM25 MS
Dimensie	M25
Materiaal	Messing
Materiaal-afk.	CuZn
Oppervlak	vernikkeld
Oppervlak afk.	N
Kleinste verkoopenheid	25,00 Stuk
Gewicht	4,26 kg/100 st.

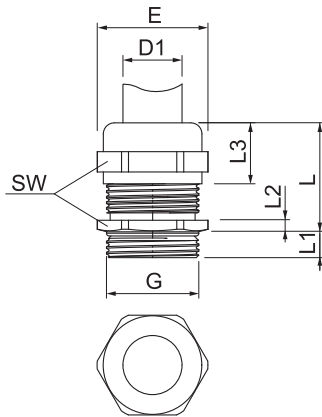
# Technische fiche

## Dopmoerwartel, metrisch schroefdraad, vernikkeld

Artikelnr. 2086036



### Technische gegevens



Afmeting E	30,00 mm
Afmeting L max.	29,50 mm
Afmeting L1	7,00 mm
Afmeting L2	4,00 mm
Afmeting L3	17,00 mm
SW	27,00 mm
Uitvoering	recht
Soort afdichting	Dichtring
Doorbuigbescherming	<input type="checkbox"/>
Afdichtbereik D	11,00 - 16,00 mm
explosieveilig	<input type="checkbox"/>
Wartel voor platte kabel	<input type="checkbox"/>
Voor Ex-zone	zonder
Schroefdraad	M25x1,5
Soort schroefdraad	metrisch
Lengte schroefdraad	7,00 mm
Glasvezelversterkt	<input type="checkbox"/>
Halogeenvrij	<input type="checkbox"/>
Inst. draaimoment	6,70 Nm
Categorie van de inslaginwerking	6
Categorie van de trektoelasting	A
Meervoudig dichtingsinzetstuk	<input type="checkbox"/>
Met borgmoer	<input type="checkbox"/>
Slagvast	<input type="checkbox"/>
Zeskant hoekmaat	30,00 mm
Beschermingsgraad	IP68
Temperatuurbereik	-20,00 - 100,00 °C
Trektoelastingsmogelijkheid	<input checked="" type="checkbox"/>