

Technische fiche

Conische wartel, metrische schroefdraad, kleine afdichtring, vernikkeld
Artikelnr. 2083698



Wartel met zeskant-tussenstuk, vorm C4 conform DIN 46320 met metrische schroefdraad conform DIN EN 60423 resp. ISO 68.
Drukringen staal, galvanisch verzinkt en transparant gepassiveerd.
Afdichtring van NBR/SBR.
Beschermingsgraad: met schroefdraadafdichtingsring IP65, zonder schroefdraadafdichtingsring IP54.
Met enkelvoudige dichtring, met kleine binnendiameter.
* Prijzen volgens DEL-lijst.



CuZn	Messing
N	vernikkeld

Stamgegevens

Bestelnr.	2083698
Type	163 MS M63
Dimensie	M63
Materiaal	Messing
Materiaal-afk.	CuZn
Oppervlak	vernikkeld
Oppervlak afk.	N
Kleinste verkoopenheid	5,00 Stuk
Gewicht	30,00 kg/100 st.

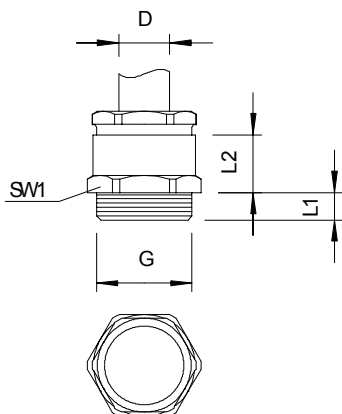
Technische fiche

Conische wartel, metrische schroefdraad, kleine afdichtring, vernikkeld

Artikelnr. 2083698



Technische gegevens



Afmeting E	69,00 mm
Afmeting l1	10,50 mm
Afmeting L2	23,00 mm
SW1	65,00 mm
SW2	60,00 mm
Soort afdichting	Dichtring
Doorbuigbescherming	<input type="checkbox"/>
Afdichtbereik D	43,00 - 45,00 mm
explosie veilig	<input type="checkbox"/>
Wartel voor platte kabel	<input type="checkbox"/>
Voor Ex-zone	zonder
Schroefdraad	M63 x 1,5
Soort schroefdraad	metrisch
Lengte schroefdraad	10,50 mm
Glasvezelversterkt	<input type="checkbox"/>
Halogeenvrij	<input type="checkbox"/>
Meervoudig dichtingsinzetstuk	<input type="checkbox"/>
Met borgmoer	<input type="checkbox"/>
Slagvast	<input type="checkbox"/>
Beschermingsgraad	IP54
Treklastingsmogelijkheid	<input type="checkbox"/>