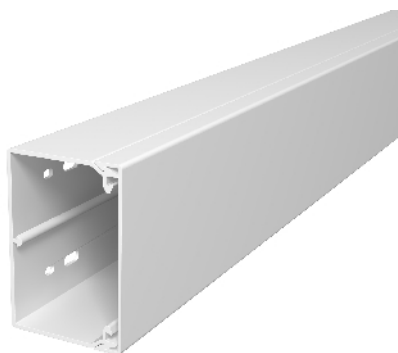


## Kanaal, type WDK 60090



Kanaal en deksel met deksel en bodemperforatie.

Type	Kleur	Lengte mm	Verp. m	Gewicht kg/100 m	Bestelnr.
WDK60090RW	zuiver wit	2000	24	110,000	6191207
WDK60090CW	crèmewit	2000	24	110,000	6021913
WDK60090LGR	lichtgrijs	2000	24	110,000	6027113
WDK60090GR	steengrijs	2000	24	110,000	6022006

**PVC** Polyvinylchloride

