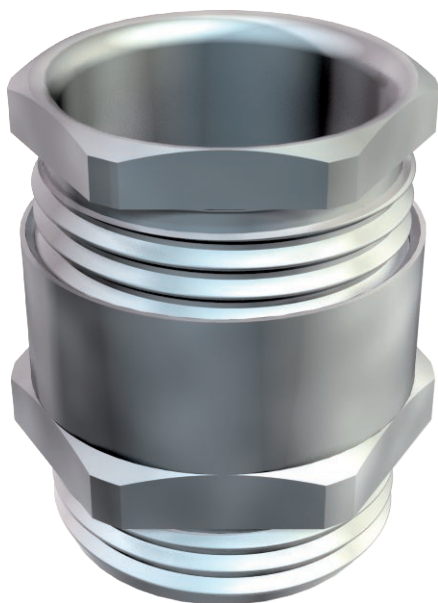


Technische fiche

Conische wartel, PG-schroefdraad, kleine afdichtring,
vernikkeld

Artikelnr. 2082411



Wartel met zeskanttussenstuk, vorm C4 conform DIN 46320 met PG-schroefdraad conform DIN 40430.

Drukringen staal, galvanisch verzinkt en transparant gepassiveerd.

Afdichtring van NBR/SBR.

Beschermingsgraad: met schroefdraadafdichtingsring IP65, zonder schroefdraadafdichtingsring IP54.

Met een simpele afdichtring, met een kleine binnendiameter.

* Prijzen volgens DEL-lijst.



CuZn	Messing
N	vernikkeld

Stamgegevens

Bestelnr.	2082411
Type	163 MS PG42
Dimensie	PG42
Materiaal	Messing
Materiaal-afk.	CuZn
Oppervlak	vernikkeld
Oppervlak afk.	N
Kleinste verkoopenheid	5,00 Stuk
Gewicht	20,54 kg/100 st.

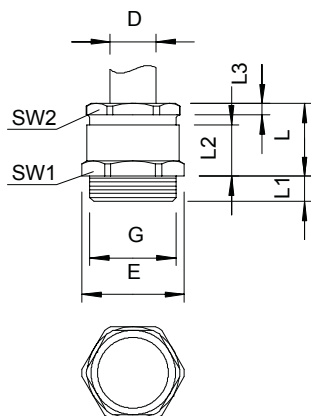
Technische fiche

Conische wartel, PG-schroefdraad, kleine afdichtring,
vernikkeld

Artikelnr. 2082411



Technische gegevens



Afmeting E	61,00 mm
Afmeting L	33,00 mm
Afmeting L max.	33,00 mm
Afmeting l1	10,00 mm
Afmeting L2	22,00 mm
Afmeting L3	6,00 mm
SW1	57,00 mm
SW2	54,00 mm
Soort afdichting	Dichtring
Doorbuigbescherming	<input type="checkbox"/>
Afdichtbereik D	37,00 - 39,00 mm
explosie veilig	<input type="checkbox"/>
Wartel voor platte kabel	<input type="checkbox"/>
Voor Ex-zone	zonder
Schroefdraad	Pg 42
Soort schroefdraad	PG
Lengte schroefdraad	10,00 mm
Glasvezelversterkt	<input type="checkbox"/>
Halogeenvrij	<input type="checkbox"/>
Meervoudig dichtingsinzetstuk	<input type="checkbox"/>
Met borgmoer	<input type="checkbox"/>
Slagvast	<input type="checkbox"/>
Beschermingsgraad	IP54
Treklastingsmogelijkheid	<input type="checkbox"/>