



UNITÉ DE DÉSINFECTION UV-C INDIRECTE DE L'AIR AMBIANT

- UV-C air
- 2x TUV 55W HO (Philips)
- Pas d'émission d'ozone
- IP20 - étanche à la poussière



L'appareil B AIR désinfecte l'air ambiant 24h sur 24h en présence d'humains et d'animaux et détruit les virus, les bactéries, les spores de champignons et les moisissures. Cette unité de désinfection indirecte trouve son application dans les usines, les hôpitaux, le transport commun, les magasins, etc.

FONCTION

- Éviter les infections secondaires
- Détruire les bactéries
- Désactiver les virus
- Détruire les spores de champignons
- Détruire les moisissures

APPLICATIONS

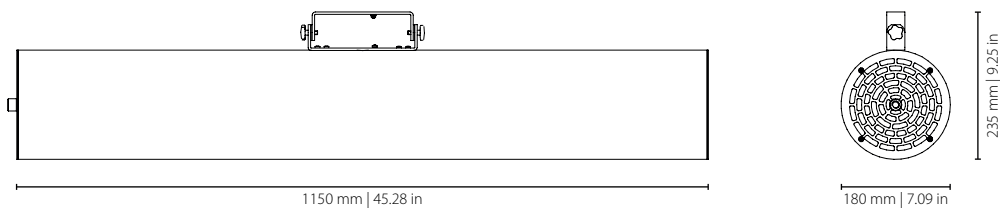
Les appareils B AIR peuvent être utilisés partout où on doit désinfecter l'air. Exemples :

- Usines
- Hôpitaux
- Maisons de retraite
- Le transport commun
- ...

SPÉCIFICATIONS

Longueur d'onde	253,7 nm (254 nm)
Durée de vie de la lampe	> 9.000 h
Niveau sonore du ventilateur à 1 m	42 dB
Couverture	jusqu'à 25 m ²
Débit d'air par le ventilateur	117 m ³ /h
Tension	230 V; 50 Hz
Puissance absorbée	129 W
Poids net	9 kg 19,8 lb
Poids brut	10 kg 22 lb

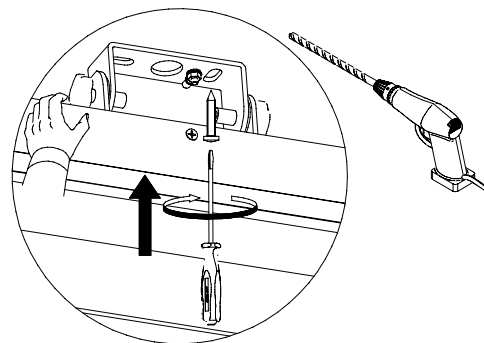
DIMENSIONS



INSTALLATION

Crochet de suspension

5 points de suspension
Trou centrale de 20 mm



CONFORMITÉ (DIRECTIVES EP ET C NO.)

2014/35/EU	LVD révision de 2006/95/EC	2011/65/EU + 2015/863	ROHS
2014/30/EU	EMC	2012/19/EU	WEEE

CERTIFICATION

CE	Oui	CETL	En attente
ETL	En attente		



THERMO COMFORT

Paardenmarkt 83
2000 Antwerpen
T. +32 3 321 88 84
F. +32 3 231 01 74
info@thermocomfort.be
www.thermocomfort.be

THERMO COMFORT
A DIVISION OF ENGELS GROUP