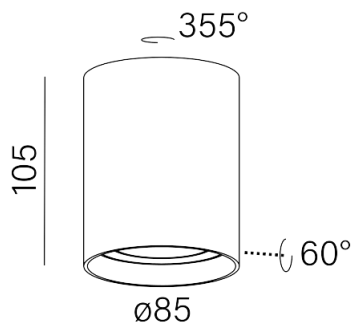


Dernière mise à jour 2018-03-11 20:45. Plus de détails disponibles à <https://www.aqform.com/fr/TU3814>



Tolérance pour les dimensions ± 1 mm

Garantie 5 ans

TUBA next 50 LED surface

TUBA next 50 LED natynkowa

Catégorie: surface

Source de lumière: LED, intégré

Source de lumière intégrée

Driver inclus.

4000K on request.

The Quick Shipment offer includes selected product variants marked with the "QS" symbol next to the catalogue number.

Ce produit contient une source lumineuse de classe d'efficacité énergétique E.

FINITIONS DISPONIBLES:

W&B B&W STRUCTURE



VERSIONS DISPONIBLES:

M927	Medium power - puissance moyenne	2700K	CRI>90
M930	Medium power - puissance moyenne	3000K	CRI>90

FINITIONS DISPONIBLES:

STRUCTURE

black structure -12 white structure -13

B&W

noir-blanc -62

W&B

blanc-noir -63