

iQ500, Hotte murale, 90 cm, Noir LC97FLP60



Design hotte plate avec une haute puissance d'extraction pour une puissance accrue.

- ✓ La position en vitesse intensive permet d'augmenter le débit d'air en évacuation lorsque les émanations de cuisson sont particulièrement denses.

Équipement

Données techniques

Typologie : Wall-mounted
 Certificats de conformité : CE, VDE
 Longueur du cordon électrique : 130 cm
 Hauteur du produit, sans cheminée : 430 mm
 Ecart min. par rapp. foyer él. : 450 mm
 Ecart min. par rapp. foyer gaz : 650 mm
 Poids net : 23,0 kg
 Type de commandes : Electronique
 Nombre de vitesses : Niveau 3 + 2 intensif
 Débit maximum d'aspiration d'air en évacuation : 394 m³/h
 Débit de l'aspiration en Recyclage d'air position turbo : 404 m³/h
 Débit maximum d'aspiration en recyclage d'air : 249 m³/h
 Débit Aspiration d'air en évacuation position turbo : 717 m³/h
 Nombre de lampes : 2
 Niveau sonore : 57 dB(A) re 1 pW
 Diamètre du réducteur d'évacuation d'air : 120 / 150 mm
 Matériau du filtre à graisses : Aluminium résistant au lave-vaisselle
 Code EAN : 4242003761151
 Puissance de raccordement : 143 W
 Intensité : 10 A
 Tension : 220-240 V
 Fréquence : 50; 60 Hz
 Type de prise : 0
 Type de montage : Montage mural



4 242003 761151

Accessoires en option

LZ31XXB16	FILTRE A CHARBON CLEANAIR PLUS
LZ11AXE61	
LZ11AXC56	Kit de recyclage CleanAir Plus ext.
LZ11AFV16	KIT DE RECYCLAGE CLEANAIR+ (SS CHEMINEE)
LZ11AFI16	KIT DE RECYCLAGE CLEANAIR PLUS
LZ11AFB16	FILTRE A CHARBON CLEANAIR PLUS
LZ10AXL50	Canal de ventilation
LZ10AXK50	Canal de ventilation
LZ10AFS00	Kit de recyclage régénérable ext.
LZ10AFR00	Kit de recyclage régénérable (ss chem.)
LZ00XXP00	Filtre à charbon régénérable (remplc.)

iQ500, Hotte murale, 90 cm, Noir LC97FLP60

Équipement

- Classe d'efficacité énergétique: A*
- Consommation énergétique moyenne: 37.8 kWh/an*
- Classe d'efficacité ventilateur: B*
- Classe d'efficacité éclairage: A*
- Classe d'efficacité filtre à graisse: B*
- Niveau de bruit en fonctionnement normal: 57 dB*

Fonctionnement / Puissance:

- Hotte à fixer au mur, au-dessus de la table de cuisson
- Fonctionnement en évacuation d'air ou en mode recyclage
- Pour le fonctionnement en mode recyclage, il est nécessaire d'adapter la hotte moyennant un set de démarrage ou un module CleanAir (accessoire en option)
- Extraction d'air DIN/EN 61591: fonctionnement normal: 394 m³/h position intensive: 717 m³/h
- iQdrive - Technologie BLDC efficace avec 2 ventilateurs à haute performance
- 2 prises d'air: face avant et inférieure
- 3 puissances d'aspiration + 2 positions intensives
- Position intensive avec retour automatique après 6 minutes
- Arrêt différé (10 minutes)
- Fonction Boost
- Position PowerBoost
- Niveau sonore selon les normes EN 60704-3 et EN 60704-2-13 en évacuation et fonctionnement normal: 57 dB(A) re 1 pW
- 2 filtre(s) métallique(s), lavable(s) au lave-vaisselle
- Témoin de saturation des filtre(s) métallique(s) et à charbon actif
- 2 x 1,5 W module LED
- Température de couleur: 3500 K
- Fonction dim
- softLight
- Système facile de fixation au mur
- Cadre intérieur easy to clean

Design:

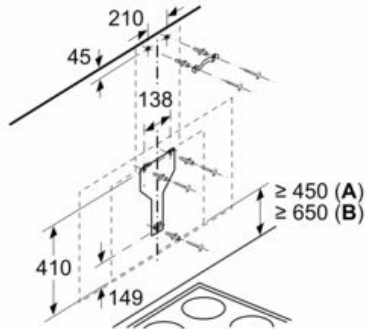
- Aspiration tangentielle
- Cache-filtre en verre
- Diamètre d'évacuation recommandé Ø 150 mm (Ø 120 mm livré avec l'appareil)
- En mode recyclage, fonctionnement possible sans cheminée
- Dimensions appareil en évacuation d'air (HxLxP): 969-1239 x 890 x 263 mm
- Dimensions appareil en mode recyclage avec cheminée (HxLxP): 1029-1299 x 890 x 263 mm
- Dimensions appareil en mode recyclage avec module CleanAir (HxLxP): 1159 x 890 x 263 mm - montage avec cheminée extérieur 1229-1499 x 890 x 263 mm - montage avec cheminée télescopique
- Dimensions appareil en mode recyclage, sans cheminée (HxLxP): 500 mm x 890 x 263 mm
- Puissance de raccordement: 143 W

*Conformément au règlement délégué européen No 65/2014

iQ500, Hotte murale, 90 cm, Noir
LC97FLP60

Dessins sur mesure

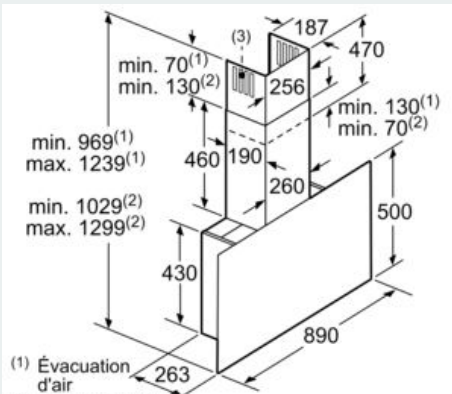
Mesures en mm



En partant du bord supérieur du support
casserole
A: Électr.
B: Gaz

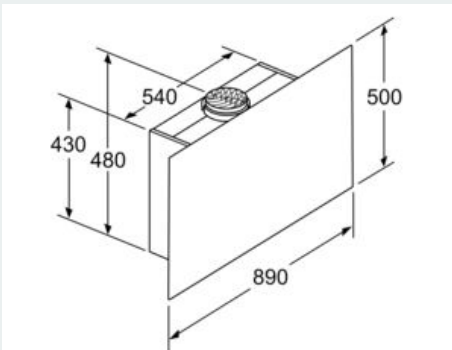


Mesures en mm



(1) Évacuation d'air
(2) Circulation d'air
(3) Sortie d'air - remettre les fentes vers le bas lors de l'évacuation d'air

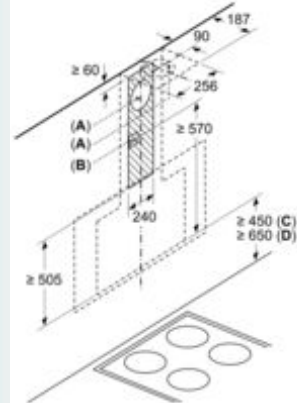
Mesures en mm



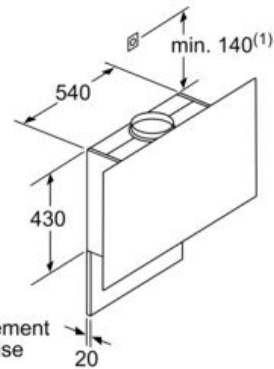
Appareil en mode circulation d'air
sans canal
set circulation d'air requis

Mesures en mm

Mesures en mm



A: Évacuation
B: Prise



(1) Emplacement de la prise

Respecter l'épaisseur maximale de la paroi arrière.

Mesures en mm