

## VENTILATEURS DE PLAFOND

### Série HTS STANDARD

Ventilateurs de plafond silencieux, faciles à installer, corps et pales métalliques, 3 vitesses avec **régulateur inclus**.

Modèles de 90 et 140 cm de diamètre.  
Couleur blanc ou marron (modèle CR).

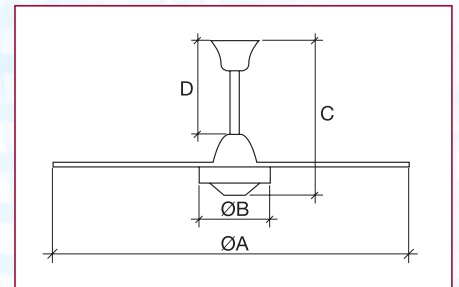


Configuration des modèles CR (chrome)



Régulateur de vitesse inclus.  
Dimensions : LxPxH (mm)  
68 x 42 x 113

#### ■ Dimensions (mm)



Modèle	Ø A	Ø B	C	D
HTS-90	905	175	395	210
HTS-140	1387	175	395	210
HTS-90 CR	905	175	395	210
HTS-140 CR	1387	175	395	210

#### ■ Caractéristiques techniques

Modèle	Tension 50Hz (V)	Puissance (W)	Nombre vitesses	Vitesse maximale (tr/mn)	Débit air (m <sup>3</sup> /h)	Niveau pression sonore (dB(A))	Fusible thermique	Couleur	Régulateur	Poids (Kg)
HTS-90	230	45	3	380	4.000	45	•	Blanc	Inclus	5,2
HTS-140	230	50	3	226	6.000	46	•	Blanc	Inclus	5,5
HTS-90 CR	230	45	3	380	4.000	45	•	Blanc	Inclus	5,2
HTS-140 CR	230	50	3	226	6.000	46	•	Blanc	Inclus	5,5

■ Schéma électrique HTS

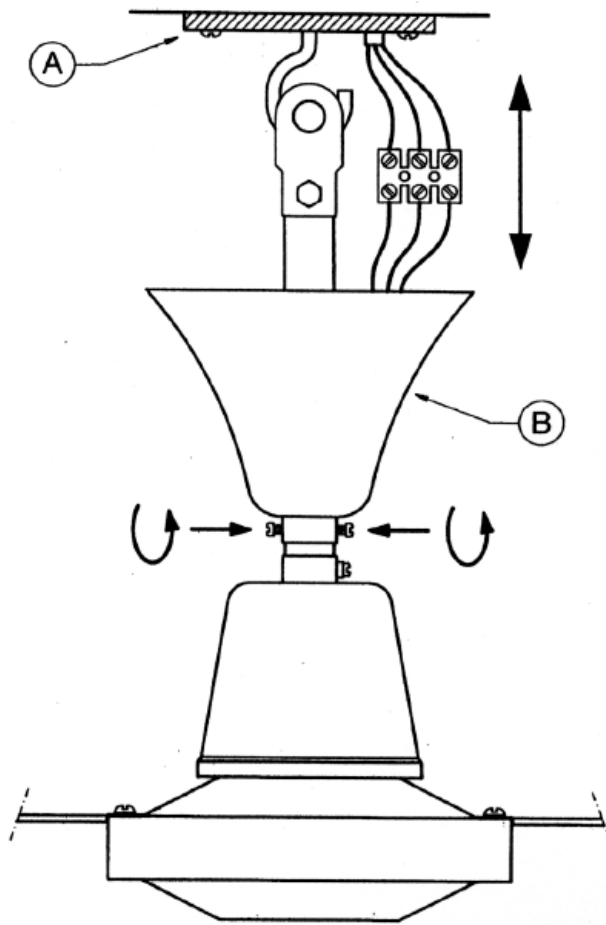


Fig 7

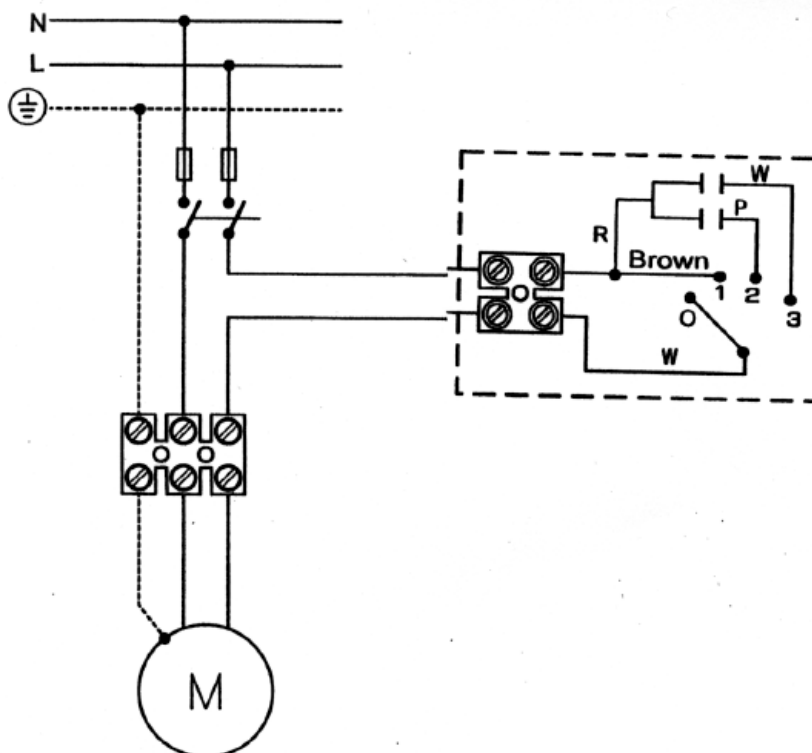


Fig 8