

Portier vidéo couleur mains libres à caméra motorisée et intégration

PORTE

2

PIECE

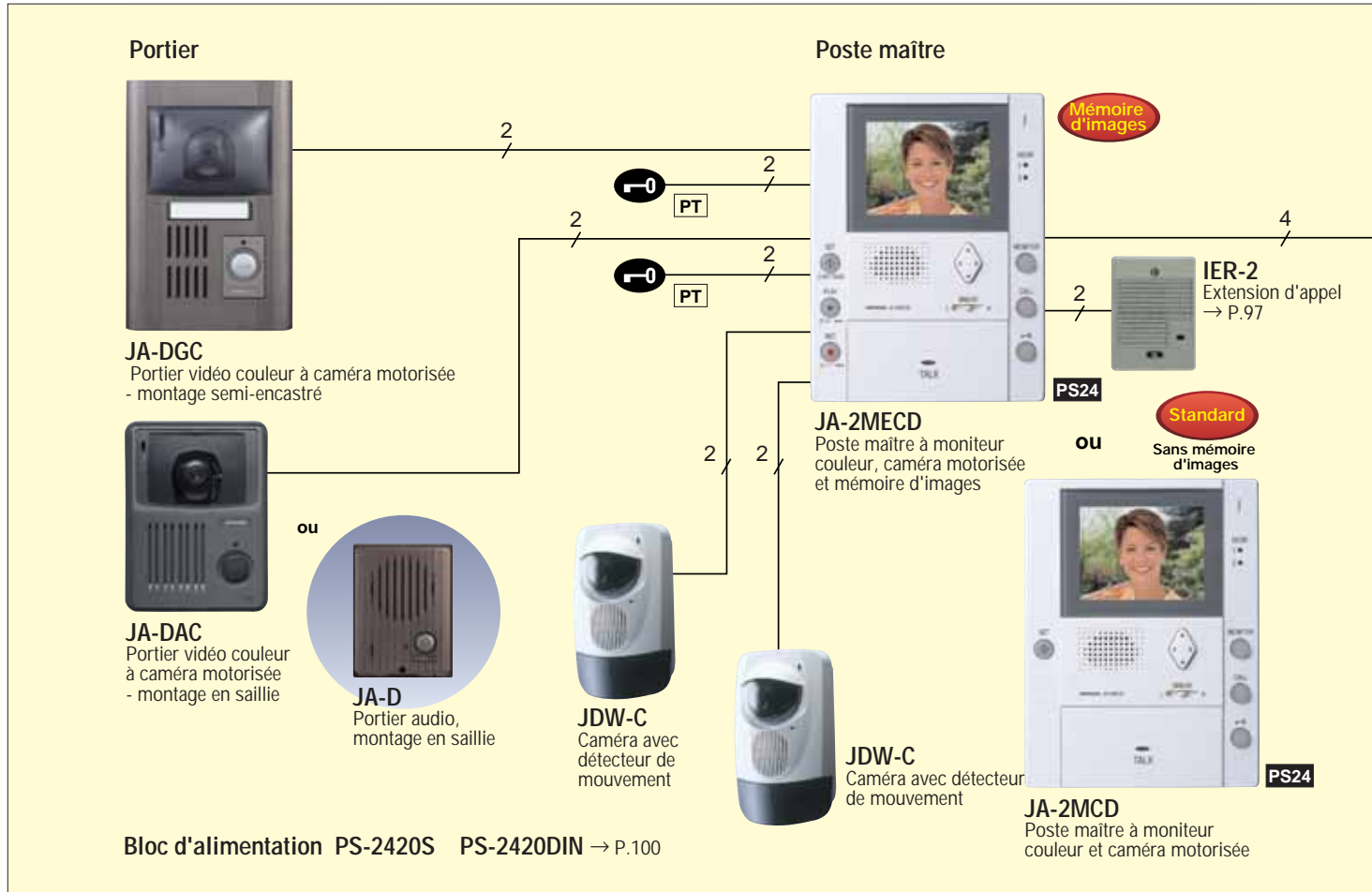
3

Série JA

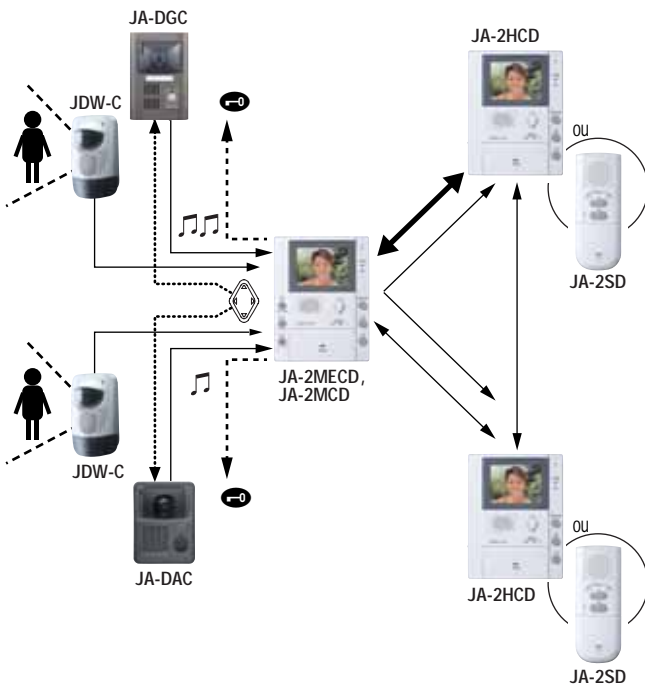
Caractéristiques

- Deux portiers couleur à caméra motorisée, trois postes moniteurs intérieurs (écran LCD 4")
- Caméra à détecteur de mouvement (max. 2)
- Mémoire d'images intégrée (uniquement JA-2MECD)
- Fonction de mode de surveillance grâce aux caméras à détecteur.
- Active le moniteur et l'alarme interne (et la sauvegarde d'image pour le JA-2MECD)

SECURITE D'ENTREE VIDEO COULEUR



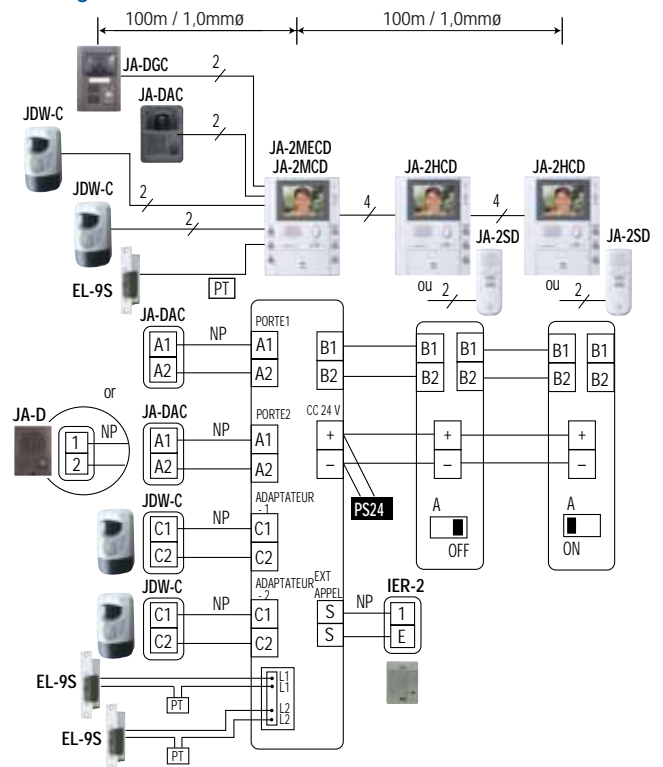
Réseau de communication



Activation de la gâche électrique

Communication mains libres activée par la voix après avoir appuyé sur le bouton TALK.

Câblage



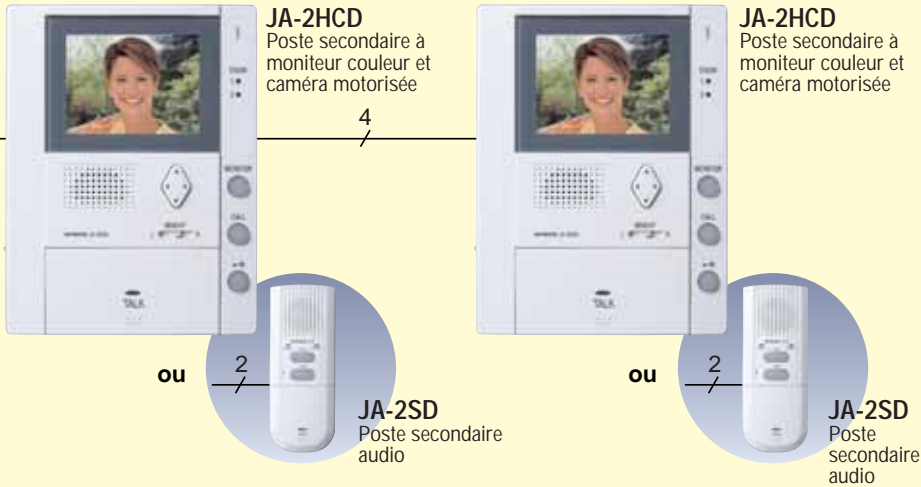
Câblage pour le JA-2SD: seulement deux fils. Des fils + / - ne sont pas nécessaires. B1, B2: repérés par SEC IN, SEC OUT. PS24: PS-2420S/DIN PT: Transformateur CA

d'une caméra à détecteur de mouvement

- Communication mains libres, activation automatique par la voix
- Appel vocal instantané avec image
- Fonction "appuyer pour parler" disponible
- Activation d'un éclairage par LED blanche en cas de faible luminosité
- Appel général pour communication interne
- Transfert d'appel de portier vers d'autres postes intérieurs
- Postes secondaires vidéo (JA-2HCD) ou à combiné (JA-2SD) en option
- Portier audio au lieu d'un portier vidéo JA

- Eclairage du témoin LED de conversation en rouge pendant la conversation
- Surveillance visuelle avec audio grâce à toutes les caméras
- Deux contacts de gâche électrique pour un contrôle sélectif
- Options:
 - Bouton TALK actionné par pédale
 - Restriction manuelle du bouton TALK
 - RY-3DL localement disponible pour de grandes gâches électriques
 - Sortie vidéo pour le dispositif vidéo (NTSC)

Poste secondaire



Options



KAW-D

Cadre de montage à 30°
→ P.15



EL-9S

Gâche électrique
→ P.97

JBW-D

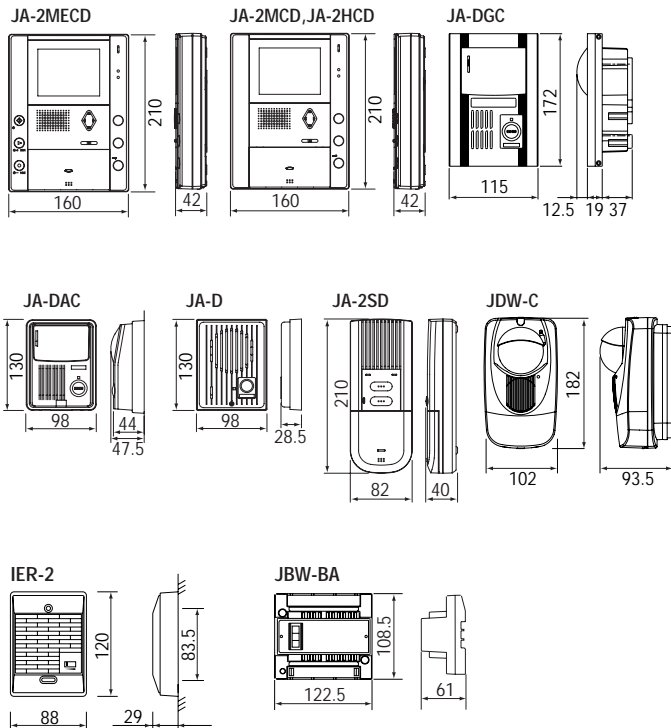
Cadre de montage à 15°



JBW-BA

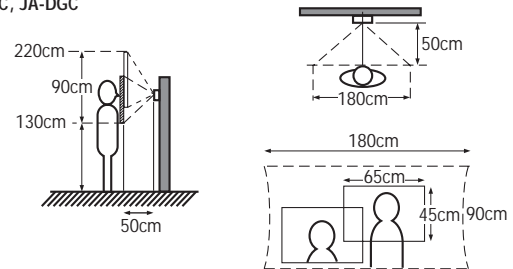
Adaptateur longue distance → P.15

Dimensions de l'appareil



Champ de vision

JA-DAC, JA-DGC



Champ de vision max. avec caméra motorisée: 90 cm vert., 180 cm horiz. (environ)

Spécifications (JA-2MECD, JA-2MCD, JA-2HCD, JA-2SD)

Source d'alimentation	24 V CC
Bloc d'alimentation	PS-2420S, PS-2420DIN
Consommation	Max. 750 mA (JA-2MECD). Max. 680 mA (JA-2MCD). Max. 290 mA (JA-2HCD). Max. 120 mA (JA-2SD)
Appel	Carillon. Image et son: environ 30 s.
Communication	AUTOMATIQUE (mains libres): Pour l'activation, appuyer momentanément sur le bouton TALK. MANUELLE (Appuyer pour parler/Relâcher pour écouter): Pour l'activation, appuyer sur le bouton TALK pendant 2 s ou jusqu'à ce que le témoin LED de conversation s'allume.
Moniteur vidéo	Ecran LCD couleur TFT 4" à affichage direct.
Norme vidéo	EIA, 525 lignes
Eclairage de nuit	Portée d'éclairage LED blanc jusqu'à 30 cm de la caméra.
Gâche électrique	CA 12V, 350 mA (contact sec de commande L, L)
Câblage	Parallèle, poste à poste (non torsadé, non blindé). Isolation PE à gaine vinyle.
Longueur de câblage	Poste maître - Portier 50m(0,65mmø) 100m(1,0mmø) Poste maître - Caméra à détecteur de mouvement 50m(0,65mmø) 100m(1,0mmø) Poste maître - Poste secondaire le plus éloigné 50m(0,65mmø) 100m(1,0mmø) Poste maître - IER-2 50m(0,65mmø) 100m(1,0mmø)