

Ballasts Encapsulés BHL pour Lampes Mercure et Iodure

BHL 250 L40 230V 50Hz HD2-126

Ballasts cuivre/fer électromagnétiques encapsulés pour lampes HPL, HPI (Plus) et SON-H

Données du produit

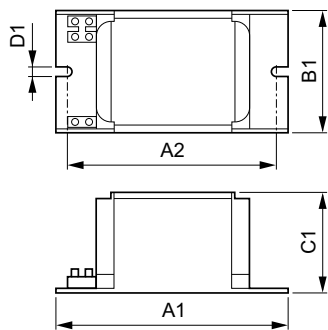
Caractéristiques générales		Section des câbles de contact de ballast	
Code d'application	L40-A2		0.70-6.00 mm ²
Conception	HD2-126	Type de connecteur	Vis
Type de lampe	HPL/HPI	Caractéristiques systèmes	
Nombre de lampes	1 pièce/unité	Condensateur	18µF/250V
Caractéristiques électriques		Puissance de ballast nominale	250 W
Tension d'entrée	230 V	Amorceur recommandé	no ignitor for HPL-N for HPI-T ignitor SI51 (913619519966)
Fréquence d'entrée	50 Hz	Températures	
Facteur de puissance (nom) à 100% de charge	0,87	Température de stockage (max.)	130 °C
Caractéristiques de la tension réseau (AC)	-8%-+6%	Température de stockage (min.)	-30 °C
Sécurité de tension secteur (CA)	-10%-+10%	Température des enroulements	130 °C
Courant d'entrée avec compensation	1.35 A	Température ambiante de fonctionnement	85 °C
Courant d'appel sans compensation.	2.13 A	Normes et recommandations	
Facteur de puissance sans compensation PF (nom.)	0,55	Marques d'homologation	Déclaration CE Certificat ENEC
Pertes de puissance (nom.)	19.5 W	Données logistiques	
Câblage		Code de produit complet	871150091950230
Longueur de dénudage de câble	7.0 mm		

Ballasts Encapsulés BHL pour Lampes Mercure et Iodure

Désignation Produit	BHL 250 L40-A2 230V 50Hz HD2-126
Code barre produit (EAN)	8711500919502
Code de commande	91950230
Local Code	BHL250L40
Unité d'emballage	1

Conditionnement par carton	6
Code industriel (12NC)	913603920426
Poids net (pièce)	1,840 kg

Schéma dimensionnel



Product	D1	C1	A1	A2	B1
BHL 250 L40-A2 230V 50Hz HD2-126	6,2 mm	66,0 mm	126,0 mm	107,5 mm	81,0 mm

BHL 250 L40 230V 50Hz HD2-126

