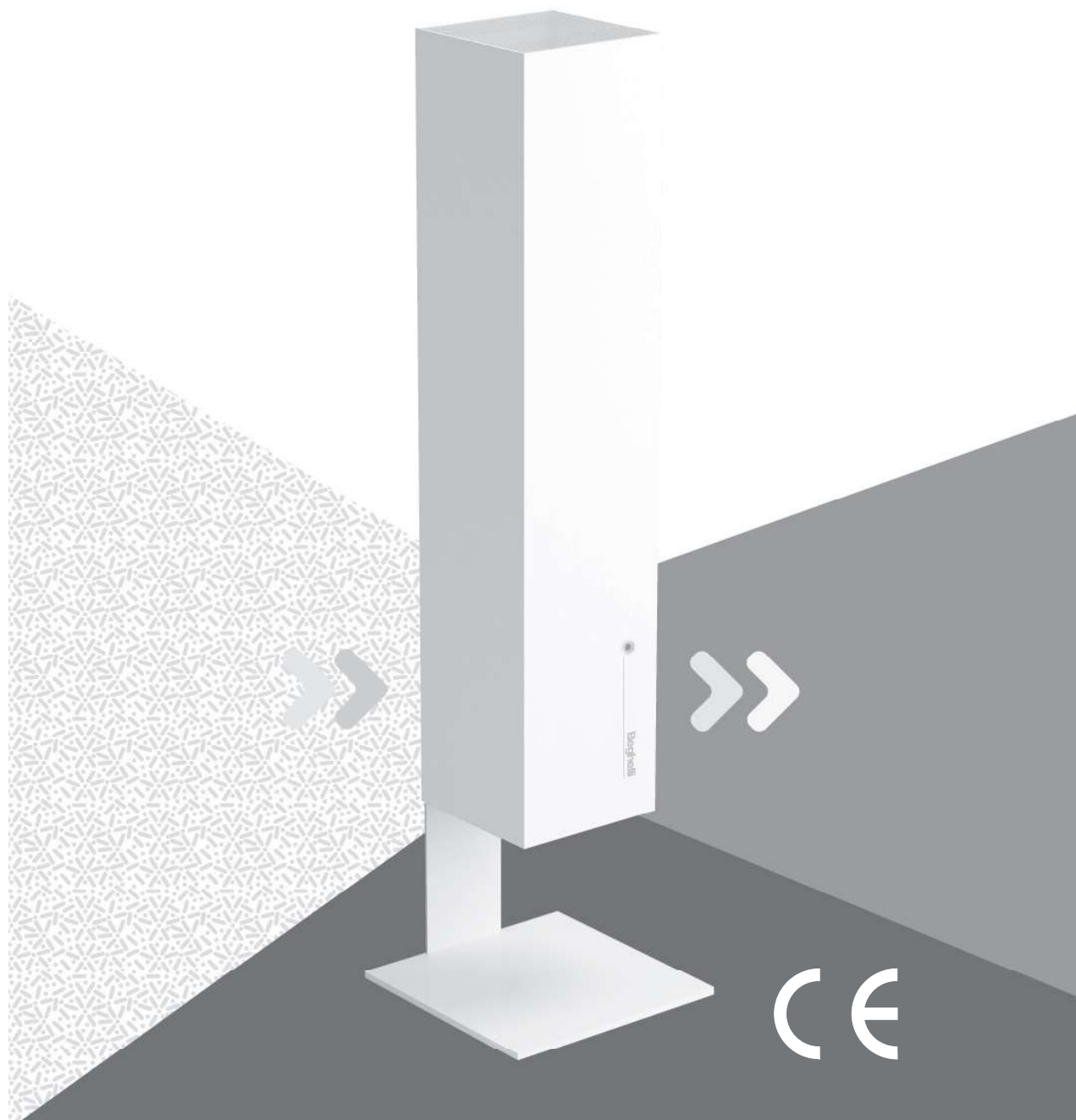


30 UP TO
m³/h 50m²

Sanifica **ARIA** Beghelli

UV **OXY**[®]
TECHNOLOGY



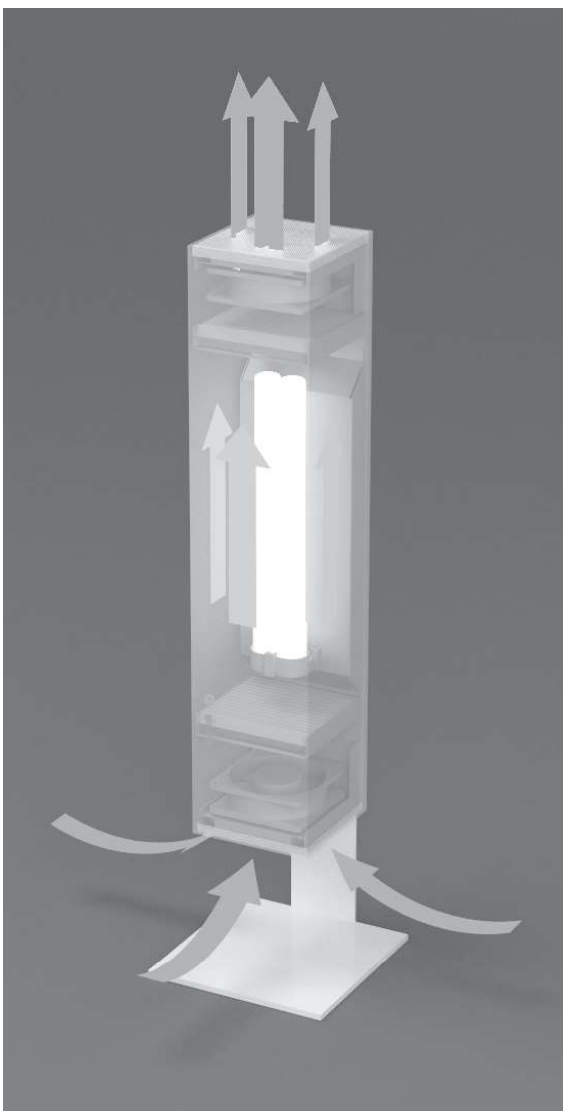
INSTALLATION, USE AND MAINTENANCE MANUAL

Beghelli

Met de uvOxy[®]-technologie kan de lucht door een gesloten kamersysteem worden gezuiverd dat verzadigd is met UV-C-stralen: de uvOxy[®] stroomcel zuigt de omgevingslucht aan en geeft gezuiverde lucht af.

De omvang van de UV-C-kamer in het apparaat SanificaAria 30 maakt het geschikt voor kleine en middelgrote omgevingen (tot 50m²).

WERKING



De saneringsmodule bestaat uit een aanzuigsysteem met axiale ventilators voor het inbrengen van lucht in de gesloten kamer met UV-C-bron, waar het zuiveringsproces plaatsvindt. In de module is het uvOxy[®] vervangbare patroon gemonteerd. Het vervangingsproces gaat snel en garandeert een duurzaam behoud van de saneringskenmerken van het apparaat.

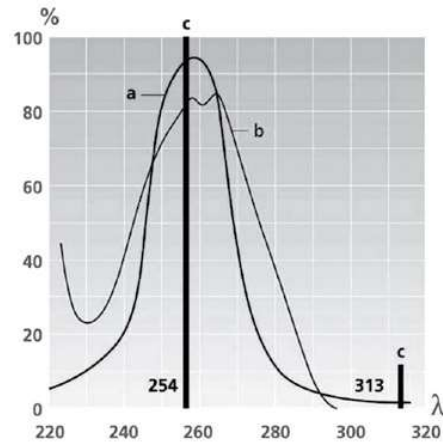
Gebruik originele uvOxy[®] Beghelli onderdelen (cod. 26720).

VOORBEELD VAN LUCHTZUIVERING IN EEN KAMER

Afmetingen kamer		
Oppervlak (m ²)	Volume (m ³)	Saneringstijd (h)
6	15	0,5
13	30	1
25	60	2
38	90	3
50	120	4

Kiemdodend effect van UV-C-lamp (ozonvrij)

- Optimaal kiemdodend effect tussen 250 en 270nm
- DNA-absorptiecurve
- De straling van een lagedruk-UV-lamp bestaat bijna uitsluitend uit een spectraallijn bij 254nm, wat het maximale kiemdodende effect benadert.



Tests en certificaten

Tests uitgevoerd volgens de norm ISO15714, voor zover van toepassing, op monster-micro-organismen. Details van de test op de website geltinternational.it/tecnal/beghelli of door het scannen van de QR CODE

Het apparaat voldoet aan de Europese richtlijnen 2014/35/EU en 2014/30/EU.



Technologie getest in de Tecnal-laboratoria onder toezicht van Gelt International. Scan de QR-code of bezoek de website geltinternational.it/tecnal/beghelli voor informatie over de doeltreffendheid van de vermindering van de microbiologische belasting

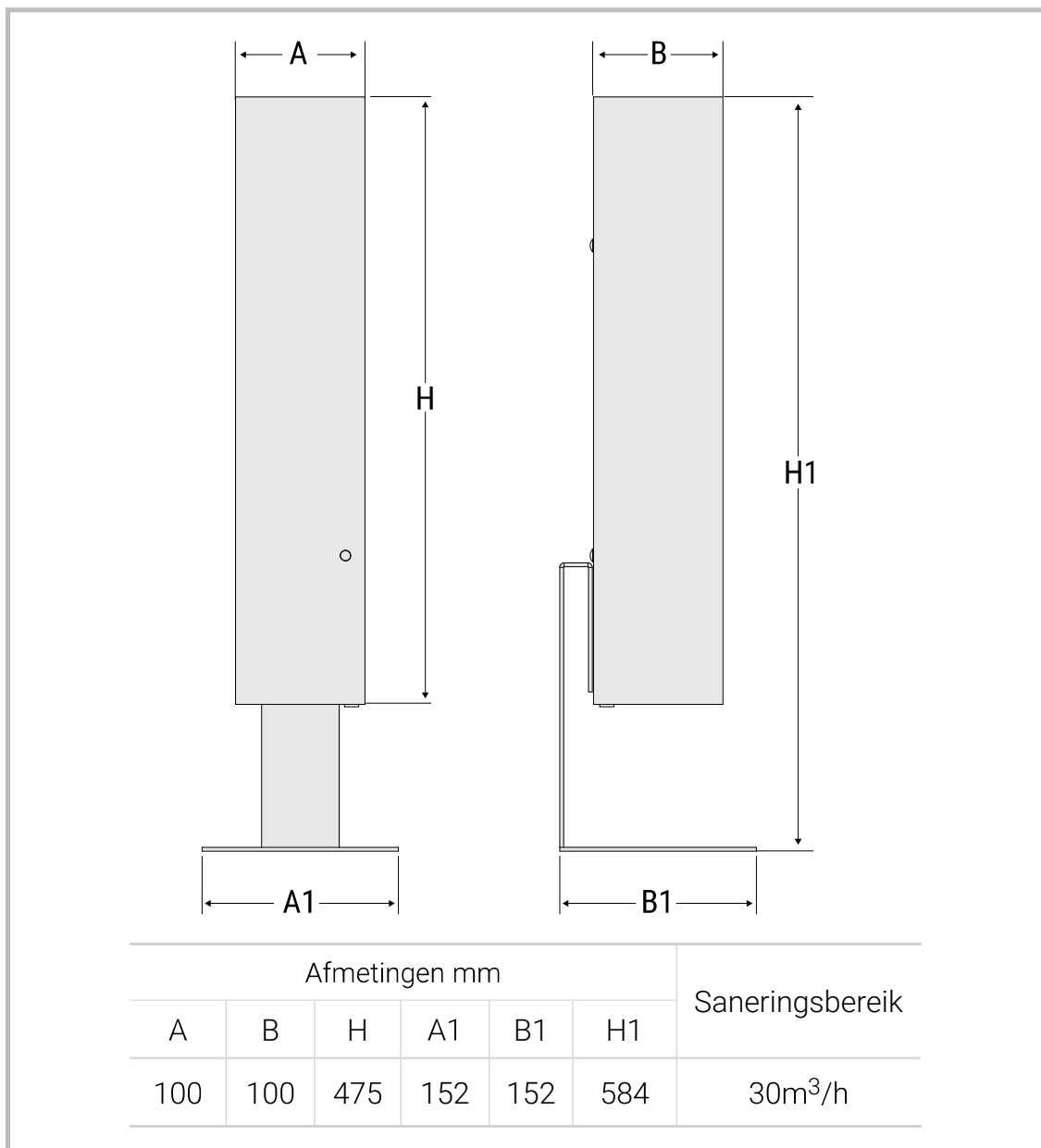
GEBRUIK VAN HET APPARAAT



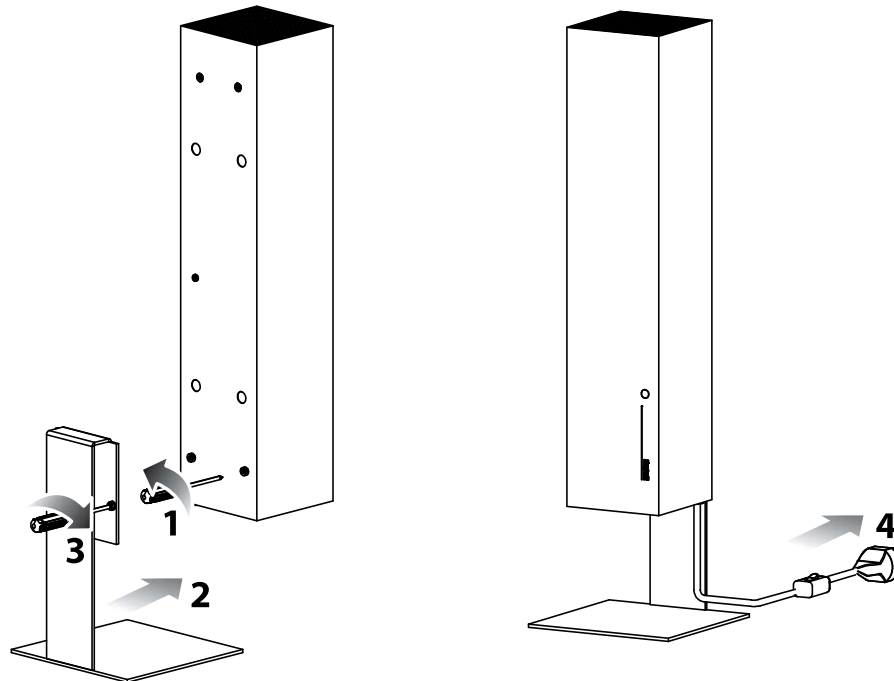
Lees voor gebruik zorgvuldig de onderhoudsinstructies en veiligheidswaarschuwingen.

Door het kleine formaat en omdat zowel een wand- als plafondmontage mogelijk is en u het ook op een oppervlak of met een beugel op de vloer kunt plaatsen, is het een bijzonder veelzijdig product.

Pas op dat u de luchtstroom niet verhindert.

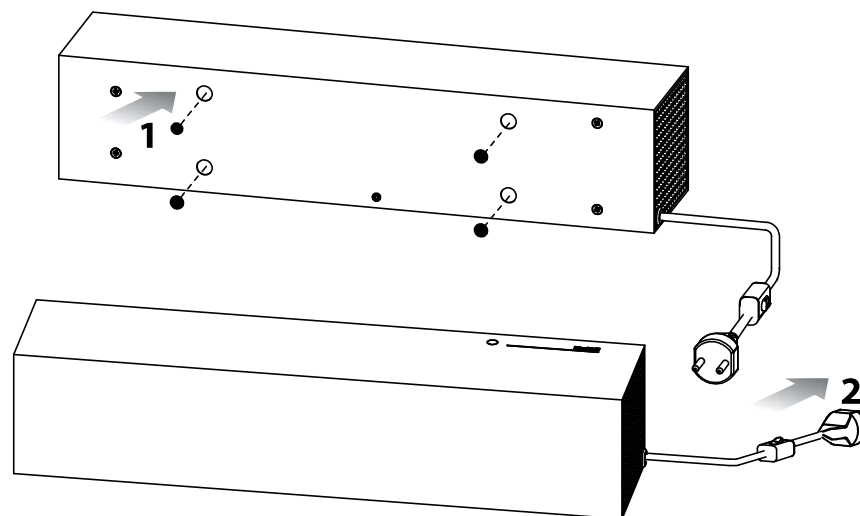


MONTAGE MET VLOERSTEUN



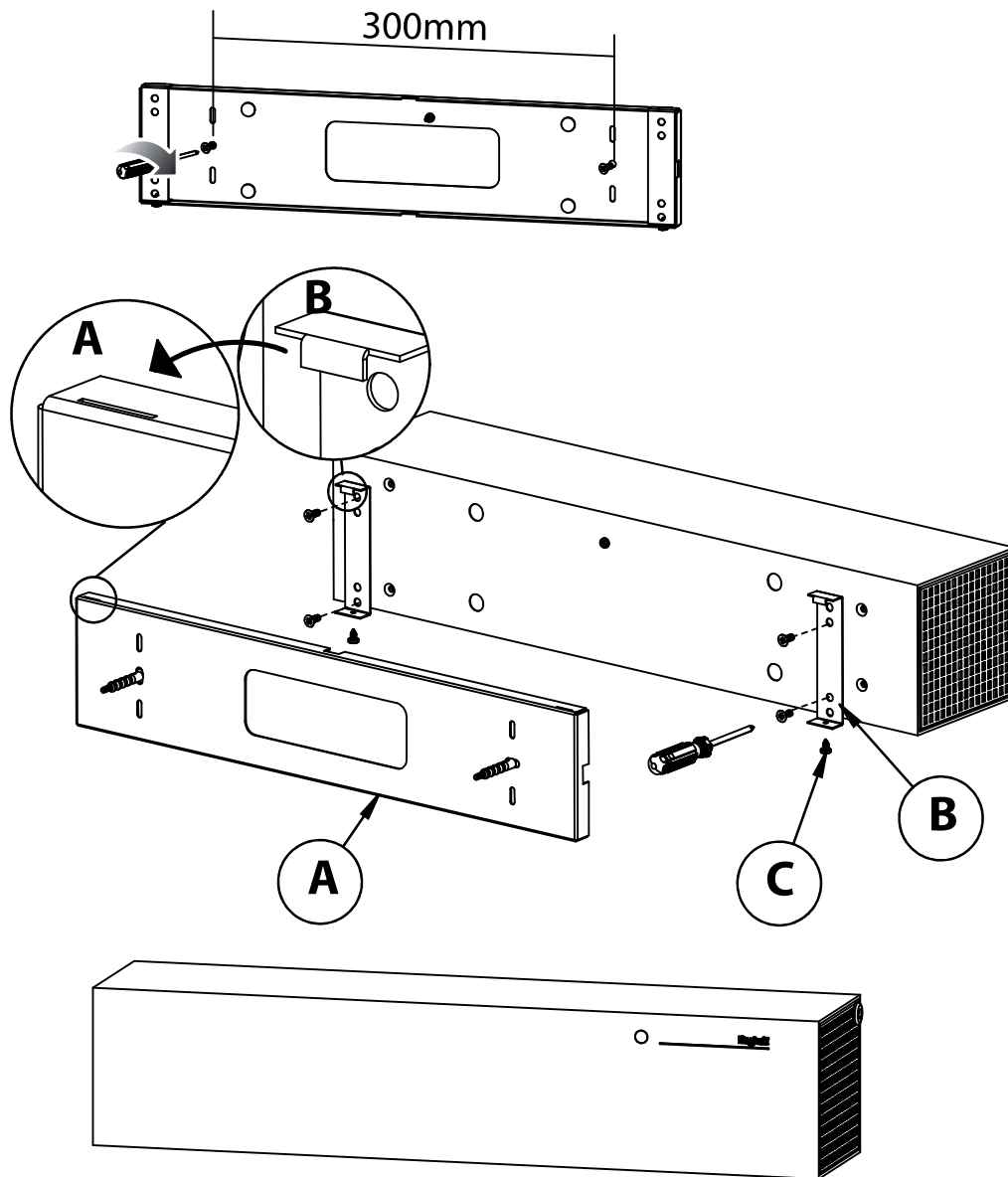
- Draai de 2 schroeven los op de achterzijde van het apparaat
- Bevestig de beugel aan het product door de schroeven vast te draaien
- Sluit de stroomkabel aan op het elektriciteitsnet

MONTAGE OP EEN OPPERVLAK



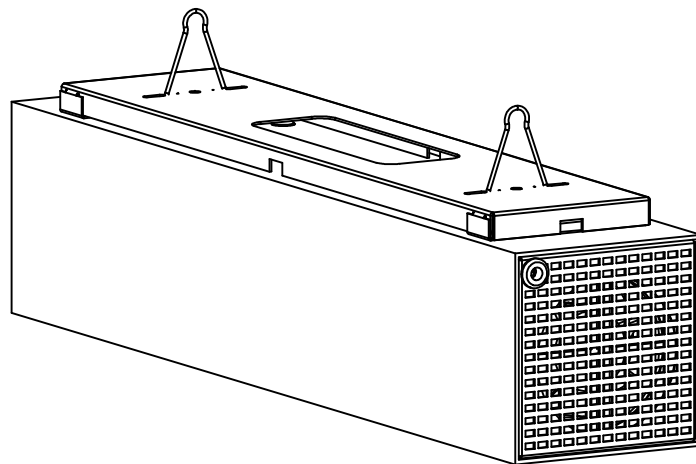
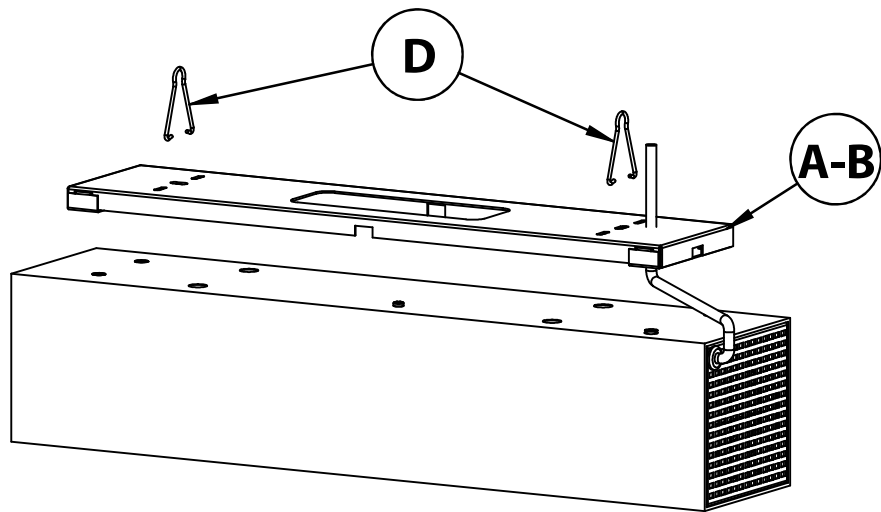
- Bevestig de 4 rubbertjes aan de onderkant en plaats het apparaat op het oppervlak
- Sluit de stroomkabel aan op het elektriciteitsnet

WAND- EN PLAFONDMONTAGE



- Bevestig beugel A aan de muur (hartafstand 300mm)
- Bevestig de 2 beugels B aan het apparaat
- Bevestig beugel B aan beugel A (zie detail) en bevestig met de schroeven C

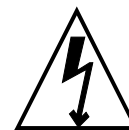
OPHANGEN



- Bevestig beugel A + B aan het apparaat
- Bevestig de beugels D in de zittingen (hartafstand 300mm)

ONDERHOUD

Voordat u een reiniging of het onderhoud uitvoert, moet u het apparaat uitschakelen en van de voeding afsluiten.



REINIGING

Verwijder met een borstel eventueel stof van de buitenroosters.

Verwijder bij het vervangen van de patroon het stof aanwezig op de interne deflectors.

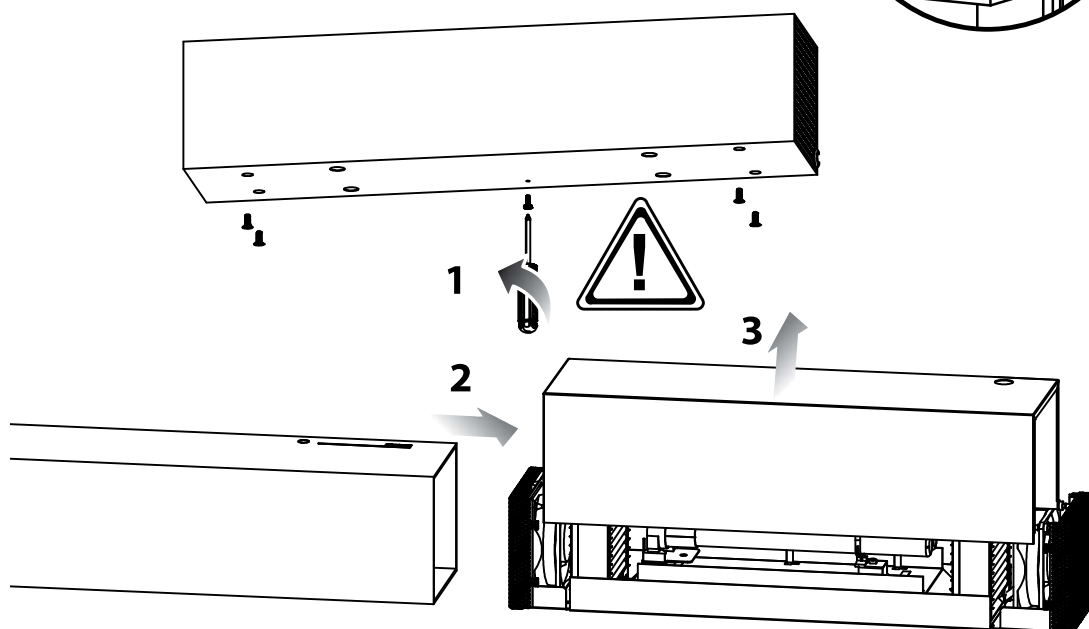
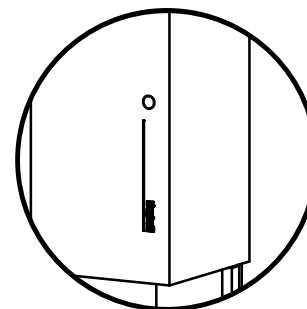
VERVANGING uvOxy® 30 SANERENDE PATROON

Duur van de patroon 12 maanden (bij continu gebruik).

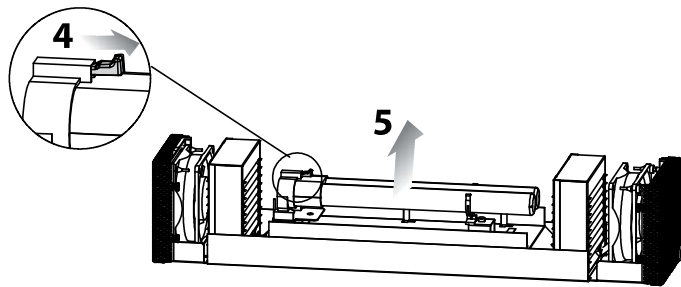
Door de patroon te vervangen, worden de kiemdodende prestaties van het apparaat steeds behouden.

Het blauwe licht van het voorste "controlelampje" duidt de juiste inschakeling van de UV-C aan.

Voer de vervanging van de lamp uit als het blauwe lampje niet meer aan gaat wanneer het product in werking is.



- Draai de 5 schroeven aan de onderkant van het apparaat los (eerst de centrale schroef)
- Verwijder het interne deel (één stuk) en verwijder de kap



- Vervang de patroon uitsluitend door een uvOxy[®] Beghelli patroon (cod. 26720)
- Zet het deksel weer op zijn plaats, zet het interne deel terug in de behuizing en draai de 5 schroeven vast (als laatste de centrale schroef)

TECHNISCHE KENMERKEN SanificaAria 30

Voeding: 230Vac \pm 10%, 50÷60Hz (kabel lengte 2m)

Schakelaar op het netsnoer

Absorptie: 24W

UV-C Lamp: TC 2G11 18W

Golflengte UV-C: 254nm

Saneringsbereik: 30m³/h

Stralingsvermogen UV-C: 5,5W

Ozonvrije UV-C lamp

Duur van de patroon: 12 maanden (bij continu gebruik).

Door de patroon te vervangen, worden de kiemdodende prestaties van het apparaat steeds behouden.

Geluidsniveau: 40dB(A) op 1 meter

Gewicht: 3,5kg

Beschermingsgraad: IP20

Isolatieklasse: I (apparaat uitgerust met aarding)

Automatische veiligheidsmicroschakelaar



BELANGRIJK


VEILIGHEIDSADVIES

- Het apparaat bevat een lamp met UV-C-emissie.
- **AANDACHT:** De UV-lamp NIET inschakelen wanneer ze uit de beschermende behuizing van het apparaat is verwijderd.
- Dit apparaat mag alleen worden gebruikt voor het doel waarvoor het is ontworpen. Elk ander gebruik wordt beschouwd als niet-conform en dus gevaarlijk.
- Het gebruik van het apparaat, op een andere manier dan in dit document is beschreven, of beschadiging van de behuizing kunnen leiden tot lekkage van UV-C-straling.
- UV-C-straling kan, zelfs in kleine doses, schade aan de ogen en de huid veroorzaken.
- Lees de onderhoudsinstructies voordat u het apparaat opent.
- Schakel het apparaat uit en sluit het af van de stroom voordat u de uvOxy® Beghelli patroon vervangt (cod. 26720).
- Steek geen kleine voorwerpen door de ventilatieroosters. Ze kunnen de ventilators beschadigen en de werking van het apparaat negatief beïnvloeden.
- Als het apparaat is beschadigd, mag het niet worden gebruikt.
- Als het apparaat is gevallen, moet u controleren of de UV-C lamp goed werkt aan de hand van het "controlelampje" aan de voorkant.
- In geval van een storing of slechte werking van het apparaat, mag er niet mee geknoeid worden. Neem voor reparatiewerkzaamheden alleen contact op met een erkend servicecentrum.
- Het apparaat mag alleen binnenshuis en niet buitenshuis worden gebruikt. Elk ander gebruik wordt als oneigenlijk beschouwd.
- Kinderen mogen niet met het apparaat spelen. De reiniging en het onderhoud mogen niet door kinderen worden uitgevoerd zonder toezicht van een volwassene.

- Zorg ervoor dat het apparaat is aangesloten op een geaard systeem.

VERWIJDERING

De verpakking van het product bestaat uit materiaal dat kan worden gerecycleerd. Verwijder in overeenstemming met de normen voor milieubescherming, houd u aan de gescheiden afvalinzameling.

Het afgedankte apparaat moet verwijderd worden volgens de Europese richtlijn 2012/19/EU: het mag  niet met stedelijk afval worden gedumpt maar moet aan afvalbrengstations of uw Beghelli-dealer worden afgeleverd. De materialen in het apparaat worden teruggewonnen om aantasting van het milieu te voorkomen.

Neem voor meer informatie contact op met de plaatselijke afvalverwerkingsdienst of uw dealer.

ASSISTENTIE EN GARANTIE

Voor reparaties of de aankoop van reserveonderdelen kunt u contact opnemen met de erkende klantenservice van Beghelli door te bellen met het gratis nummer 800 626626.

Het apparaat is gedekt door de garantie van de fabrikant.

De garantie geldt niet voor onderdelen die defecten vertonen, te wijten aan nalatigheid of veronachtzaming bij het gebruik. Ze is ook niet geldig bij transportschade, omstandigheden die niet te herleiden zijn tot fabricagefouten en als de gebruiksaanwijzingen niet worden nageleefd. Oneigenlijk gebruik van het apparaat zal bovendien leiden tot vervallen van de garantie. Bij niet-naleving van de zorg en het onderhoud van het product en van de instructies in deze gebruiksaanwijzing vervalt het recht op de garantie van de fabrikant.