



Technische fiche

ATT 6800



Merk	EREA
Artikel nummer	ATT 6800
EAN-code Barcode	5414503000392
Code	2519
Producttype	Driefasen autotransfo
Spanning primair	3x 0-230-400V Y+N
Spanning Secundair	3 x 0-230-400V AC
Vermogen	6 800 VA
Normen	EN 60726 EN 60076

Algemene eigenschappen

Toepassing	Voor industriële toepassingen	Max omgevings-temperatuur ta	40 °C
Beschermingsklasse	Voorbereid voor beschermingsklasse I	Temperatuurklasse van de trafo	B
IP graad	IP00	Afwerking	Onder vacuüm en onder druk geïmpregneerd

Elektrische eigenschappen

Frequentie	50-60 Hz	Rendement	97 %
Po	54 W	Pcu	79 W
Diëlektrische vastheid	-	Isolati weerstand	-
Diëlektrische vastheid tov de massa	2500 Vac	Specifieke eigenschappen	Schakelgroep Yna
Spanningsval (dU%)	1,2 %	Kortsluitspanning (Ucc %)	-
Aanbevolen zekering PRI	D25A / C50A (3x230V) D16A / C32A (3x400V)	Aanbevolen zekering SEC	C20A (3x230V) C10A (3x400V)

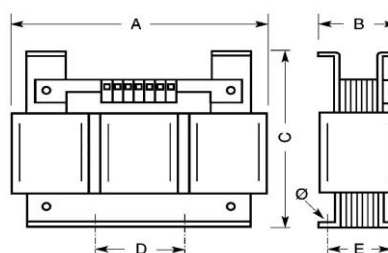
Mechanische eigenschappen

Aansluiting primair	Schroefklemmen 4 mm ²	Behuizing IP20	K20EI220
Aansluiting secundair	Schroefklemmen 4 mm ²	Behuizing IP23	K23EI220/001
Bevestiging	L-profielen met bevestigingsgaten	Behuizing IP44	K44EI220/010

Beschermkap

Afmetingen/gewicht

Afmetingen AxBxC	260x150x240 mm
Afmeting D	100 mm
Afmeting E	127 mm
Afmeting Ø	11 mm
Gewicht	30 kg

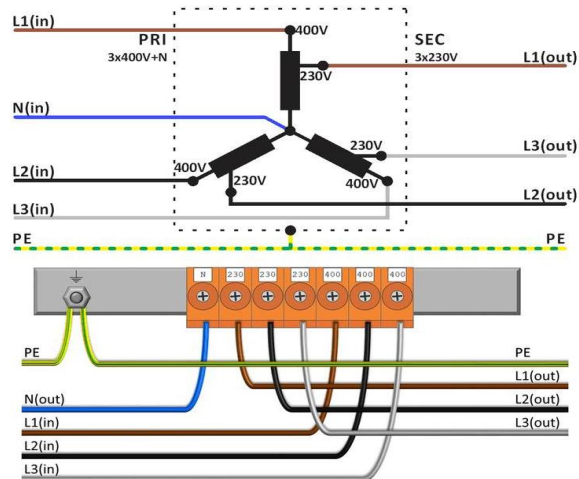
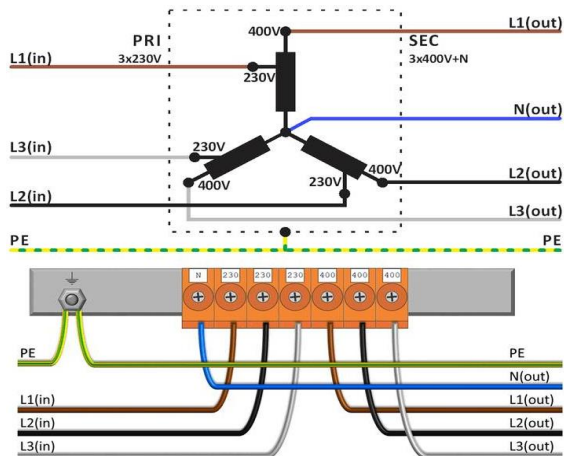




Aansluitschema ATT 6800

230V Δ → 400V Y+N

400V Y+N → 230V Δ





Accessoires ATT 6800

IP20 beschermingskast

K20EI220



IP23 beschermingskast

K23EI220/001



Trillingsdemper
(4 stuks nodig per transfo)

Silent block 50



Inschakelstroombegrenzer

IRC 230/400V-16A



rev. 12.11.2020