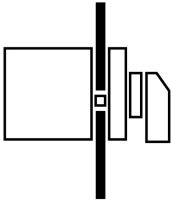
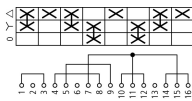
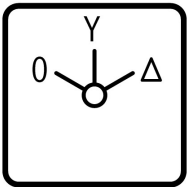


Type  
Artikel nr.

T3-4-8410/E  
009657

### Leveringsprogramma

Assortiment			Lastscheider
Basisfunctie			Sterdriehoekschakelaar
Typekenner			T3
Bouwworm			Inbouw
			
beschermingsgraad			Front IP65
NOOD-STOP			zonder NOOD-UIT/NOOD-STOP functie
schakelsymbool			Met zwarte draaigreep en frontplaat 
frontplaatnr.			 FS 635
Hoofdstroombanen			
polen		M	3
max. nom. vermogen			
AC-23A			
400/415 V, 50-60 Hz	P	kW	13
nominale continu stroom	I <sub>u</sub>	A	32

### Approbaties

UL-goedkeuring  
CSA-goedkeuring  
Product Standards  
UL File No.  
UL CCN  
CSA File No.  
CSA Class No.  
NA Certification  
Specially designed for NA  
Suitable for  
Beschermingsgraad

Yes  
Yes  
UL 508; CSA-C22.2 No. 14-05; IEC/EN 60947-3; CE marking  
E36332  
NLRV  
12528  
3211-05  
UL listed, CSA certified  
Yes, in combination with "+NA" (105864)  
Branch circuits, suitable as motor disconnect  
IEC: IP65; UL/CSA Type 3R, 12

### Algemeen

normen en bepalingen			IEC/EN 60947, VDE 0660, IEC/EN 60204, CSA, UL, Lastscheider conform IEC/EN 60947-3 Lastschakelaar conform IEC/EN 60947-3
levensduur, mechanisch	Schakeling	x 10 <sup>6</sup>	0.5
max. schakelfrequentie		Schakeling h	300
Klimaatbestendigheid			Vochtige warmte, constant, conform IEC 60068-2-78; Vochtige warmte, cyclisch, IEC 60068-2-30
omgevingstemperatuur		°C	
open		°C	- 25 - 50
in kast		°C	- 25 - 40

inbouwpositie			willekeurig
Schokbestendigheid conform IEC 60068-2-27	Halfsinusstr 20 ms	g	> 15

## Stroombanen

nominale bedrijfsspanning	$U_e$	V AC	690
Nom. stootspanningsvastheid	$U_{imp}$	V AC	6000
Overspanningscategorie/vervuilingsgraad			III/3
nominale continu stroom	$I_u$	A	
open	$I_u$	A	32
in kast	$I_u$	A	32
Belastbaarheid bij intermitterend bedrijf, klasse 12			
AB 25 % ID		$\times I_e$	2
AB 40 % ID		$\times I_e$	1.6
AB 60 % ID		$\times I_e$	1.3
kortsluitvastheid			
smeltzekering		A gG/ gL	35
nom. piekstroom (1-s-stroom)	$I_{cw}$	$A_{eff}$	650
zekere scheiding conform VDE 0106 deel 101 en deel 101/A1			
tussen de contacten		V AC	440
schakelhoek		°	90 60 45 30
schakelkamers (BE)			max. 11
stroombanen met dubbele onderbreking			Max. 22
stroomwarmteverlies per stroombaan bij $I_e$		W	1.1

## Aansluitdiameters

een- of meeraderig		mm <sup>2</sup>	1 x (1 - 6) 2 x (1 - 6)
Soepel met adereindhuls conform DIN 46228		mm <sup>2</sup>	1 x (0.75 4) 2 x (0.75 4)
aansluitschroef			M4
Aandraaimoment		Nm	2

## Schakelvermogen

wisselspanning		$\times U_s$	
Nom. inschakelvermogen $\cos \varphi = 0.35$		A	320
Nominale afschakelvermogen motorschakelaar $\cos \varphi = 0.35$		A	
230 V		A	260
400 V		A	260
500 V		A	240
690 V		A	170
Nominale bedrijfsstroom lastschakelaar AC-21A 440 V	$I_e$	A	32
nom. vermogen motorschakelaar AC-3	P	kW	
220/230 V	P	kW	7.5
230 V sterddriehoek	P	kW	11
400 V	P	kW	18.5
400 V sterddriehoek	P	kW	18.5
500 V	P	kW	15
500 V sterddriehoek	P	kW	22
690 V	P	kW	22
690 V sterddriehoek	P	kW	22
nom. vermogen motorschakelaar AC-23A	P	kW	
230 V	P	kW	7.5
400 V	P	kW	13

500 V	P	kW	15
Nominale bedrijfsstroom stuurschakelaar AC-15			
230 V	$I_e$	A	10
400 V	$I_e$	A	6
500 V	$I_e$	A	4
gelijkspanning		$\times U_s$	
DC-1, lastschakelaar L/R = 1 ms			
nom. bedrijfsstroom	$I_e$	A	25
spanning per in serie geschakelde contactbaan		V	60
DC-21A			
nominale bedrijfsstroom 240 V	$I_e$	A	1
240 V contacten		aantal	1
DC-23A, motorschakelaar L/R = 15 ms			
24 V			
nom. bedrijfsstroom	$I_e$	A	25
contacten		aantal	1
48 V			
nom. bedrijfsstroom	$I_e$	A	25
contacten		aantal	2
60 V			
nom. bedrijfsstroom	$I_e$	A	25
contacten		aantal	3
120 V			
nom. bedrijfsstroom	$I_e$	A	12
contacten		aantal	3
240 V			
nom. bedrijfsstroom	$I_e$	A	5
contacten		aantal	5
DC-13, stuurschakelaar L/R = 50 ms			
nom. bedrijfsstroom	$I_e$	A	20
spanning per in serie geschakelde contactbaan		V	32
contactzekerheid bij 24 V DC, 10 mA	statistische foutwaarde	$H_F$	$<10^{-5}$ , <1 fout per 100000 schakelingen

## Opmerkingen

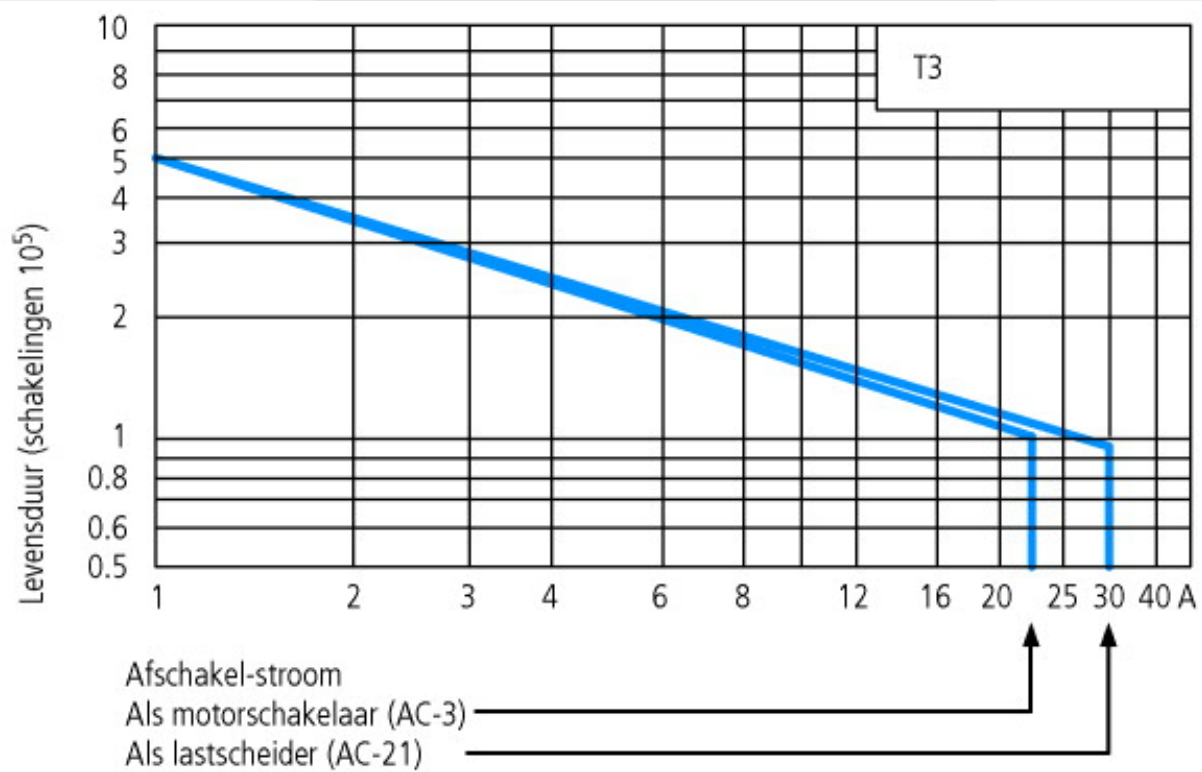
**Aanwijzingen** Voor aansluitdoorsnedes enkeladerig, meeraderig en soepel geldt: bij gebruik van 2 aders max. 2 doorsnedestappen verschil toegestaan

## Technische gegevens ETIM 4.0

Aantal hulpcontacten als verbreekcontact			0
Met nulstelling			Ja
Uitvoering			Sterdriehoekschakelaars
Nominaal vermogen bij AC-3, 400V		kW	18,5
Aantal hulpcontacten als maakcontact			0
Geschikt voor frontbevestiging			Ja
Beschermingsgraad frontzijde (IP)			IP65
Nominale continu stroom lu		A	32
Geschikt voor bodemmontage			Nee
Aantal hulpcontacten als wisselcontact			0
Geschikt voor verdelerinbouw			Nee
Geschikt voor tussenbouw			Nee
Complete apparatuur in behuizing			Nee
Uitvoering van het bedieningselement			Draaigreep
Aantal polen			3
Aansluitwijze hoofdstroomcircuit			Schroefaansluiting

## Karakteristieken

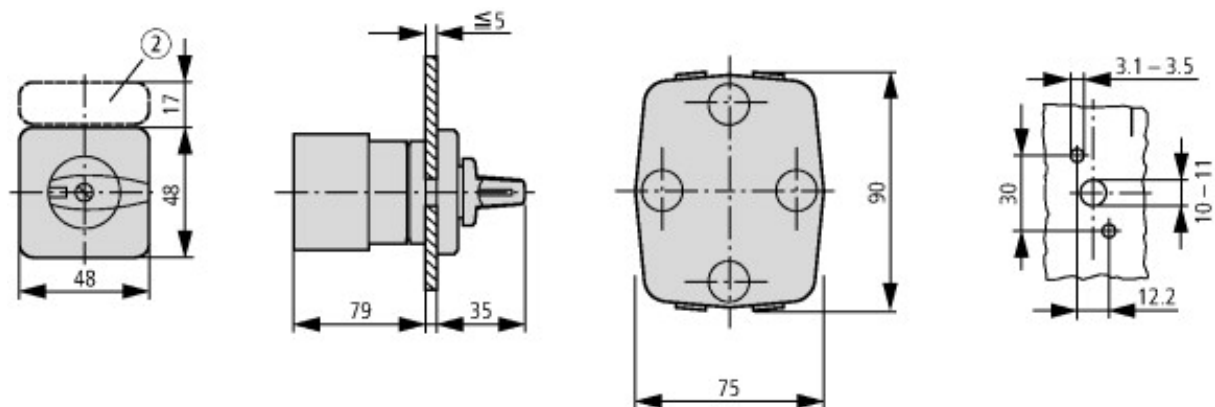
Bestelling van speciale frontplaten



Voor gebruikscategorie AC-4 (extreme last: 100 % tippen, omkeren of tegenstroomremmen)

Moet vanwege de levensduur de stilstandstroom van de motor de nom. stroom van de schakelaar voor AC-21A niet overschrijden.

## Afmetingen



&#x2461; Tekstplaatdrager niet in de uitlevering inbegrepen

Diepte van een schakelkamer: 11,5 mm



boormaat deur



Sleutelbediening  
T3.../E + S-(SOND-)T0

### Overige productinformatie (links)

AWA1150-0586 (IL03801020Z) nokkenschakelaar

[ftp://ftp.moeller.net/DOCUMENTATION/AWA\\_INSTRUCTIONS/05860709.pdf](ftp://ftp.moeller.net/DOCUMENTATION/AWA_INSTRUCTIONS/05860709.pdf)

#### Projecteren

Overzicht

[ftp://ftp.moeller.net/DOCUMENTATION/PDF/NL/Ovt\\_t\\_p\\_Leistung\\_N.pdf](ftp://ftp.moeller.net/DOCUMENTATION/PDF/NL/Ovt_t_p_Leistung_N.pdf)

Typesleutel, bouwsteensysteem

[ftp://ftp.moeller.net/DOCUMENTATION/PDF/NL/Ovt\\_t\\_p\\_Typenschlüssel\\_N.pdf](ftp://ftp.moeller.net/DOCUMENTATION/PDF/NL/Ovt_t_p_Typenschlüssel_N.pdf)

Bestellingen van speciale schakelingen

[ftp://ftp.moeller.net/DOCUMENTATION/PDF/NL/Bestellformulare\\_N.PDF](ftp://ftp.moeller.net/DOCUMENTATION/PDF/NL/Bestellformulare_N.PDF)