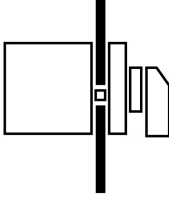
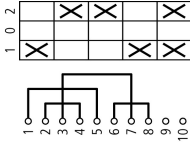
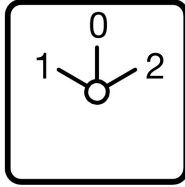


Type
Artikel nr.

T3-3-8401/E
030992

met zwarte draaigreep en frontplaat

Leveringsprogramma

| | | | | |
|-------------------------|----------------|--|----|---|
| Assortiment | | | | Lastscheider |
| Basisfunctie | | | | Omkeerschakelaar met 0-stand |
| Typekenner | | | | T3 |
| Bouwworm | | | | Inbouw |
| | | | |  |
| beschermingsgraad | | | | Front IP65 |
| NOOD-STOP | | | | zonder NOOD-UIT/NOOD-STOP functie |
| | | | | Met 0-stand Met zwarte draaigreep en frontplaat zonder tipstand |
| schakelsymbool | | | |  |
| frontplaatnr. | | | |  FS 684 |
| Hoofdstroombanen | | | | |
| polen | | | M | 3 |
| max. nom. vermogen | | | | |
| AC-23A | | | | |
| 400/415 V, 50-60 Hz | P | | kW | 13 |
| nominale continu stroom | I _u | | A | 32 |

Approbaties

UL-goedkeuring
CSA-goedkeuring
Product Standards
UL File No.
UL CCN
CSA File No.
CSA Class No.
NA Certification
Specially designed for NA
Suitable for
Beschermingsgraad

Yes
Yes
UL 508; CSA-C22.2 No. 14-05; IEC/EN 60947-3; CE marking
E36332
NLRV
12528
3211-05
UL listed, CSA certified
Yes, in combination with "+NA" (105864)
Branch circuits, suitable as motor disconnect
IEC: IP65; UL/CSA Type 3R, 12

Algemeen

| | | | | |
|------------------------|------------|-----------------|---|--|
| normen en bepalingen | | | | IEC/EN 60947, VDE 0660, IEC/EN 60204, CSA, UL, Lastscheider conform IEC/EN 60947-3 Lastschakelaar conform IEC/EN 60947-3 |
| levensduur, mechanisch | Schakeling | x | | 0.5 |
| | | 10 ⁶ | | |
| max. schakelfrequentie | | Schakeling | h | 2000 |

| | | | |
|---|-------------|----|--|
| Klimaatbestendigheid | | | Vochtige warmte, constant, conform IEC 60068-2-78; Vochtige warmte, cyclisch, IEC 60068-2-30 |
| omgevingstemperatuur | | °C | |
| open | | °C | - 25 - 50 |
| in kast | | °C | - 25 - 40 |
| inbouwpositie | | | willekeurig |
| Schokbestendigheid conform IEC 60068-2-27 | Halfsinusst | g | > 15 |

Stroombanen

| | | | |
|---|-----------|-----------|----------------------|
| nominale bedrijfsspanning | U_e | V AC | 690 |
| Nom. stootspanningsvastheid | U_{imp} | V AC | 6000 |
| Overspanningscategorie/vervuilingsgraad | | | III/3 |
| nominale continu stroom | I_u | A | |
| open | I_u | A | 32 |
| in kast | I_u | A | 32 |
| Belastbaarheid bij intermitterend bedrijf, klasse 12 | | | |
| AB 25 % ID | | $x I_e$ | 2 |
| AB 40 % ID | | $x I_e$ | 1.6 |
| AB 60 % ID | | $x I_e$ | 1.3 |
| kortsluitvastheid | | | |
| smeltzekering | | A gG/gL | 35 |
| nom. piekstroom (1-s-stroom) | I_{cw} | A_{eff} | 650 |
| zekere scheiding conform VDE 0106 deel 101 en deel 101/A1 | | | |
| tussen de contacten | | V AC | 440 |
| schakelhoek | | ° | 90 60 45 30 |
| schakelkamers (BE) | | | max. 11 |
| stroombanen met dubbele onderbreking | | | Max. 22 |
| stroomwarmteverlies per stroombaan bij I_e | | W | 1.1 |

Aansluitdiameters

| | | | |
|---|--|-----------------|------------------------------|
| een- of meeraderig | | mm ² | 1 x (1 - 6) 2 x (1 - 6) |
| Soepel met adereindhuls conform DIN 46228 | | mm ² | 1 x (0.75 4) 2 x (0.75 4) |
| aansluitschroef | | | M4 |
| Aandraaimoment | | Nm | 2 |

Schakelvermogen

| | | | |
|--|-------|---------|------|
| wisselspanning | | $x U_s$ | |
| Nom. inschakelvermogen $\cos \varphi = 0.35$ | | A | 320 |
| Nominale afschakelvermogen motorschakelaar $\cos \varphi = 0.35$ | | A | |
| 230 V | | A | 260 |
| 400 V | | A | 260 |
| 500 V | | A | 240 |
| 690 V | | A | 170 |
| Nominale bedrijfsstroom lastschakelaar AC-21A 440 V | I_e | A | 32 |
| nom. vermogen motorschakelaar AC-3 | P | kW | |
| 220/230 V | P | kW | 6.5 |
| 230 V sterddriehoek | P | kW | 11 |
| 400 V | P | kW | 12 |
| 400 V sterddriehoek | P | kW | 18.5 |
| 500 V | P | kW | 15 |
| 500 V sterddriehoek | P | kW | 22 |
| 690 V | P | kW | 15 |

| | | | |
|---|-------------------------|------------------|---|
| 690 V sterdriehoek | P | kW | 22 |
| nom. vermogen motorschakelaar AC-23A | P | kW | |
| 230 V | P | kW | 7.5 |
| 400 V | P | kW | 13 |
| 500 V | P | kW | 15 |
| Nominale bedrijfsstroom stuurschakelaar AC-15 | | | |
| 230 V | I _e | A | 10 |
| 400 V | I _e | A | 6 |
| 500 V | I _e | A | 4 |
| gelijkspanning | | x U _s | |
| DC-1, lastschakelaar L/R = 1 ms | | | |
| nom. bedrijfsstroom | I _e | A | 25 |
| spanning per in serie geschakelde contactbaan | | V | 60 |
| DC-21A | | | |
| nominale bedrijfsstroom 240 V | I _e | A | 1 |
| 240 V contacten | | aantal | 1 |
| DC-23A, motorschakelaar L/R = 15 ms | | | |
| 24 V | | | |
| nom. bedrijfsstroom | I _e | A | 25 |
| contacten | | aantal | 1 |
| 48 V | | | |
| nom. bedrijfsstroom | I _e | A | 25 |
| contacten | | aantal | 2 |
| 60 V | | | |
| nom. bedrijfsstroom | I _e | A | 25 |
| contacten | | aantal | 3 |
| 120 V | | | |
| nom. bedrijfsstroom | I _e | A | 12 |
| contacten | | aantal | 3 |
| 240 V | | | |
| nom. bedrijfsstroom | I _e | A | 5 |
| contacten | | aantal | 5 |
| DC-13, stuurschakelaar L/R = 50 ms | | | |
| nom. bedrijfsstroom | I _e | A | 20 |
| spanning per in serie geschakelde contactbaan | | V | 32 |
| contactzekerheid bij 24 V DC, 10 mA | statistische foutwaarde | H _F | <10 ⁻⁵ , <1 fout per 100000 schakelingen |

Opmerkingen

Aanwijzingen Voor aansluitdoorsnedes enkeladerig, meeaderig en soepel geldt: bij gebruik van 2 aders max. 2 doorsnedestappen verschil toegestaan

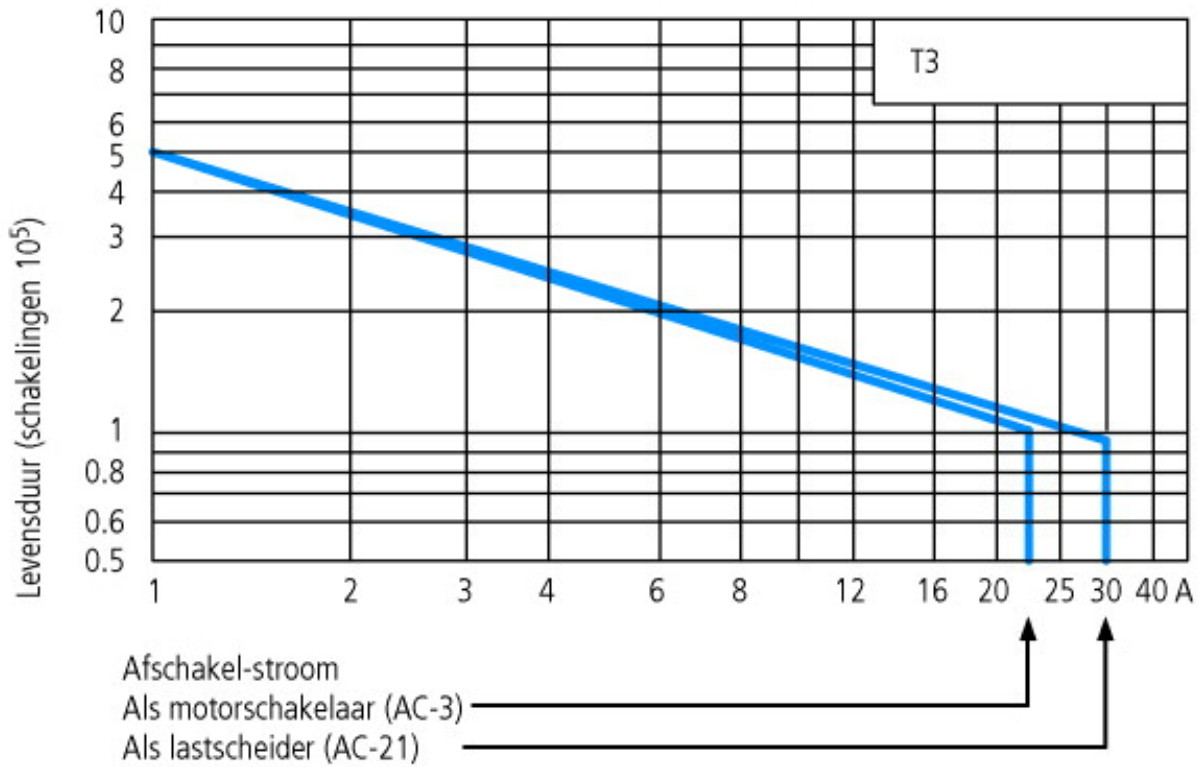
Technische gegevens ETIM 4.0

| | | | |
|--|--|----|------------------|
| Aantal hulpcontacten als verbreekcontact | | | 0 |
| Met nulstelling | | | Ja |
| Uitvoering | | | Omkeerschakelaar |
| Nominaal vermogen bij AC-3, 400V | | kW | 12 |
| Aantal hulpcontacten als maakcontact | | | 0 |
| Geschikt voor frontbevestiging | | | Ja |
| Beschermingsgraad frontzijde (IP) | | | IP65 |
| Nominale continu stroom I _u | | A | 32 |
| Geschikt voor bodemmontage | | | Nee |
| Aantal hulpcontacten als wisselcontact | | | 0 |
| Geschikt voor verdelerinbouw | | | Nee |
| Geschikt voor tussenbouw | | | Nee |
| Complete apparatuur in behuizing | | | Nee |

| | | |
|--------------------------------------|--|--------------------|
| Uitvoering van het bedieningselement | | Draaggreep |
| Aantal polen | | 3 |
| Aansluitwijze hoofdstroomcircuit | | Schroefaansluiting |

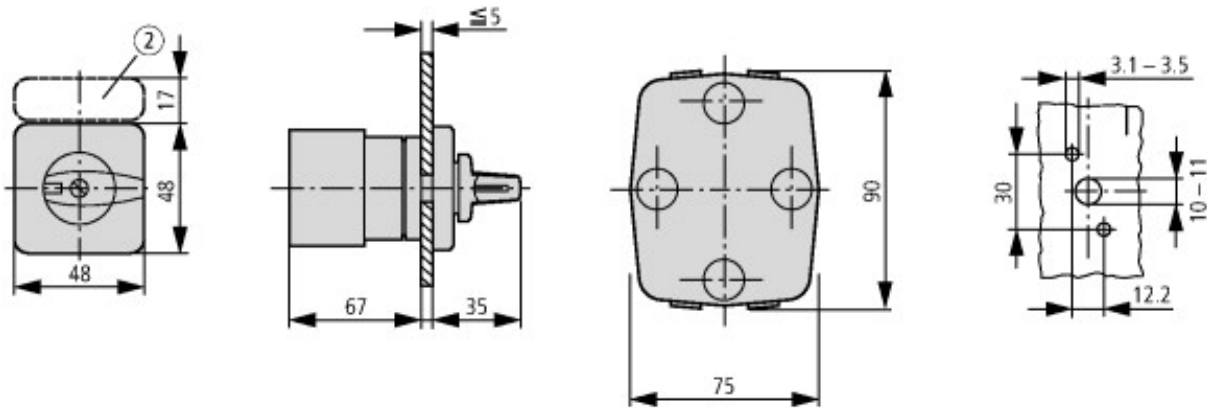
Karakteristieken

Bestelling van speciale frontplaten

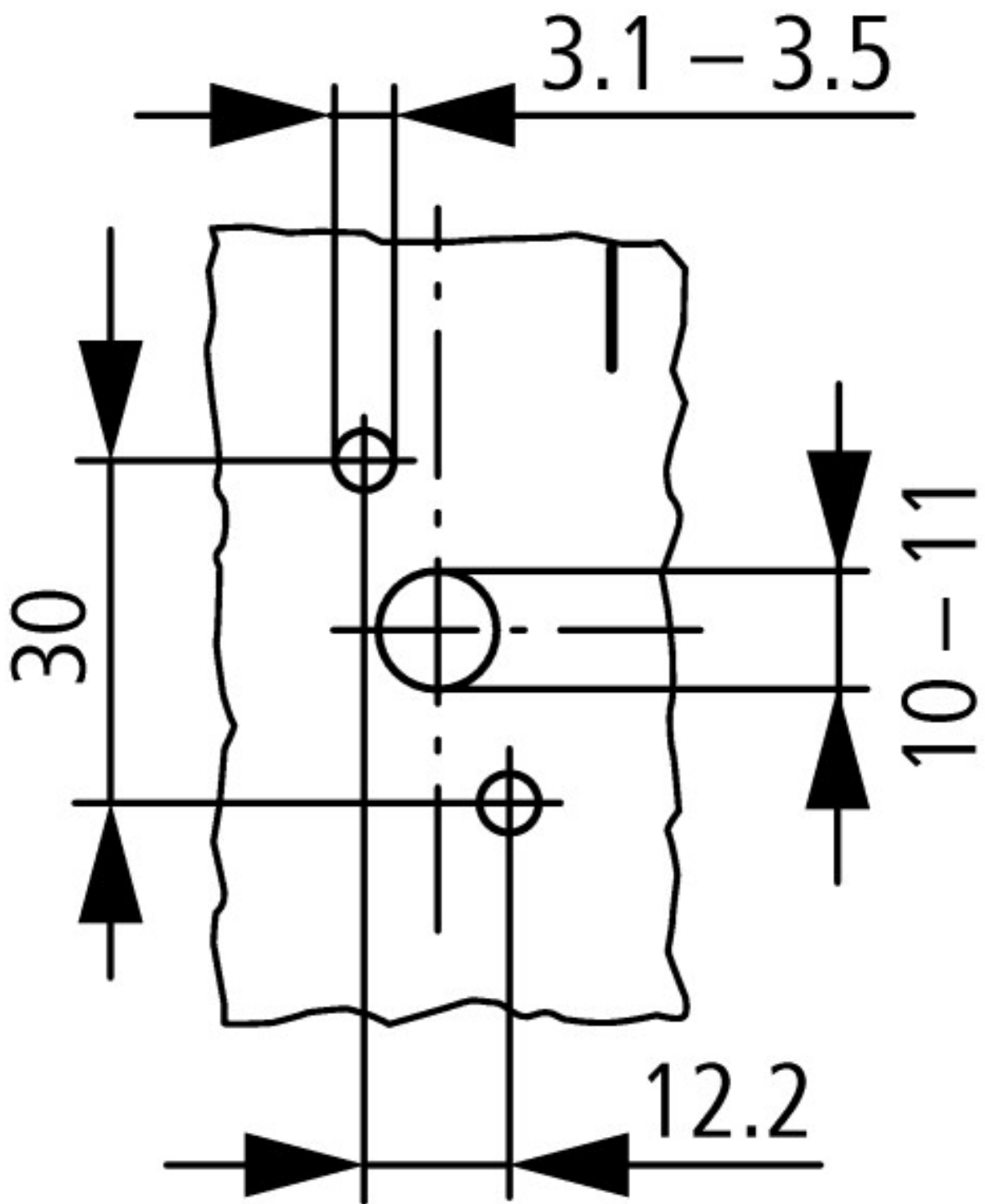


Voor gebruikscategorie AC-4 (extreme last: 100 % tippen, omkeren of tegenstroomremmen)
 Moet vanwege de levensduur de stilstandstroom van de motor de nom. stroom van de schakelaar voor AC-21A niet overschrijden.

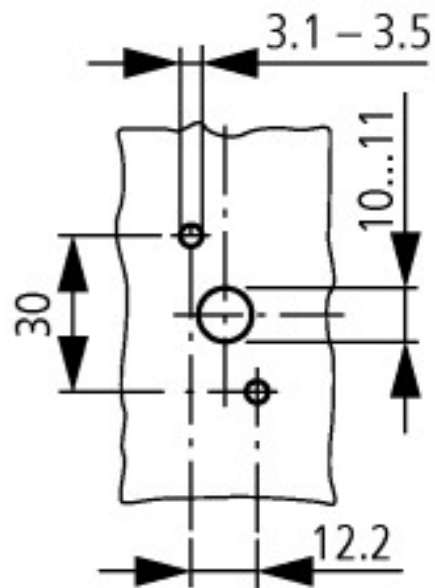
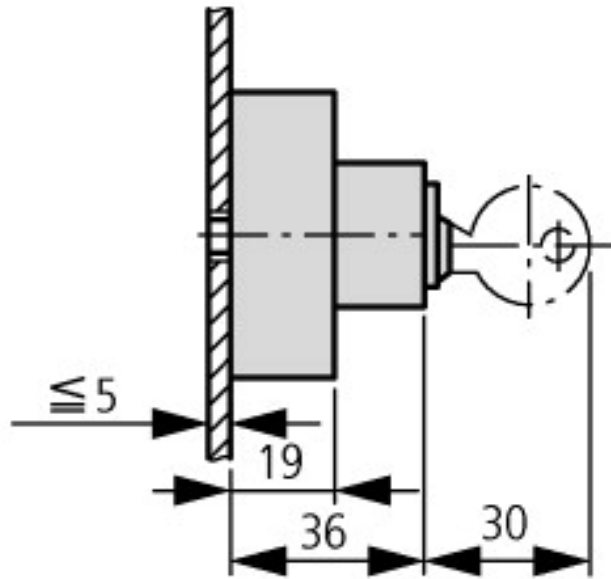
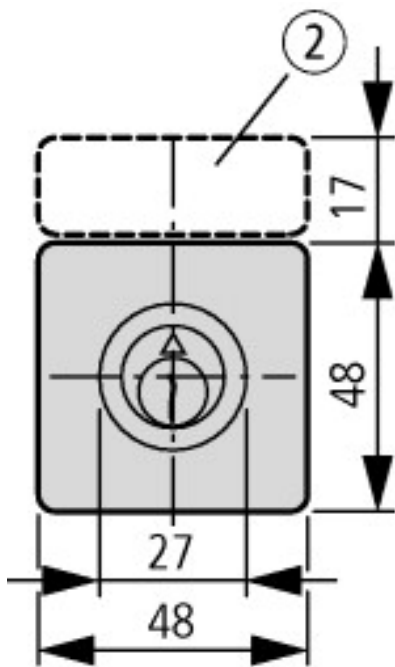
Afmetingen



8#x2461; Tekstplaatdrager niet in de levering inbegrepen
 Diepte van een schakelkamer: 11,5 mm



boormaat deur



Sleutelbediening
T3.../E + S-(SOND-)T0

Overige productinformatie (links)

AWA1150-0586 (IL03801020Z) nokkenschakelaar

ftp://ftp.moeller.net/DOCUMENTATION/AWA_INSTRUCTIONS/05860709.pdf

Projecteren

Overzicht

ftp://ftp.moeller.net/DOCUMENTATION/PDF/NL/Ovt_t_p_Leistung_N.pdf

Typesleutel, bouwsteensysteem

ftp://ftp.moeller.net/DOCUMENTATION/PDF/NL/Ovt_t_p_Typenschlüssel_N.pdf

Bestellingen van speciale schakelingen

ftp://ftp.moeller.net/DOCUMENTATION/PDF/NL/Bestellformulare_N.PDF