



Technische fiche

ATT 17500



Merk	EREA
Artikel nummer	ATT 17500
EAN-code Barcode	5414503000330
Code	2513
Producttype	Driefasen autotransfo
Spanning primair	3x 0-230-400V Y+N
Spanning Secundair	3 x 0-230-400V AC
Vermogen	17 500 VA
Normen	EN 60726 EN 60076

Algemene eigenschappen

Toepassing	Voor industriële toepassingen	Max omgevings-temperatuur ta	40 °C
Beschermingsklasse	Voorbereid voor beschermingsklasse I	Temperatuurklasse van de trafo	B
IP graad	IP00	Afwerking	Onder vacuüm en onder druk geïmpregneerd

Elektrische eigenschappen

Frequentie	50-60 Hz	Rendement	98 %
Po	85 W	Pcu	188 W
Diëlektrische vastheid	-	Isolati weerstand	-
Diëlektrische vastheid tov de massa	2500 Vac	Specifieke eigenschappen	Schakelgroep Yna
Spanningsval (dU%)	1,15 %	Kortsluitspanning (Ucc %)	-
Aanbevolen zekering PRI	D63A (3x230V) D32A / C63A (3x400V)	Aanbevolen zekering SEC	C50A (3x230V) C25A (3x400V)

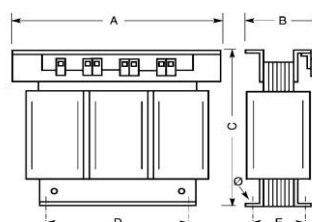
Mechanische eigenschappen

Aansluiting primair	Schroefklemmen 10 mm ²	Behuizing IP20	U 222752
Aansluiting secundair	Schroefklemmen 10 mm ²	Behuizing IP23	K23EI300/005
Bevestiging	L-profielen met bevestigingsgaten	Behuizing IP44	K44EI300/010

Beschermkap

Afmetingen/gewicht

Afmetingen AxBxC	360x175x310 mm
Afmeting D	240 mm
Afmeting E	145 mm
Afmeting Ø	11 mm
Gewicht	59 kg

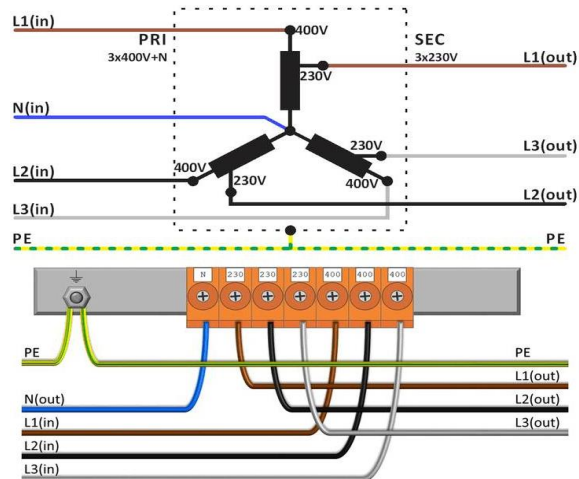
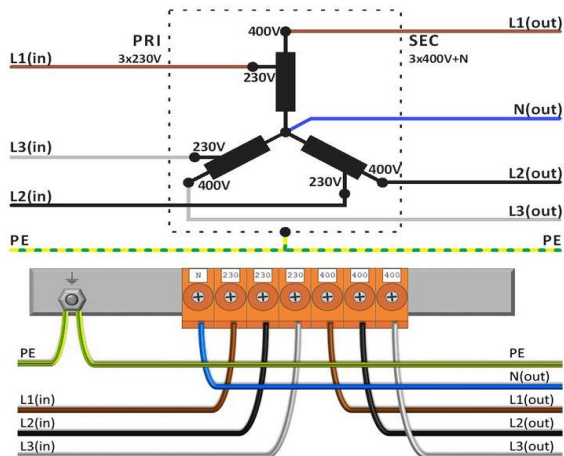




Aansluitschema ATT 17500

230V Δ → 400V Y+N

400V Y+N → 230V Δ





Accessoires ATT 17500

IP20 beschermingskast

U 222752



IP23 beschermingskast

K23EI300/005



Trillingsdemper
(4 stuks nodig per transfo)

Silent block 50



Inschakelstroombegrenzer
(Upri = 230V)

/

Inschakelstroombegrenzer
(Upri = 400V)

IRC 230/400V-25A

