



Type

T0-2-1/EA/SVB

EATON

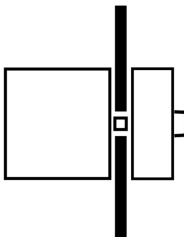
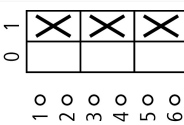
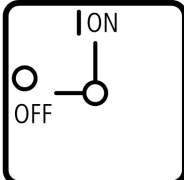
Powering Business Worldwide™

Artikel nr.

038873

front IP65

Leveringsprogramma

Assortiment			Lastscheider
Basisfunctie			Hoofdschakelaar Werkschakelaar Werkschakelaar
Typekenner			T0
Bouwworm			Inbouw
			
beschermingsgraad			Front IP65
NOOD-STOP			Als NOOD-UIT/NOOD-STOP functie
			Met rode draaigreep en gele plaat
normen en bepalingen			conform IEC/EN 60204-1, VDE 0113, deel 1
Afsluitbaarheid			Afsluitbaar in 0-stand
			Zonder hulpcontacten
schakelsymbool			
frontplaatnr.			 FS 908
Hoofdstroombanen			
polen		M	3
hulpstroombanen			
		M	0
		V	0
max. nom. vermogen			
AC-23A			
400/415 V, 50-60 Hz	P	kW	6.5
nominale continu stroom	I_u	A	20

Approbaties

UL-goedkeuring
CSA-goedkeuring
Product Standards
UL File No.
UL CCN
CSA File No.
CSA Class No.
NA Certification
Specially designed for NA
Suitable for
Beschermingsgraad

Yes
Yes
UL 508; CSA-C22.2 No. 14-05; IEC/EN 60947-3; CE marking
E36332
NLRV
12528
3211-05
UL listed, CSA certified
Yes, in combination with "+NA" (105864)
Branch circuits, suitable as motor disconnect
IEC: IP65; UL/CSA Type 3R, 12

Algemeen

normen en bepalingen			IEC/EN 60947, VDE 0660, IEC/EN 60204, CSA, UL, Lastscheider conform IEC/EN 60947-3 Lastschakelaar conform IEC/EN 60947-3
levensduur, mechanisch	Schakeling	$x 10^6$	0.5
max. schakelfrequentie	Schakeling	h	6000
Klimaatbestendigheid			Vochtige warmte, constant, conform IEC 60068-2-78; Vochtige warmte, cyclisch, IEC 60068-2-30
omgevingstemperatuur		°C	
open		°C	- 25 - 50
in kast		°C	- 25 - 40
inbouwpositie			willekeurig
Schokbestendigheid conform IEC 60068-2-27	Halfsinusst	g	> 15
	20 ms		

Stroombanen

nominale bedrijfsspanning	U_e	V AC	690
Nom. stootspanningsvastheid	U_{imp}	V AC	6000
Overspanningscategorie/vervuilingsgraad			III/3
nominale continu stroom	I_u	A	
open	I_u	A	20
in kast	I_u	A	20
Belastbaarheid bij intermitterend bedrijf, klasse 12			
AB 25 % ID		$x I_e$	2
AB 40 % ID		$x I_e$	1.6
AB 60 % ID		$x I_e$	1.3
kortsluitvastheid			
smeltzekering		A gG/gL	20
nom. piekstroom (1-s-stroom)	I_{cw}	A_{eff}	320
zekere scheiding conform VDE 0106 deel 101 en deel 101/A1			
tussen de contacten		V AC	440
schakelhoek		°	90 60 45 30
schakelkamers (BE)			max. 11
stroombanen met dubbele onderbreking			Max. 22
stroomwarmteverlies per stroombaan bij I_e		W	0.6

Aansluitdiameters

een- of meeraderig		mm ²	1 x (1 - 2.5) 2 x (1 - 2.5)
Soepel met adereindhuls conform DIN 46228		mm ²	1 x (0.75 1.5) 2 x (0.75 1.5)
aansluitschroef			M3.5
Aandraaimoment		Nm	1

Schakelvermogen

wisselspanning		$x U_s$	
Nom. inschakelvermogen $\cos \varphi = 0.35$		A	130
Nominale afschakelvermogen motorschakelaar $\cos \varphi = 0.35$		A	
230 V		A	100
400 V		A	110
500 V		A	80
690 V		A	60
Nominale bedrijfsstroom lastschakelaar AC-21A 440 V	I_e	A	20
nom. vermogen motorschakelaar AC-3	P	kW	

220/230 V	P	kW	3
230 V sterddriehoek	P	kW	4
400 V	P	kW	4
400 V sterddriehoek	P	kW	5.5
500 V	P	kW	5.5
500 V sterddriehoek	P	kW	7.5
690 V	P	kW	4
690 V sterddriehoek	P	kW	5.5
nom. vermogen motorschakelaar AC-23A	P	kW	
230 V	P	kW	3.5
400 V	P	kW	6.5
500 V	P	kW	7.5
Nominale bedrijfsstroom stuurschakelaar AC-15			
230 V	I _e	A	6
400 V	I _e	A	4
500 V	I _e	A	2
gelijkspanning		x U _s	
DC-1, lastschakelaar L/R = 1 ms			
nom. bedrijfsstroom	I _e	A	10
spanning per in serie geschakelde contactbaan		V	60
DC-21A	I _e	A	
nominale bedrijfsstroom 240 V	I _e	A	1
240 V contacten		aantal	1
DC-23A, motorschakelaar L/R = 15 ms			
24 V			
nom. bedrijfsstroom	I _e	A	10
contacten		aantal	1
48 V			
nom. bedrijfsstroom	I _e	A	10
contacten		aantal	2
60 V			
nom. bedrijfsstroom	I _e	A	10
contacten		aantal	3
120 V			
nom. bedrijfsstroom	I _e	A	5
contacten		aantal	3
240 V			
nom. bedrijfsstroom	I _e	A	5
contacten		aantal	5
DC-13, stuurschakelaar L/R = 50 ms			
nom. bedrijfsstroom	I _e	A	10
spanning per in serie geschakelde contactbaan		V	32
contactzekerheid bij 24 V DC, 10 mA	statistische foutwaarde	H _F	<10 ⁻⁵ , <1 fout per 100000 schakelingen

hulpcontact

normen en bepalingen

conform IEC/EN 60204-1, VDE 0113, deel 1

Opmerkingen

Aanwijzingen Scheidereigenschappen conform IEC/EN 60947 voor nominale bedrijfsspanning U_e tot 500 V AC

Voor aansluitdoorsnedes enkeladerig, meeraderig en soepel geldt:
bij gebruik van 2 aders max. 2 doorsnedestappen verschil toegestaan

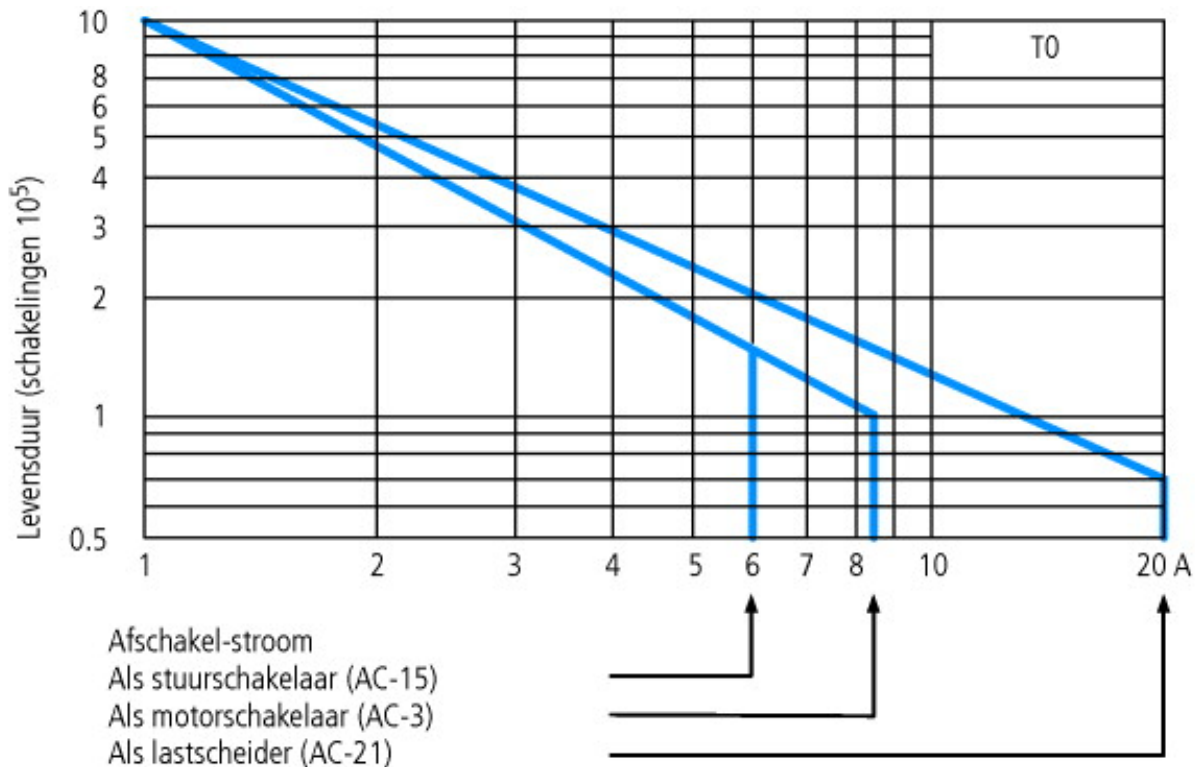
Technische gegevens ETIM 4.0

Aantal hulpcontacten als maakcontact			0
Aantal hulpcontacten als verbreekcontact			0
Nominale continuïteitstroom I _u		A	20

Aantal polen		3
Voorwaardelijke nominale kortsluitstroom Iq	kA	0
Beschermingsgraad frontzijde (IP)		IP55
Aantal hulpcontacten als wisselcontact		0
Vergrendelbaar		Ja
Motoraandrijving geïntegreerd		Nee
Aansluitwijze hoofdstroomcircuit		Schroefaansluiting
Uitvoering als noodstopinrichting		Ja
Uitvoering van het bedieningselement		-
Uitvoering hoofdschakelaar		Ja
Uitvoering lastscheider		Nee
Uitvoering veiligheidsschakelaar		Nee
Uitvoering werkschakelaar		Ja
Nominaal vermogen, AC-23, 400V	kW	6,5
Nominaal vermogen, AC-3, 400V	kW	4
Geschikt voor vloerbevestiging		Nee
Geschikt voor frontmontage 4-gats		Nee
Geschikt voor frontmontage centraal		Nee
Geschikt voor verdelerinbouw		Nee
Geschikt voor tussenbouw		Nee
Max. nominale bedrijfsspanning Ue bij AC	V	690
Motoraandrijving optioneel		Nee
Spanningsuitschakelaar optioneel		Nee
Apparaatbouwvorm		Inbouwapparaat vaste inbouw techniek

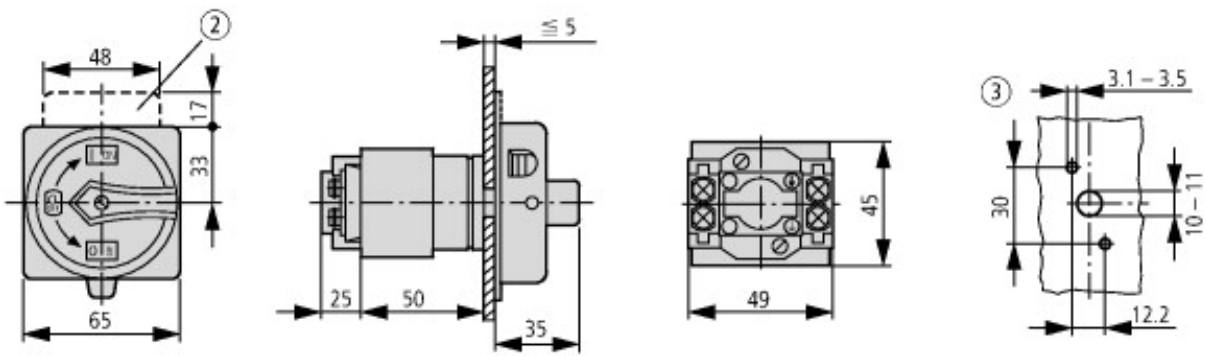
Karakteristieken

Bestelling van speciale frontplaten



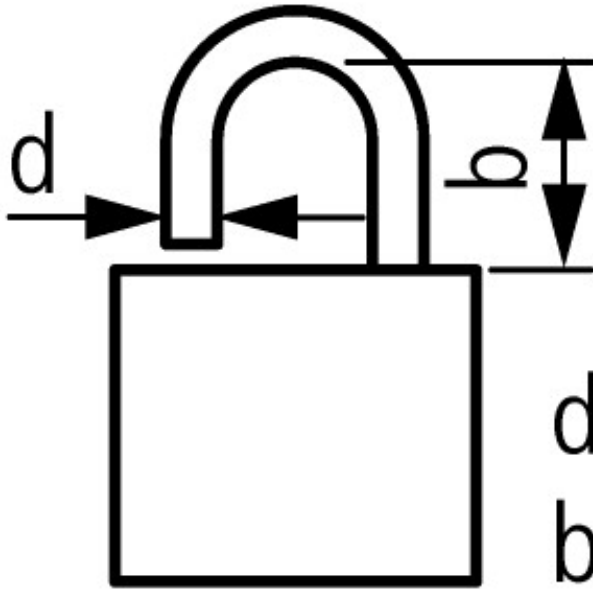
Voor gebruikscategorie AC-4 (extreme last: 100 % tippen, omkeren of tegenstroomremmen)
 Moet vanwege de levensduur de stilstandstroom van de motor de nom. stroom van de schakelaar voor AC-21A niet overschrijden.

Afmetingen



② Tekstplaatdrager niet in de uitlevering inbegrepen

③ Boormaat deur
Diepte van een schakelkamer: 9,5 mm



≡ 3 hangsloten

Overige productinformatie (links)

AWA1150-0586 (IL03801020Z) nokkenschaakelaar	ftp://ftp.moeller.net/DOCUMENTATION/AWA_INSTRUCTIONS/05860709.pdf
Projecteren	
Overzicht	ftp://ftp.moeller.net/DOCUMENTATION/PDF/NL/Ovt_t_p_Leistung_N.pdf
Typesleutel, bouwsteensysteem	ftp://ftp.moeller.net/DOCUMENTATION/PDF/NL/Ovt_t_p_Typenschluesel_N.pdf
Bestellingen van speciale schakelingen	ftp://ftp.moeller.net/DOCUMENTATION/PDF/NL/Bestellformulare_N.PDF