



Technische fiche

ATT 25000



| | |
|--------------------|-----------------------|
| Merk | EREA |
| Artikel nummer | ATT 25000 |
| EAN-code Barcode | 5414503000347 |
| Code | 2514 |
| Producttype | Driefasen autotransfo |
| Spanning primair | 3x 0-230-400V Y+N |
| Spanning Secundair | 3 x 0-230-400V AC |
| Vermogen | 25 000 VA |
| Normen | EN 60726 EN 60076 |

Algemene eigenschappen

| | | | |
|--------------------|--------------------------------------|--------------------------------|--|
| Toepassing | Voor industriële toepassingen | Max omgevings-temperatuur ta | 40 °C |
| Beschermingsklasse | Voorbereid voor beschermingsklasse I | Temperatuurklasse van de trafo | B |
| IP graad | IP00 | Afwerking | Onder vacuüm en onder druk geïmpregneerd |

Elektrische eigenschappen

| | | | |
|-------------------------------------|------------------------------------|---------------------------|------------------------------------|
| Frequentie | 50-60 Hz | Rendement | 99,6 % |
| Po | 79 W | Pcu | 259 W |
| Diëlektrische vastheid | - | Isolati weerstand | - |
| Diëlektrische vastheid tov de massa | 2500 Vac | Specifieke eigenschappen | Schakelgroep Yna |
| Spanningsval (dU%) | 1,03 % | Kortsluitspanning (Ucc %) | - |
| Aanbevolen zekering PRI | D80A (3x230V) D40A (3x400V) | Aanbevolen zekering SEC | C63A (3x230V) C40A (3x400V) |

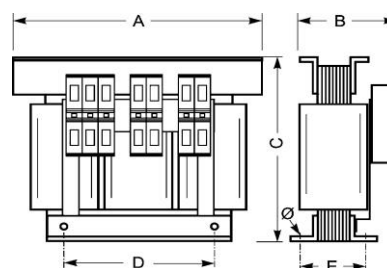
Mechanische eigenschappen

| | | | |
|-----------------------|-----------------------------------|----------------|--------------|
| Aansluiting primair | Moerbevestiging M8 | Behuizing IP20 | U 2222720 |
| Aansluiting secundair | Moerbevestiging M8 | Behuizing IP23 | K23EI400/001 |
| Bevestiging | L-profielen met bevestigingsgaten | Behuizing IP44 | K44EI400/010 |

Beschermkap

Afmetingen/gewicht

| | |
|------------------|----------------|
| Afmetingen AxBxC | 480x240x415 mm |
| Afmeting D | 320 mm |
| Afmeting E | 150 mm |
| Afmeting Ø | 11 mm |
| Gewicht | 80 kg |

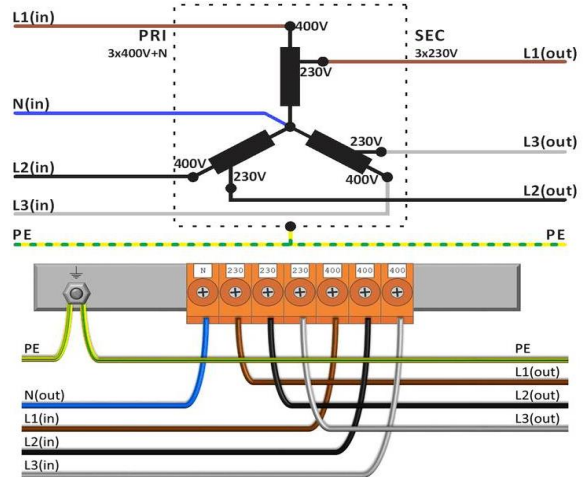
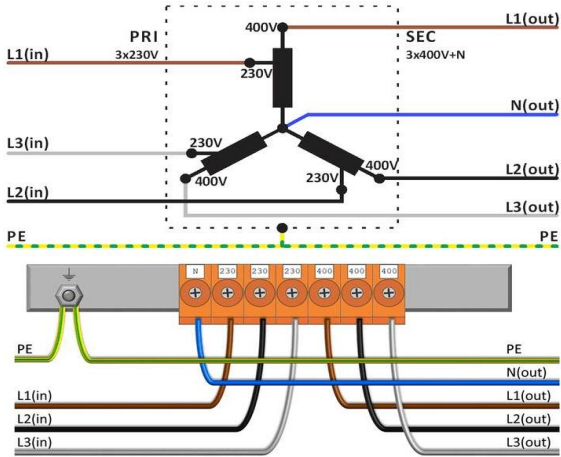




Aansluitschema ATT 25000

230V Δ → 400V Y+N

400V Y+N → 230V Δ

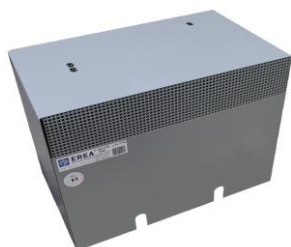




Accessoires ATT 25000

IP20 beschermingskast

U 2222720



IP23 beschermingskast

K23EI400/001



Trillingsdemper
(4 stuks nodig per transfo)

Silent block 50

