



Technische fiche

ATT 4400



Merk	EREA
Artikel nummer	ATT 4400
EAN-code Barcode	5414503000378
Code	2517
Producttype	Driefasen autotransfo
Spanning primair	3x 0-230-400V Y+N
Spanning Secundair	3 x 0-230-400V AC
Vermogen	4 400 VA
Normen	EN 60726 EN 60076

Algemene eigenschappen

Toepassing	Voor industriële toepassingen	Max omgevings-temperatuur ta	40 °C
Beschermingsklasse	Voorbereid voor beschermingsklasse I	Temperatuurklasse van de trafo	B
IP graad	IP00	Afwerking	Onder vacuüm en onder druk geïmpregneerd

Elektrische eigenschappen

Frequentie	50-60 Hz	Rendement	97 %
Po	46 W	Pcu	60 W
Diëlektrische vastheid	-	Isolati weerstand	-
Diëlektrische vastheid tov de massa	2500 Vac	Specifieke eigenschappen	Schakelgroep Yna
Spanningsval (dU%)	1,26 %	Kortsluitspanning (Ucc %)	-
Aanbevolen zekering PRI	D20A / C32A (3x230V) D13A / C20A (3x400V)	Aanbevolen zekering SEC	C12A (3x230V) C8A (3x400V)

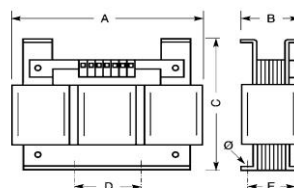
Mechanische eigenschappen

Aansluiting primair	Schroefklemmen 2,5 mm ²	Behuizing IP20	K20EI190
Aansluiting secundair	Schroefklemmen 2,5 mm ²	Behuizing IP23	K23EI190/002
Bevestiging	L-profielen met bevestigingsgaten	Behuizing IP44	K44EI220/010

Beschermkap

Afmetingen/gewicht

Afmetingen AxBxC	230x135x215 mm
Afmeting D	87 mm
Afmeting E	115 mm
Afmeting Ø	10 mm
Gewicht	20 kg

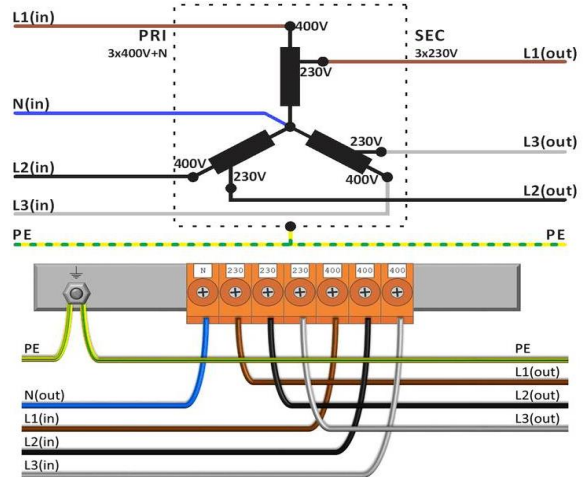
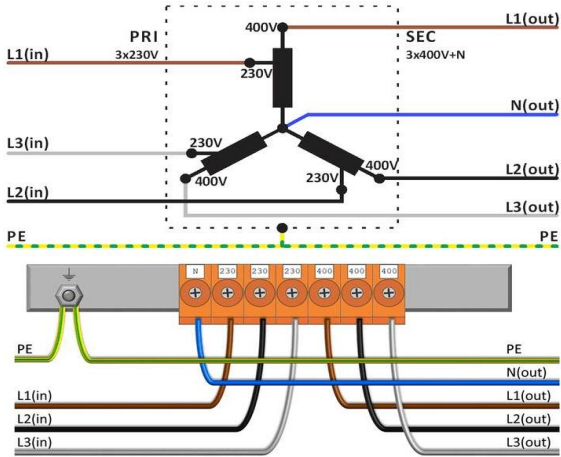




Aansluitschema ATT 4400

230V Δ → 400V Y+N

400V Y+N → 230V Δ





Accessoires ATT 4400

IP20 beschermingskast

K20EI190



IP23 beschermingskast

K23EI190/002



Trillingsdemper
(4 stuks nodig per transfo)

Silent block 50



Inschakelstroombegrenzer
(Upri = 230V)

IRC 230/400V-16A



Inschakelstroombegrenzer
(Upri = 400V)

IRC 230/400V-8A

