



MASTER VALUE LEDs pot LV



MASTER LED SPOT VLE D 7.5-50W MR16 927 36D

De Philips MASTER VALUE MR16 is de nieuwe serie laagspanningshalogeen MR16-
vervangers (12 VAC). De serie maakt niet alleen gebruik van de door Philips
gepatenteerde oplossing die uitwisselbaarheid met een brede selectie van
transformatoren (12 V) garandeert, maar levert ook een hoge bundelintensiteit die
overeenkomt met de traditionele Philips MR16-halogeenlampen van 50W. De
Philips MASTER Value LED MR16 garandeert bovendien 100% compatibiliteit aan de
achterzijde van de lamp met een perfecte MR16-aansluiting zoals die van MR16-
halogeenlampen. De MASTER LEDspot MR16-lamp levert een warme, op halogeen
of gloeilamp lijkend licht, die hem ideaal maakt voor accent- en algemene
verlichting in de horeca. Hij is in het bijzonder geschikt voor openbare ruimtes zoals
recepties, lobby's, gangen, trappenhuis en toiletten, waar het licht altijd aan is. De
robuust ontworpen MASTER LEDspot biedt keuze uit diverse bundelhoeken voor
een duidelijk gedefinieerde bundelspreiding. De bundel bevat geen UV of IR licht
waardoor hij bruikbaar is voor het verlichten van warmtegevoelige objecten
(levensmiddelen, organische materialen, schilderijen, enz.). De innovatieve actieve
koeltechnologie resulteert in maximale prestaties van de lamp.

Waarschuwingen en veiligheid

- Geschikt voor omgevingstemperaturen van -20°C tot 45°C.
- Toe te passen in droge of vochtige ruimten en in de meeste open armaturen waarin de lamphouders voldoende vrije ruimte hebben. Minimaal 10 mm.
- Niet te gebruiken in noodverlichtings- of vluchtwegarmaturen.

Product gegevens

Algemene informatie		Nominale levensduur (nom.)	
Lampvoet	GU5.3 [GU5.3]		25000 h
Conform EU RoHS-richtlijn	Ja	Schakelcyclus	50.000X

MASTER VALUE LEDspot LV

Meetreferentie van lichtstroom	Narrow Cone
--------------------------------	-------------

Eisen aan armatuurontwerp

Kleurcode	927 [CCT van 2700 K]
Bundelhoek (nom.)	36 °
Lichtstroom (nom.)	621 lm
Lichtsterkte (nom.)	1600 cd
Kleuraanduiding	Warmwit (WW)
Gecorreleerde kleurtemperatuur (nom.)	2700 K
Lichtrendement (gespec.) (nom.)	82,00 lm/W
Kleurconsistentie	<6
Kleurweergave-index (nom.)	90
LLMF bij einde nominale levensduur (nom.)	70 %
Lichtstroom in conus van 90° (nom.)	621 lm

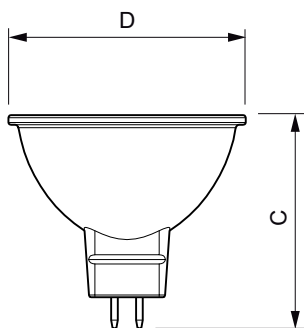
Bedrijfs- en Elektrische gegevens

Ingangsfrequentie	- Hz
Power (Rated) (Nom)	7,5 W
Lampstroom (nom.)	660 mA
Overeenkomstig vermogen	50 W
Opstarttijd (nom.)	0,5 s
Opwarmtijd tot 60% lichtopbrengst (nom.)	0,5 s
Arbeidsfactor (nom.)	0,7
Spanning (nom.)	ac electronic 12 V

Temperatuur

T-behuizing maximaal (nom.)	95 °C
-----------------------------	-------

Maatschets



MR16 12V 7-50W 621lm 36D 2700K GU5.3 D

Regelsystemen en Dimmers

Dimbaar	Alleen met specifieke dimmers
---------	-------------------------------

Mechanische eigenschappen en Behuizing

Lampvorm	MR16 [MR 16inch/50mm]
----------	------------------------

Goedkeuring en Toepassing

Energie-efficiëntieklasse	F
Geschikt voor accentverlichting	Yes
Energieverbruik kWh/1.000 uur	8 kWh
EPREL-registratienummer	453180

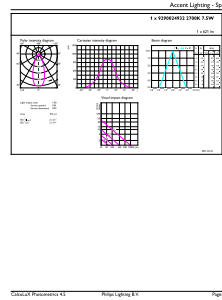
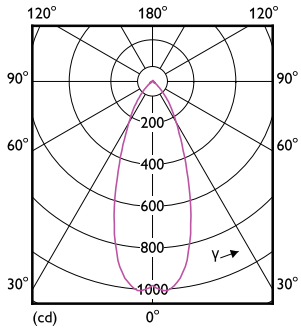
Productgegevens

Volledige productcode	871951430732200
Productnaam voor bestelling	MASTER LED SPOT VLE D 7.5-50W MR16 927 36D
EAN/UPC - Product	8719514307322
Bestelcode	30732200
Lokale code	30732200
Numerator - Aantal per pak	1
Numerator - Dozen per buitendoos	10
SAP-materiaal	929002493202
Nettogewicht SAP (per stuk)	0,045 kg

Product	D	C
MASTER LED SPOT VLE D 7.5-50W MR16 927 36D	50,5 mm	45,5 mm

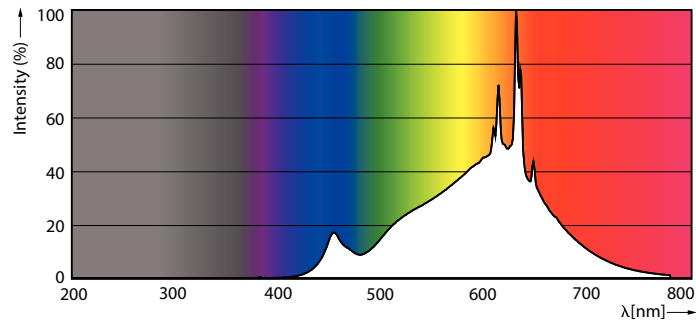
MASTER VALUE LEDspot LV

Fotometrische gegevens



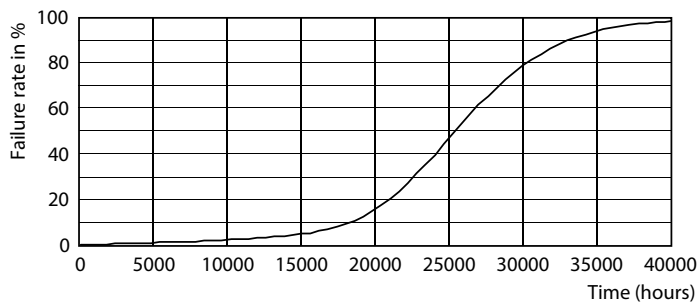
LEDspots MAS 7,5W MR16 GU5,3 927 36D

LEDspots MAS 7,5W MR16 GU5,3 927 36D

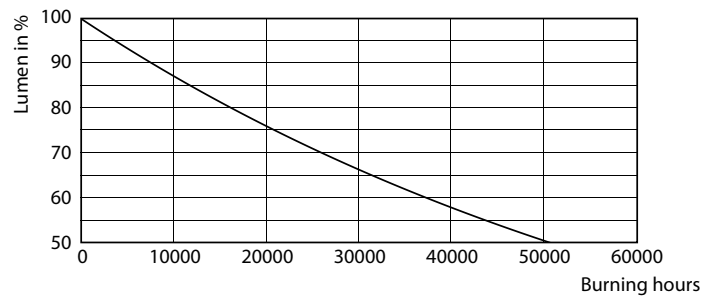


LEDspots MAS 7,5W MR16 GU5,3 927 36D

Levensduur



LEDspots LED 25K



LEDspots LMP 25K

MASTER VALUE LEDspot LV

