



Type

T0-1-102/EZ

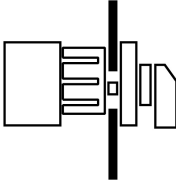
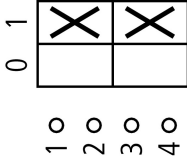
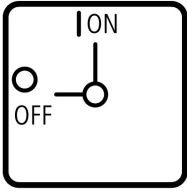
Artikel nr.

091082

EATON

Powering Business Worldwide™

Leveringsprogramma

Assortiment			Lastscheider
Basisfunctie			AAN-UIT-schakelaar
Typekenner			T0
Bouwworm			Eengatsfrontinbouw
			
beschermingsgraad			Front IP65
NOOD-STOP			zonder NOOD-UIT/NOOD-STOP functie
			Met zwarte draaigreep en frontplaat
Afsluitbaarheid			niet afsluitbaar
			Zonder hulpcontacten
schakelsymbool			
frontplaatnr.			 FS 908
Hoofdstroombanen			
polen		M	2
hulpstroombanen		M	0
		V	0
max. nom. vermogen			
AC-23A			
400/415 V, 50-60 Hz	P	kW	6.5
nominale continu stroom	I _u	A	20

Approbaties

UL-goedkeuring
CSA-goedkeuring
Product Standards
UL File No.
UL CCN
CSA File No.
CSA Class No.
NA Certification
Suitable for
Beschermingsgraad

Yes
Yes
UL 508; CSA-C22.2 No. 14-05; IEC/EN 60947-3; CE marking
E36332
NLRV
12528
3211-05
UL listed, CSA certified
Branch circuits, suitable as motor disconnect
IEC: IP65; UL/CSA Type: –

Algemeen

normen en bepalingen			IEC/EN 60947, VDE 0660, IEC/EN 60204, CSA, UL, Lastscheider conform IEC/EN 60947-3 Lastschakelaar conform IEC/EN 60947-3
----------------------	--	--	--

levensduur, mechanisch	Schakeling	$\times 10^6$	0.5
max. schakelfrequentie	Schakeling	h	600
Klimaatbestendigheid			Vochtige warmte, constant, conform IEC 60068-2-78; Vochtige warmte, cyclisch, IEC 60068-2-30
omgevingstemperatuur		°C	
open		°C	- 25 - 50
in kast		°C	- 25 - 40
inbouwpositie			willekeurig
Schokbestendigheid conform IEC 60068-2-27	Halfsinusstr	g	> 15
		20 ms	

Stroombanen

nominale bedrijfsspanning	U_e	V AC	690
Nom. stootspanningsvastheid	U_{imp}	V AC	6000
Overspanningscategorie/vervuilingsgraad			III/3
nominale continu stroom	I_u	A	
open	I_u	A	20
in kast	I_u	A	20
Belastbaarheid bij intermitterend bedrijf, klasse 12			
AB 25 % ID		$\times I_e$	2
AB 40 % ID		$\times I_e$	1.6
AB 60 % ID		$\times I_e$	1.3
kortsluitvastheid			
smeltzekering		A gG/gL	20
nom. piekstroom (1-s-stroom)	I_{cw}	A_{eff}	320
zekere scheiding conform VDE 0106 deel 101 en deel 101/A1			
tussen de contacten		V AC	440
schakelhoek		°	90 60 45 30
schakelkamers (BE)			max. 11
stroombanen met dubbele onderbreking			Max. 22
stroomwarmteverlies per stroombaan bij I_e		W	0.6

Aansluitdiameters

een- of meeraderig		mm ²	1 x (1 - 2.5) 2 x (1 - 2.5)
Soepel met adereindhuls conform DIN 46228		mm ²	1 x (0.75 1.5) 2 x (0.75 1.5)
aansluitschroef			M3.5
Aandraaimoment		Nm	1

Schakelvermogen

wisselspanning		$\times U_s$	
Nom. inschakelvermogen $\cos \varphi = 0.35$		A	130
Nominale afschakelvermogen motorschakelaar $\cos \varphi = 0.35$		A	
230 V		A	100
400 V		A	110
500 V		A	80
690 V		A	60
Nominale bedrijfsstroom lastschakelaar AC-21A 440 V	I_e	A	20
nom. vermogen motorschakelaar AC-3	P	kW	
220/230 V	P	kW	2.2
230 V sterddriehoek	P	kW	4
400 V	P	kW	2.2
400 V sterddriehoek	P	kW	5.5

500 V	P	kW	5.5
500 V sterdriehoek	P	kW	7.5
690 V	P	kW	4
690 V sterdriehoek	P	kW	5.5
nom. vermogen motorschakelaar AC-23A	P	kW	
230 V	P	kW	3.5
400 V	P	kW	6.5
500 V	P	kW	7.5
Nominale bedrijfsstroom stuurschakelaar AC-15			
230 V	I _e	A	6
400 V	I _e	A	4
500 V	I _e	A	2
gelijkspanning		x U _s	
DC-1, lastschakelaar L/R = 1 ms			
nom. bedrijfsstroom	I _e	A	10
spanning per in serie geschakelde contactbaan		V	60
DC-21A	I _e	A	
nominale bedrijfsstroom 240 V	I _e	A	1
240 V contacten		aantal	1
DC-23A, motorschakelaar L/R = 15 ms			
24 V			
nom. bedrijfsstroom	I _e	A	10
contacten		aantal	1
48 V			
nom. bedrijfsstroom	I _e	A	10
contacten		aantal	2
60 V			
nom. bedrijfsstroom	I _e	A	10
contacten		aantal	3
120 V			
nom. bedrijfsstroom	I _e	A	5
contacten		aantal	3
240 V			
nom. bedrijfsstroom	I _e	A	5
contacten		aantal	5
DC-13, stuurschakelaar L/R = 50 ms			
nom. bedrijfsstroom	I _e	A	10
spanning per in serie geschakelde contactbaan		V	32
contactzekerheid bij 24 V DC, 10 mA	statistische foutwaarde	H _F	<10 ⁻⁵ , <1 fout per 100000 schakelingen

Opmerkingen

Aanwijzingen Voor aansluitdoorsnedes enkeladerig, meeraaderig en soepel geldt: bij gebruik van 2 aders max. 2 doorsnedestappen verschil toegestaan

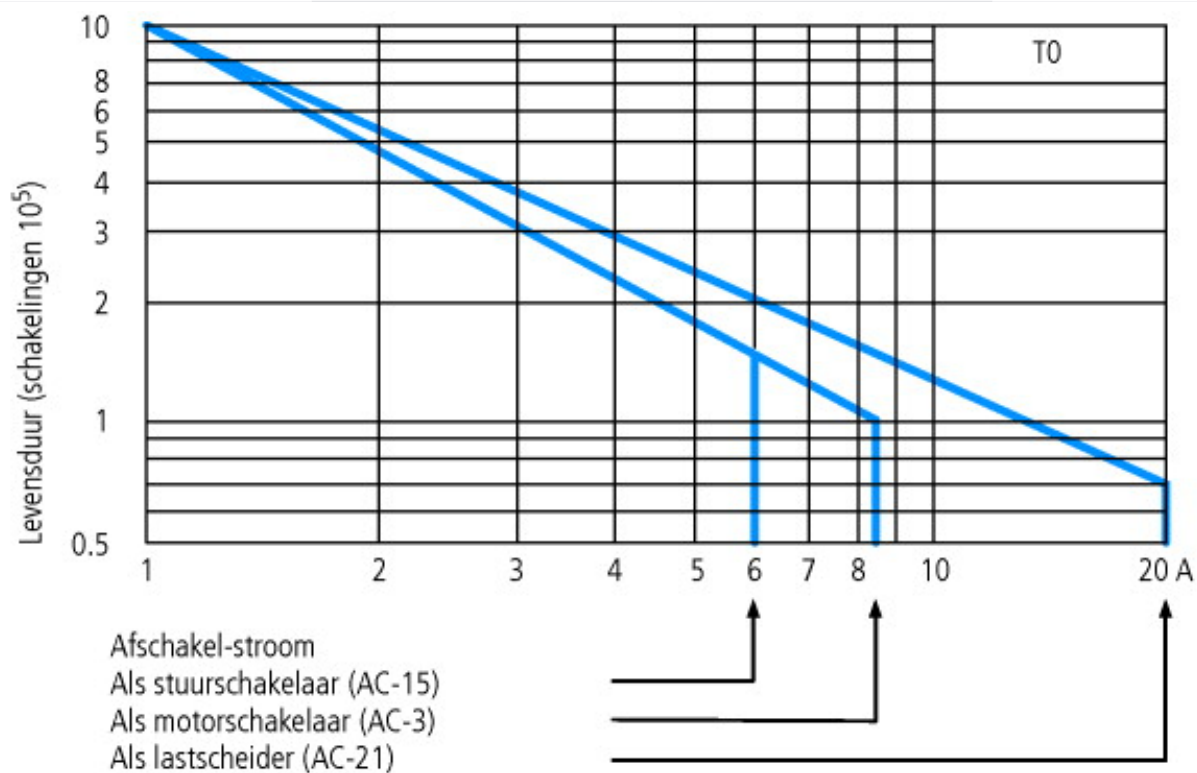
Technische gegevens ETIM 4.0

Aantal hulpcontacten als maakcontact			0
Aantal hulpcontacten als verbreekcontact			0
Nominale continuïnstroom I _u		A	20
Aantal polen			2
Voorwaardelijke nominale kortsluitstroom I _q		kA	0
Beschermingsgraad frontzijde (IP)			IP55
Aantal hulpcontacten als wisselcontact			0
Vergrendelbaar			Nee
Motoraandrijving geïntegreerd			Nee
Aansluitwijze hoofdstroomcircuit			Schroefaansluiting

Uitvoering als noodstopinrichting			Nee
Uitvoering van het bedieningselement			Draaigreep
Uitvoering hoofdschakelaar			Nee
Uitvoering lastscheider			Nee
Uitvoering veiligheidsschakelaar			Nee
Uitvoering werkschakelaar			Nee
Nominaal vermogen, AC-23, 400V		kW	6,5
Nominaal vermogen, AC-3, 400V		kW	4
Geschikt voor vloerbevestiging			Nee
Geschikt voor frontmontage 4-gats			Nee
Geschikt voor frontmontage centraal			Ja
Geschikt voor verdelerinbouw			Nee
Geschikt voor tussenbouw			Nee
Max. nominale bedrijfsspanning Ue bij AC		V	690
Motoraandrijving optioneel			Nee
Spanningsuitschakelaar optioneel			Nee
Apparaatbouwvorm			Inbouwapparaat vaste inbouw techniek

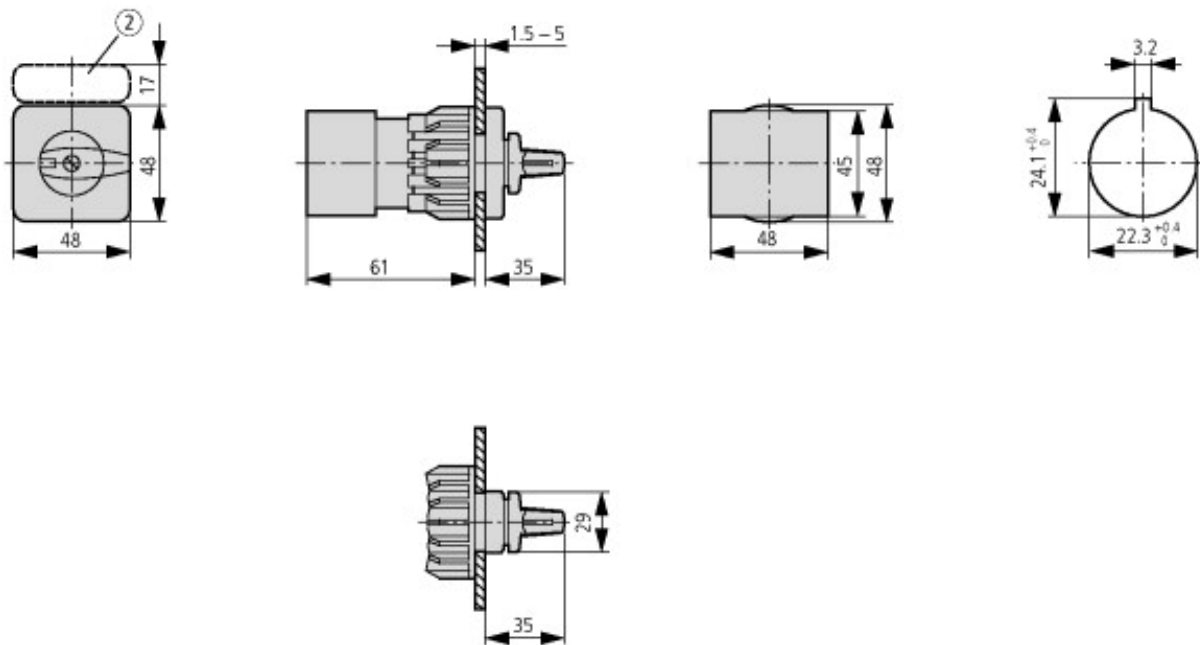
Karakteristieken

Bestelling van speciale frontplaten




Voor gebruikscategorie AC-4 (extreme last: 100 % tippen, omkeren of tegenstroomremmen)
 Moet vanwege de levensduur de stilstandstroom van de motor de nom. stroom van de schakelaar voor AC-21A niet overschrijden.

Afmetingen



② Tekstplaatdrager niet in de uitlevering inbegrepen
 Diepte van een schakelkamer: 9,5 mm

Sleutelbediening

T0-1-.../EZ  T0-1-.../E + EZ-T0 + S-(SOND-)T0

[Overige productinformatie \(links\)](#)

AWA1150-0586 (ILO3801020Z) nokkenschakelaar	ftp://ftp.moeller.net/DOCUMENTATION/AWA_INSTRUCTIONS/05860709.pdf
Projecteren	
Overzicht	ftp://ftp.moeller.net/DOCUMENTATION/PDF/NL/Ovt_t_p_Leistung_N.pdf
Typesleutel, bouwsteensysteem	ftp://ftp.moeller.net/DOCUMENTATION/PDF/NL/Ovt_t_p_Typenschluesel_N.pdf
Bestellingen van speciale schakelingen	ftp://ftp.moeller.net/DOCUMENTATION/PDF/NL/Bestellformulare_N.PDF