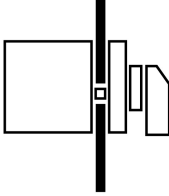
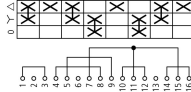
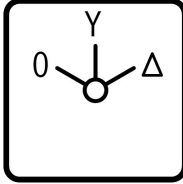


Type
Artikel nr.

TO-4-8410/E
024604

Leveringsprogramma

Assortiment				Lastscheider
Basisfunctie				Sterdriehoekschakelaar
Typekenner				T0
Bouwworm				Inbouw
				
beschermingsgraad				Front IP65
NOOD-STOP				zonder NOOD-UIT/NOOD-STOP functie
schakelsymbool				Met zwarte draaigreep en frontplaat 
frontplaatnr.				 FS 635
Hoofdstroombanen				
polen		M		3
max. nom. vermogen				
AC-23A				
400/415 V, 50-60 Hz	P	kW		6.5
nominale continu stroom	I _u	A		20

Approbaties

UL-goedkeuring	Yes
CSA-goedkeuring	Yes
Product Standards	UL 508; CSA-C22.2 No. 14-05; IEC/EN 60947-3; CE marking
UL File No.	E36332
UL CCN	NLRV
CSA File No.	12528
CSA Class No.	3211-05
NA Certification	UL listed, CSA certified
Specially designed for NA	Yes, in combination with "+NA" (105864)
Suitable for	Branch circuits, suitable as motor disconnect
Beschermingsgraad	IEC: IP65; UL/CSA Type 3R, 12

Algemeen

normen en bepalingen				IEC/EN 60947, VDE 0660, IEC/EN 60204, CSA, UL, Lastscheider conform IEC/EN 60947-3 Lastschakelaar conform IEC/EN 60947-3
levensduur, mechanisch	Schakeling	x		0.5
		10 ⁶		
max. schakelfrequentie		Schakeling	h	300
Klimaatbestendigheid				Vochtige warmte, constant, conform IEC 60068-2-78; Vochtige warmte, cyclisch, IEC 60068-2-30
omgevingstemperatuur		°C		
open		°C		- 25 - 50
in kast		°C		- 25 - 40

inbouwpositie			willekeurig
Schokbestendigheid conform IEC 60068-2-27	Halfsinusstr 20 ms	g	> 15

Stroombanen

nominale bedrijfsspanning	U_e	V AC	690
Nom. stootspanningsvastheid	U_{imp}	V AC	6000
Overspanningscategorie/vervuilingsgraad			III/3
nominale continu stroom	I_u	A	
open	I_u	A	20
in kast	I_u	A	20
Belastbaarheid bij intermitterend bedrijf, klasse 12			
AB 25 % ID		$\times I_e$	2
AB 40 % ID		$\times I_e$	1.6
AB 60 % ID		$\times I_e$	1.3
kortsluitvastheid			
smeltzekering		A gG/ gL	20
nom. piekstroom (1-s-stroom)	I_{cw}	A_{eff}	320
zekere scheiding conform VDE 0106 deel 101 en deel 101/A1			
tussen de contacten		V AC	440
schakelhoek		°	90 60 45 30
schakelkamers (BE)			max. 11
stroombanen met dubbele onderbreking			Max. 22
stroomwarmteverlies per stroombaan bij I_e		W	0.6

Aansluitdiameters

een- of meeraderig		mm ²	1 x (1 - 2.5) 2 x (1 - 2.5)
Soepel met adereindhuls conform DIN 46228		mm ²	1 x (0.75 1.5) 2 x (0.75 1.5)
aansluitschroef			M3.5
Aandraaimoment		Nm	1

Schakelvermogen

wisselspanning		$\times U_s$	
Nom. inschakelvermogen $\cos \varphi = 0.35$		A	130
Nominale afschakelvermogen motorschakelaar $\cos \varphi = 0.35$		A	
230 V		A	100
400 V		A	110
500 V		A	80
690 V		A	60
Nominale bedrijfsstroom lastschakelaar AC-21A 440 V	I_e	A	20
nom. vermogen motorschakelaar AC-3	P	kW	
220/230 V	P	kW	4
230 V sterddriehoek	P	kW	4
400 V	P	kW	5.5
400 V sterddriehoek	P	kW	5.5
500 V	P	kW	5.5
500 V sterddriehoek	P	kW	7.5
690 V	P	kW	5.5
690 V sterddriehoek	P	kW	5.5
nom. vermogen motorschakelaar AC-23A	P	kW	
230 V	P	kW	3.5
400 V	P	kW	6.5

500 V	P	kW	7.5
Nominale bedrijfsstroom stuurschakelaar AC-15			
230 V	I_e	A	6
400 V	I_e	A	4
500 V	I_e	A	2
gelijkspanning		$x U_s$	
DC-1, lastschakelaar L/R = 1 ms			
nom. bedrijfsstroom	I_e	A	10
spanning per in serie geschakelde contactbaan		V	60
DC-21A			
nominale bedrijfsstroom 240 V	I_e	A	1
240 V contacten		aantal	1
DC-23A, motorschakelaar L/R = 15 ms			
24 V			
nom. bedrijfsstroom	I_e	A	10
contacten		aantal	1
48 V			
nom. bedrijfsstroom	I_e	A	10
contacten		aantal	2
60 V			
nom. bedrijfsstroom	I_e	A	10
contacten		aantal	3
120 V			
nom. bedrijfsstroom	I_e	A	5
contacten		aantal	3
240 V			
nom. bedrijfsstroom	I_e	A	5
contacten		aantal	5
DC-13, stuurschakelaar L/R = 50 ms			
nom. bedrijfsstroom	I_e	A	10
spanning per in serie geschakelde contactbaan		V	32
contactzekerheid bij 24 V DC, 10 mA	statistische foutwaarde	H_F	$<10^{-5}$, <1 fout per 100000 schakelingen

Opmerkingen

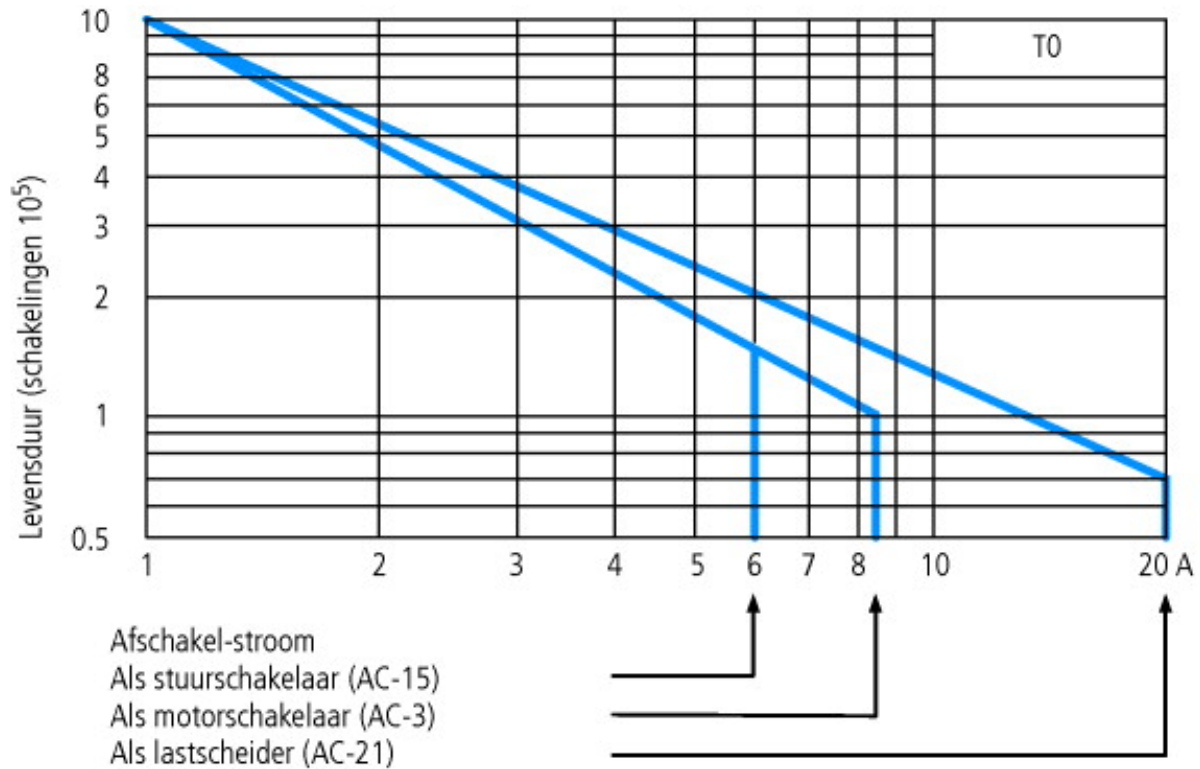
Aanwijzingen Voor aansluitdoorsnedes enkeladerig, meeraderig en soepel geldt: bij gebruik van 2 aders max. 2 doorsnedestappen verschil toegestaan

Technische gegevens ETIM 4.0

Aantal hulpcontacten als verbreekcontact			0
Met nulstelling			Ja
Uitvoering			Sterdriehoekschakelaars
Nominaal vermogen bij AC-3, 400V		kW	5,5
Aantal hulpcontacten als maakcontact			0
Geschikt voor frontbevestiging			Ja
Beschermingsgraad frontzijde (IP)			IP65
Nominale continu stroom lu		A	20
Geschikt voor bodemmontage			Nee
Aantal hulpcontacten als wisselcontact			0
Geschikt voor verdelerinbouw			Nee
Geschikt voor tussenbouw			Nee
Complete apparatuur in behuizing			Nee
Uitvoering van het bedieningselement			Draaigreep
Aantal polen			3
Aansluitwijze hoofdstroomcircuit			Schroefaansluiting

Karakteristieken

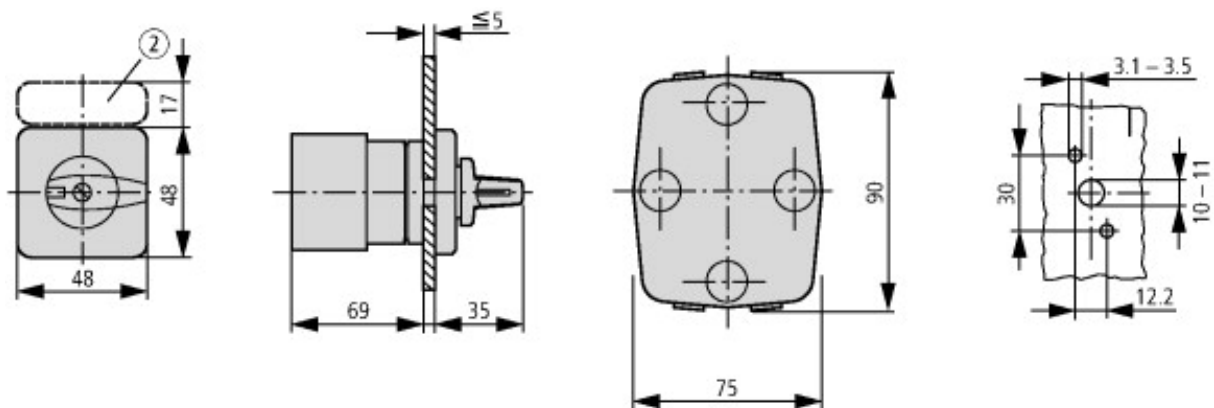
Bestelling van speciale frontplaten



Voor gebruikscategorie AC-4 (extreme last: 100 % tippen, omkeren of tegenstroomremmen)

Moet vanwege de levensduur de stilstandstroom van de motor de nom. stroom van de schakelaar voor AC-21A niet overschrijden.

Afmetingen



② Tekstplaatdrager niet in de uitlevering inbegrepen

Diepte van een schakelkamer: 9,5 mm



boormaat deur



Sleutelbediening
T0.../E + S-(SOND-)T0

Overige productinformatie (links)

AWA1150-0586 (IL03801020Z) nokkenschakelaar

ftp://ftp.moeller.net/DOCUMENTATION/AWA_INSTRUCTIONS/05860709.pdf

Projecteren

Overzicht

ftp://ftp.moeller.net/DOCUMENTATION/PDF/NL/Ovt_t_p_Leistung_N.pdf

Typesleutel, bouwsteensysteem

ftp://ftp.moeller.net/DOCUMENTATION/PDF/NL/Ovt_t_p_Typenschlüssel_N.pdf

Bestellingen van speciale schakelingen

ftp://ftp.moeller.net/DOCUMENTATION/PDF/NL/Bestellformulare_N.PDF