



MASTER LEDspot LV

MAS LEDspotLV D 8-50W 830 MR16 36D

De MASTER LEDspot LV levert een intense accentbundel en is een perfecte oplossing voor de modernisering van uw spotverlichting. De MASTER LEDspot LV is ontwikkeld als vervanging voor halogeen- of gloeilampspots. De spot heeft een natuurlijke kleurrealisatie en kan zo een knusse en gemoedelijke sfeer creëren in woningen en horeca en de schoonheid van artikelen in winkels benadrukken. De nieuwe kleinere behuizing past perfect in de meeste op de markt verkrijgbare armaturen met een MR16 GU 5.3-lamphouder. De spot is uitgerust met de door Philips gepatenteerde oplossing die uitwisselbaarheid met een uiterst brede selectie van standaard elektronische halogeentransformatoren (12V) garandeert, maar levert ook een hoge bundelintensiteit die overeenkomt met de traditionele Philips MR16-halogeenvlampen. De dimfunctie laat u eenvoudig de gewenste sfeer creëren en werkt met een brede selectie dimmers. De hoge SDCM zorgt voor een strakkere kleurconsistentie die gedurende de gehele productlevensduur behouden blijft. De MASTER LEDspot LV levert een aanzienlijke energiebesparing op met minimale onderhoudskosten zonder in te leveren op de lichtkwaliteit en levensduur van de lamp. Huis- en bedrijfseigenaren kunnen daardoor hun investering in korte tijd terugverdienen.

Product gegevens

Algemene informatie	
Lampvoet	GU5.3 [GU5.3]
Nominale levensduur (nom.)	40000 h
Schakelcyclus	50.000X
Technisch type	8-50W
Eisen aan armatuurontwerp	
Kleurcode	830 [CCT of 3000K]
Bundelhoek (nom.)	36 °
Lichtstroom (nom.)	621 lm

Lichtsterkte (nom.)	1700 cd
Kleuraanduiding	Wit (WH)
Gecorreleerde kleurtemperatuur (nom.)	3000 K
Lichtrendement lamp (opgegeven) (nom.)	77,00 lm/W
Kleurconsistentie	<4
Kleurweergave-index (nom.)	80
Llmf bij einde nominale levensduur (nom.)	70 %
Lichtstroom in conus van 90°	621 lm

MASTER LEDspot LV

Bedrijfs- en Elektrische gegevens

Power (Rated) (Nom)	8 W
Lampstroom (nom.)	960 mA
Overeenkomstig vermogen	50 W
Opstarttijd (nom.)	0,5 s
Opwarmtijd tot 60% lichtopbrengst (nom.)	0.5 s
Power Factor (nom.)	0.7
Spanning (nom.)	12 V

Temperatuur

T-behuizing maximaal (nom.)	100 °C
-----------------------------	--------

Regelsystemen en Dimmers

Dimbaar	Ja
---------	----

Goedkeuring en Toepassing

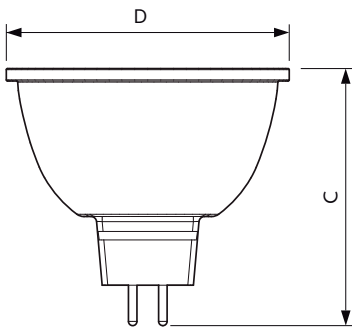
Energie-efficiëntielabel (EEL)	A+
--------------------------------	----

Geschikt voor accentverlichting	Yes
Energieverbruik kWh/1000 uur	9 kWh

Productgegevens

Volledige productcode	871869681269300
Productnaam voor bestelling	MAS LEDspotLV D 8-50W 830 MR16 36D
EAN/UPC - Product	8718696812693
Bestelcode	81269300
Local Code	81269300
Numerator - Aantal per pak	1
Numerator - Dozen per buitendoos	10
Materiaalnr. (12NC)	929001881702
Netto gewicht (per stuk)	0,052 kg

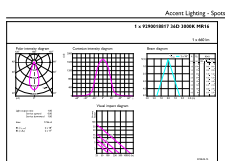
Maatschets



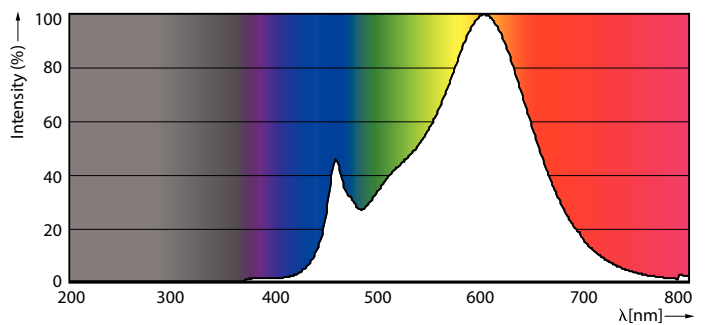
MR16 12V 8-50W 621lm 36D 3000K GU5.3 D

Product	D	C
MAS LEDspotLV D 8-50W 830 MR16 36D	50,5 mm	46,5 mm

Fotometrische gegevens



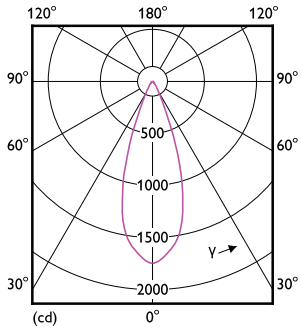
8-50W GU5-3 MR16 36D 830 3000K



8-50W GU5-3 MR16

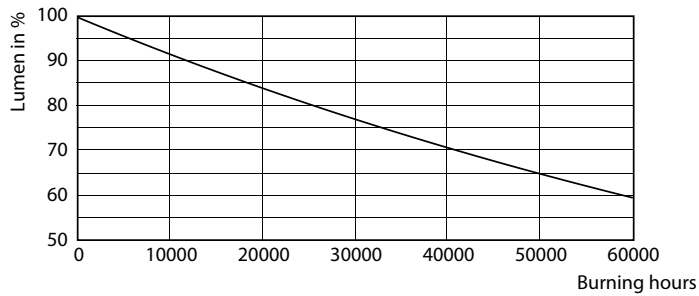
MASTER LEDspot LV

Fotometrische gegevens

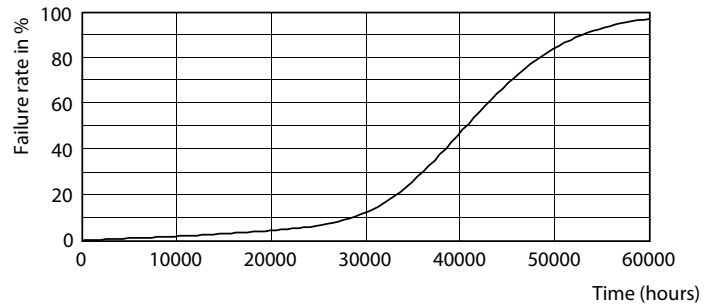


8-50W GU5-3 MR16 36D 827 2700K

Levensduur



7-50W GU5-3 MR16



7-50W GU5-3 MR16

