

# AIRCOHEATER 2.0

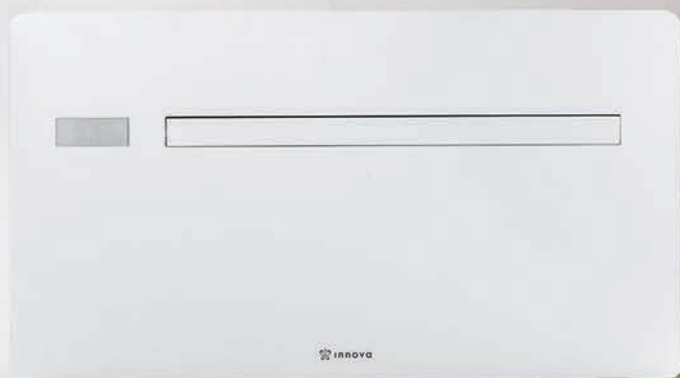
## ZONDER BUITENUNIT

KOELING EN VERWARMING

BEDIENING VIA TOUCHSCREEN,  
AFSTANDBEDIENING OF  
SMARTPHONE

SLÉCHTS 16 CM DIEPTE

VASTE BUITENROOSTERS





**AIRCOHEATER 2.0 Z**  
**12 HP**



**AIRCOHEATER 2.0 Z**  
**12 HP + ELEC.**



**AIRCOHEATER 2.0 VERT**  
**12 HP**

De Aircoheater 2.0 koelt en verwarmt zeer energiezuinig via de ingebouwde warmtepomp zonder buitenunit. Hierdoor worden de energieprestaties substantieel verbeterd, zonder te moeten inboeten aan het esthetisch aspect van de woning.

### Eigenschappen

- 3 kW verwarming en koeling.
- Warmtepomp met inverter tot -15°C.
- Energieklasse A.
- Zeer eenvoudige installatie zonder buitenunit.
- Als vloer- en hoog wandmodel te gebruiken.

### Technische kenmerken

Type		AIRCOHEATER 2.0 Z INVERTER 12 HP	AIRCOHEATER 2.0 Z INVERTER 12 HP + ELEC.	AIRCOHEATER 2.0 VERT INVERTER 12 HP	AIRCOHEATER 2.0 MINI INVERTER 9 HP	AIRCOHEATER 2.0 INVERTER 15 HP
BC-nr.		A0017611	A0017612	A0018492	A0029102	A0029103
Koelvermogen (min./nom./max.)	kW	0,92/2,35/3,1	0,92/2,35/3,1	0,92/2,35/3,1	0,7/1,73/2,35	1,4/2,87/3,5
Verwarmingsvermogen (min./nom./max.)	kW	0,79/2,36/3,05	0,79/2,36/3,05 + 1 met elektrisch element	0,79/2,36/3,05	0,75/1,71/2,4	1,35/2,75/3,5
Verwarmingsvermogen bij -7°C	kW	1,1	1,1 + 1 met elektrisch element	1,1	0,8	1,3
Max. volume bij koeling	m <sup>3</sup>	60	60	60	52	70
Max. volume bij verwarming bij -7°C	m <sup>3</sup>	28	50 met elektrisch element	28	20	30
Aansluitvermogen	kW - V	0,7 - 230	0,7 + 1 - 230	0,7 - 230	0,55 - 230	0,9 - 230
COP bij A7/20		3,28	3,28	3,15	3,15	3,12
Energieklasse bij koeling		A+	A+	A	A	A
Energieklasse bij verwarming		A	A	A	A	A
Bediening		infrarood + touchscreen + smartphone	infrarood + touchscreen + smartphone	infrarood + touchscreen + smartphone	infrarood + touchscreen + smartphone	infrarood + touchscreen + smartphone
Voedingsspanning	V-F-Hz	230-1-50	230-1-50	230-1-50	230-1-50	230-1-50
Ontvochtigingscapaciteit	l/u	0,9	0,9	0,9	0,7	1,2
Diameter muurdoorvoer	mm	162	162	162	162	202
HxBxD (zonder verpakking)	mm	549x1010x165	549x1010x165	1398x500x185	549x810x165	549x1010x165
Gewicht (zonder verpakking)	kg	41	41	57	38	41
Geluidsdruk (min./max.) (1)	dB(A)	27/41	27/41	27/41	27/39	29/43
Max. geluidsvermogen (2)	dB(A)	58	58	58	58	58
Vaste buitenroosters		ja	ja	ja	ja	ja
Koelgas	Type	R410a	R410a	R410a	R290	R32

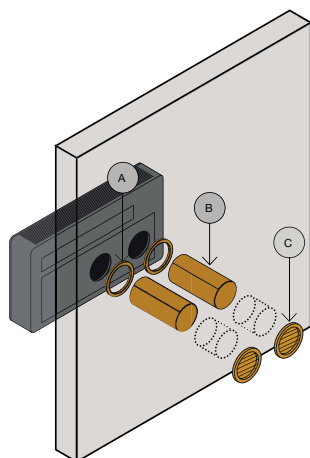
1. Geluidsdruk op 2 meter.

2. Max. geluidsvermogen volgens de norm EN 12102.



Met zijn diepte van slechts 16 cm is de Aircoheater 2.0 verreweg de subtielste en lichtste in zijn categorie. De esthetische impact is miniem, zowel buiten als binnen.

De Aircoheater 2.0 heeft vaste buitenroosters.

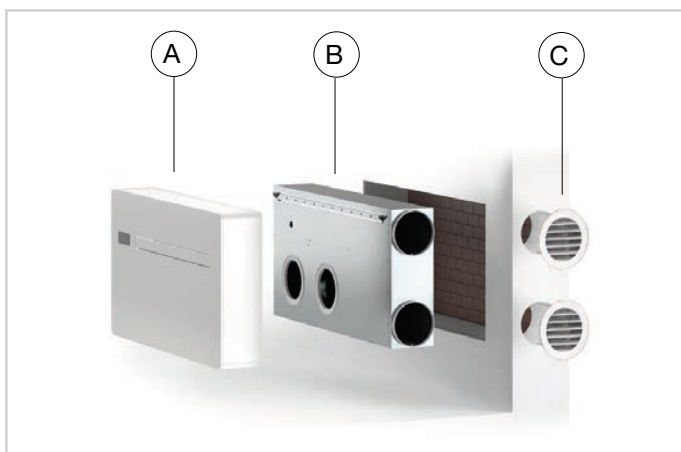


De Aircoheater 2.0 kan gemakkelijk geïnstalleerd worden op eender welke buitenmuur. Alles wat nodig is voor de installatie wordt meegeleverd : montagesjabloon en bevestigingskit (A), luchtgeleidingsbuizen (B) en externe roosters (C).

Voor het maken van de boringen dient de installateur zelf het nodige gereedschap te voorzien.



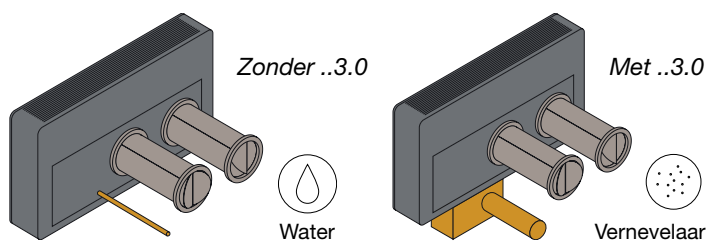
Het toestel is zowel te bedienen via het touchscreen op het toestel, via de afstandsbediening of via een app op de smartphone.



**1. ZIJDELINGSE UITBLAASKIT (in optie)**

- A. Horizontale binnenunit.
- B. Zijdelingse uitblaaskit.
- C. Buitenroosters.

**2. VERNEVELAAR (in optie)**



BC-nr.	Uitblaas
A0021157	rechterzijde
A0021158	linkerzijde

BC-nr.	HxBxD in mm
A0011959	232x378x140

**3. BODEMPLAAT VOOR HOGE WANDMONTAGE (in optie)**

BC-nr.
A0012301

