



PROJECT

TYPE

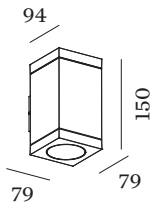
OPMERKINGEN

HOEVEELHEID

DATUM



Rechthoekige aluminium armatuur voor wandopbouw; oppervlak Matzwart; gepoedercoat; mat textuur; RAL 9005; lampfitting GU10; lamptype PAR16; 2x max. 5W; 100 - 240 V; lichtemissie boven en onder; beschermingsgraad IP65; Klasse 1; lamp niet inbegrepen;



ALGEMEEN

Wand
Opbouw
Matzwart
RAL 9005^a
IP65
Exterieur
Indirect 385 lm
Direct 385 lm
totaal 770 lm

LED

lamp 2 x PAR16
stopcontact GU10
max. per socket 5.0 W
CRI ≥ 80

ELEKTRISCH

100 - 240 V
Klasse 1

FYSISCH

lengte 79 mm
breedte 79 mm
hoogte 150 mm
0.94 kg

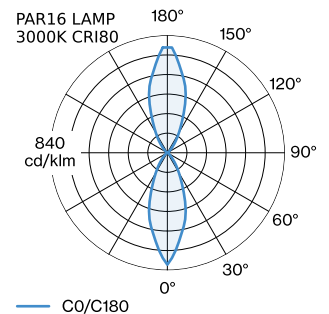
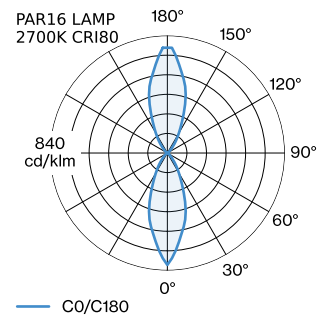
^a De kleur kan vanwege productieomstandigheden iets afwijken.

GEMETEN LAMPEN

PAR16 LAMP 3000K CRI80
8.8 W

PAR16 LAMP 2700K CRI80
8.8 W

LICHTVERDELING





LAMPEN

PAR16 LED lamp

Type

2700K | >80 CRI | GU10

3000K | >80 CRI | GU10

Kleur

Zilver

Zilver

Ø-H (MM)

50-60

50-60

Artikel nummer

905227S2

905227S4