



# Xitanium LED-drivers voor buitengebruik, programmeerbaar

## Xitanium 75W 0.35-0.7A GL Prog sXt

Philips Xitanium volledig programmeerbare LED-drivers zijn specifiek ontworpen voor het leveren van de grootste prestaties, hoogste bescherming en eenvoudige configureerbaarheid. Het assortiment biedt protocollen voor zowel centraal als opzichzelfstaand dimmen, wat de energiebesparingen en CO<sub>2</sub>-reductie die met LED-verlichting worden verkregen, verder verbetert. De Philips Xtreme-technologie verzekert maximale robuustheid en bescherming in combinatie met een zeer lange levensduur.

### Product gegevens

Algemene informatie	
Constante lichtopbrengst	Programmeerbaar
Aantal producten op MCB (16 A Type B) (max.)	7

Bedrijfs- en Elektrische gegevens	
Ingangsfrequentie	50 tot 60 Hz
Totale harmonische vervorming IEC (max.)	20 %
Rimpel uitgangsstroom (nom.)	30 %
Maximaal rendement	92 %
Power Factor 100% belasting (min.)	0,97
Uitgangsstroom (nom.)	Programmable (350-700) mA
Tolerantie uitgangsstroom (max.)	5 %
Tolerantie uitgangsstroom (min.)	-5 %
Ingangsspanning (AC)	120-277 V
Power Factor 50% belasting (min.)	0,92

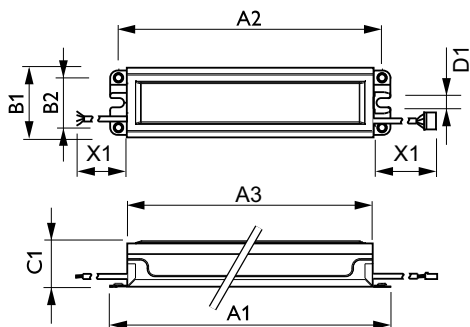
Bedrading	
Aardlekstroom (max.)	0,7 mA
Ingangsstroom (max.)	350 mA
Ingangsvermogen (nom.)	85 W
Aanlooppiekstroom (max.)	108 A
Uitgangsvermogen (nom.)	30-75 W
Uitgangsspanning	80-152 V
Duur aanloopstroom tot 50% van piek	140 µs

## Xitanium LED-drivers voor buitengebruik, programmeerbaar

Temperatuur	
T-omgeving (max.)	55 °C
T-omgeving (min.)	-40 °C
T-behuizing levensduur (nom.)	71 °C
T-behuizing maximaal (max.)	80 °C
Temperatuurbescherming van module	Programmable
Uitschakeling bij T-behuizing (nom.)	92 °C
Regelsystemen en Dimmers	
Besturingsinterface	1-10V/DALI/Dynadimmer
Dimbereik	100-10 %
LumiStep dimtijd	-
LumiStep dimtijd na middenpunt	-
Mechanische eigenschappen en Behuizing	
Kleur behuizing	Zwart
Goedkeuring en Toepassing	
Piekspanningsbeveiliging (gemeenschappelijk/ differentiaal)	3/3 kV

IP-classificatie	IP 66 [ IP-beschermingsklasse 66]
Isolatieklasse	Class II
Goedkeuringsmerktekens	ENEC-certificaat CE-markering RoHS compliance
Productgegevens	
Volledige productcode	871829111887900
Productnaam voor bestelling	Xitanium 75W 0.35-0.7A GL Prog sXt
EAN/UPC - Product	8718291999799
Bestelcode	11887900
Local Code	LEDDR75WGLPRSXT
Numerator - Aantal per pak	1
Numerator - Dozen per buitendoos	10
Materiaalnr. (12NC)	929000702302
Netto gewicht (per stuk)	1,048 kg

### Maatschets



Xitanium 75W 0.35-0.7A GL Prog sXt

Product	D1	A2	B2	C1	A1	A3	X1	B1
Xitanium 75W	8 mm	226,2	42,9	37,1	240,5	211,1	500	59,1
0.35-0.7A GL		mm	mm	mm	mm	mm	mm	mm
Prog sXt								

