



# MASTER LEDspot 12V

## MAS LED spot VLE D 7-50W MR16 827 60D

Avec les MASTER LEDspot GU5.3 12V, il n'a jamais été aussi facile de concilier économies d'énergie et qualité de lumière ! Les lampes MASTER LEDspot GU5.3 12V sont compatibles avec 99% des transformateurs du marché et sont disponibles en deux faisceaux 15° et 24° pour répondre à de nombreuses applications. La MASTER LEDspot GU4 3W 12V est destinée à l'éclairage d'accentuation d'objets à faible distance (ex. vitrines de bijouteries).

### Données du produit

Caractéristiques générales	
Culot	GU5.3 [ GU5.3]
Durée de vie nominale (nom.)	25000 h
Cycle d'allumage	50000X
Type technique	7-50W
Photométries et Colorimétries	
Code couleur	827 [ CCT de 2700 K]
Angle d'émission du faisceau (nom.)	60 °
Flux lumineux (nom.)	621 lm
Flux lumineux (nominal) (nom.)	621 lm
Intensité lumineuse (nom.)	800 cd
Couleur	Blanc chaud (WW)
Angle du faisceau nominale	60 °
Température de couleur proximale (nom.)	2700 K
Efficacité lumineuse (valeur nominale)	88,71 lm/W
Variation des coordonnées trichromatiques en fonction du temps de fonctionnement	<6
Indice de rendu des couleurs (nom.)	80
LLMF à la fin de la durée de vie nominale (nom.)	70 %

Flux dans un cône de 90°	621 lm
Caractéristiques électriques	
Puissance (valeur nominale)	7 W
Courant lampe (nom.)	760 mA
Puissance équivalente	50 W
Heure de démarrage (nom.)	0,5 s
Temps de chauffage à 60% du flux lumineux (nom.)	0,5 s
Facteur de puissance (nom.)	0,8
Tension (nom.)	ac Electronic 12 V
Températures	
Température maximum du boîtier (nom.)	105 °C
Gestion et gradation	
Intensité réglable	Oui
Normes et recommandations	
Classe énergétique	A+
Adapté à l'éclairage d'accentuation	oui

# MASTER LEDspot 12V

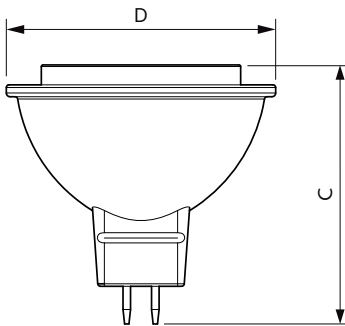
Consommation d'énergie kWh/1 000 h	8 kWh
<b>Données logistiques</b>	
Code de produit complet	871869670841500
Désignation Produit	MAS LED spot VLE D 7-50W MR16 827 60D
Code barre produit (EAN)	8718696708415
Code de commande	70841500

Local Code	MSMR50WD827D60
Unité d'emballage	1
Conditionnement par carton	10
Code industriel (12NC)	929001326802
Poids net (pièce)	0,045 kg

## Mises en garde et sécurité

- Operating temperature range is between -20° C and 45° C ambient
- Only to apply in dry or damp locations and most of open fixtures with lamp-holders that offer sufficient space (10 mm free air space)
- Not intended for use with emergency light fixtures or exit lights

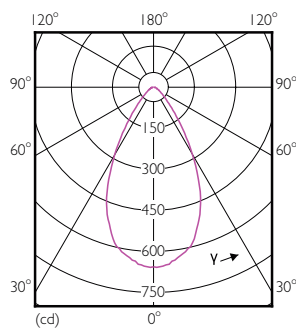
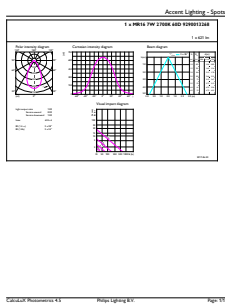
## Schéma dimensionnel



MR16 12V 7.5W-50W 60D 2700K GU5.3 D

Product	D	C
MAS LED spot VLE D 7-50W MR16 827 60D	50,5 mm	49,5 mm

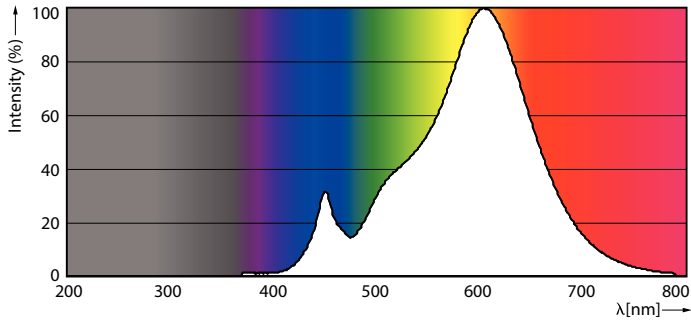
## Données photométriques



MAS VLE LEDspotLV 50W GU5-3 827 60D MR16

# MASTER LEDspot 12V

## Données photométriques



## Durée de vie

