



MASTER VALUE LEDs pot LV

MAS LED spot VLE D 5.5-35W MR16 840 36D

De Philips MASTER VALUE MR16 is de nieuwe serie laagspanningshalogeen MR16-
vervangers (12 VAC). De serie maakt niet alleen gebruik van de door Philips
gepatenteerde oplossing die uitwisselbaarheid met een brede selectie van
transformatoren (12 V) garandeert, maar levert ook een hoge bundelintensiteit die
overeenkomt met de traditionele Philips MR16-halogeenlampen van 50W. De
Philips MASTER Value LED MR16 garandeert bovendien 100% compatibiliteit aan de
achterzijde van de lamp met een perfecte MR16-aansluiting zoals die van MR16-
halogeenlampen.;De MASTER LEDspot MR16-lamp levert een warme, op halogeen
of gloeilamp lijkend licht, die hem ideaal maakt voor accent- en algemene
verlichting in de horeca. Hij is in het bijzonder geschikt voor openbare ruimtes zoals
recepties, lobby's, gangen, trappenhuis en toiletten, waar het licht altijd aan is.De
robuust ontworpen MASTER LEDspot biedt keuze uit diverse bundelhoeken voor
een duidelijk gedefinieerde bundelspreiding. De bundel bevat geen UV of IR licht
waardoor hij bruikbaar is voor het verlichten van warmtegevoelige objecten
(levensmiddelen, organische materialen, schilderijen, enz.). De innovatieve actieve
koeltechnologie resulteert in maximale prestaties van de lamp.

Product gegevens

Algemene informatie	
Lampvoet	GU5.3 [GU5.3]
Nominale levensduur (nom.)	25000 h
Schakelcyclus	50.000X
Technisch type	5.5-35W
Eisen aan armatuurontwerp	
Kleurcode	840 [CCT of 4000K (841)]
Bundelhoek (nom.)	36 °

Lichtstroom (nom.)	490 lm
Lichtsterkte (nom.)	1100 cd
Kleuraanduiding	Koel Wit (CW)
Gecorreleerde kleurtemperatuur (nom.)	4000 K
Lichtrendement lamp (opgegeven) (nom.)	89,09 lm/W
Kleurconsistentie	<6
Kleurweergave-index (nom.)	80
Llmf bij einde nominale levensduur (nom.)	70 %

MASTER VALUE LEDspot LV

Lichtstroom in conus van 90°	490 lm
------------------------------	--------

Bedrijfs- en Elektrische gegevens

Power (Rated) (Nom)	5.5 W
Lampstroom (nom.)	630 mA
Overeenkomstig vermogen	35 W
Opstarttijd (nom.)	0,5 s
Opwarmtijd tot 60% lichtopbrengst (nom.)	0.5 s
Power Factor (nom.)	0.8
Spanning (nom.)	ac Electronic 12 V

Temperatuur

T-behuizing maximaal (nom.)	95 °C
-----------------------------	-------

Regelsystemen en Dimmers

Dimbaar	Ja
---------	----

Goedkeuring en Toepassing

Energie-efficiëntielabel (EEL)	A+
--------------------------------	----

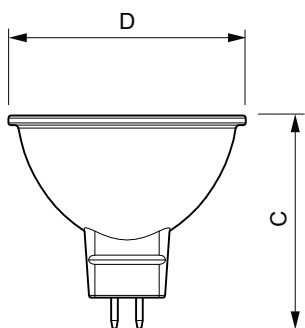
Geschikt voor accentverlichting	Yes
Energieverbruik kWh/1000 uur	7 kWh

Productgegevens

Volledige productcode	871869670827900
Productnaam voor bestelling	MAS LED spot VLE D 5.5-35W MR16 840 36D
EAN/UPC - Product	8718696708279
Bestelcode	70827900
Local Code	MSMR35WD840D36
Numerator - Aantal per pak	1
Numerator - Dozen per buitendoos	10
Materiaalnr. (12NC)	929001326102
Netto gewicht (per stuk)	0,045 kg

Waarschuwingen en veiligheid

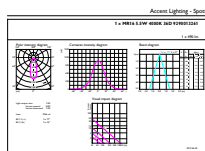
Maatschets



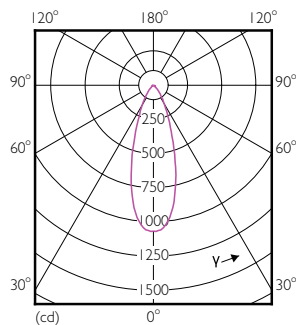
MR16 12V 5W-35W 410lm 36D 4000K GU5.3 D

Product	D	C
MAS LED spot VLE D 5.5-35W MR16 840 36D	50,5 mm	45 mm

Fotometrische gegevens



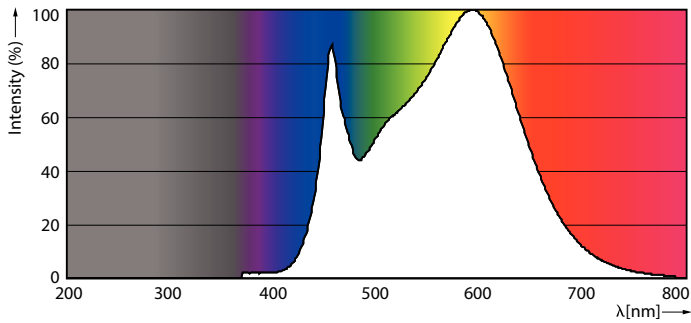
MAS VLE LEDspotLV 35W GU5-3 840 36D MR16



MAS VLE LEDspotLV 35W GU5-3 840 36D MR16

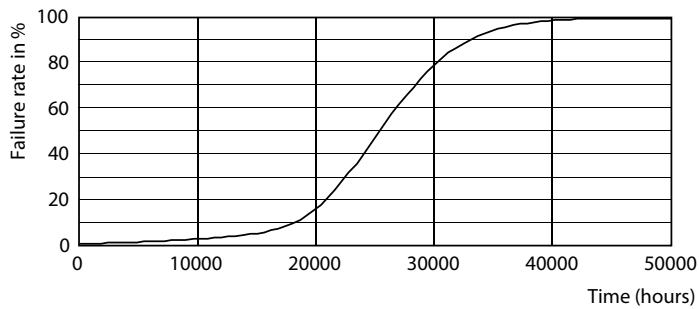
MASTER VALUE LEDspot LV

Fotometrische gegevens

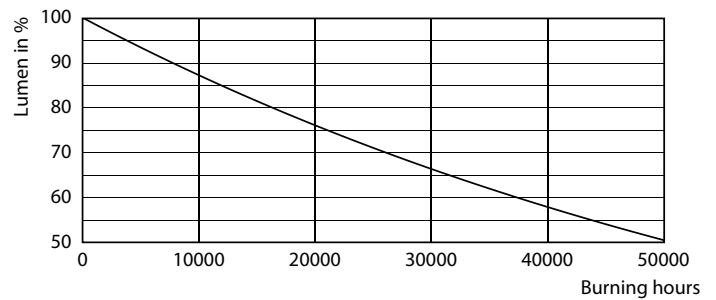


MAS VLE LEDspotLV 35W GU5-3 840 36D MR16

Levensduur



MAS VLE LEDspotLV 35W GU5-3 827 36D MR16



MAS VLE LEDspotLV 35W GU5-3 827 36D MR16

