



MASTER VALUE LEDs pot LV

MAS LED spot VLE D 5.5-35W MR16 827 36D

De Philips MASTER VALUE MR16 is de nieuwe serie laagspanningshalogeen MR16-
vervangers (12 VAC). De serie maakt niet alleen gebruik van de door Philips
gepatenteerde oplossing die uitwisselbaarheid met een brede selectie van
transformatoren (12 V) garandeert, maar levert ook een hoge bundelintensiteit die
overeenkomt met de traditionele Philips MR16-halogeenlampen van 50W. De
Philips MASTER Value LED MR16 garandeert bovendien 100% compatibiliteit aan de
achterzijde van de lamp met een perfecte MR16-aansluiting zoals die van MR16-
halogeenlampen.;De MASTER LEDspot MR16-lamp levert een warme, op halogeen
of gloeilamp lijkend licht, die hem ideaal maakt voor accent- en algemene
verlichting in de horeca. Hij is in het bijzonder geschikt voor openbare ruimtes zoals
recepties, lobby's, gangen, trappenhuis en toiletten, waar het licht altijd aan is.De
robuust ontworpen MASTER LEDspot biedt keuze uit diverse bundelhoeken voor
een duidelijk gedefinieerde bundelspreiding. De bundel bevat geen UV of IR licht
waardoor hij bruikbaar is voor het verlichten van warmtegevoelige objecten
(levensmiddelen, organische materialen, schilderijen, enz.). De innovatieve actieve
koeltechnologie resulteert in maximale prestaties van de lamp.

Product gegevens

| Algemene informatie | |
|----------------------------|-----------------------|
| Lampvoet | GU5.3 [GU5.3] |
| Nominale levensduur (nom.) | 25000 h |
| Schakelcyclus | 50.000X |
| Technisch type | 5.5-35W |
| Eisen aan armatuurontwerp | |
| Kleurcode | 827 [CCT van 2700 K] |
| Bundelhoek (nom.) | 36 ° |

| | |
|---|--------------|
| Lichtstroom (nom.) | 450 lm |
| Lichtsterkte (nom.) | 1000 cd |
| Kleuraanduiding | Warmwit (WW) |
| Gecorreleerde kleurtemperatuur (nom.) | 2700 K |
| Lichtrendement lamp (opgegeven) (nom.) | 81,82 lm/W |
| Kleurconsistentie | <6 |
| Kleurweergave-index (nom.) | 80 |
| Llmf bij einde nominale levensduur (nom.) | 70 % |

MASTER VALUE LEDspot LV

| | |
|--|--------------------|
| Lichtstroom in conus van 90° | 450 lm |
| Bedrijfs- en Elektrische gegevens | |
| Power (Rated) (Nom) | 5.5 W |
| Lampstroom (nom.) | 630 mA |
| Overeenkomstig vermogen | 35 W |
| Opstarttijd (nom.) | 0,5 s |
| Opwarmtijd tot 60% lichtopbrengst (nom.) | 0.5 s |
| Power Factor (nom.) | 0.8 |
| Spanning (nom.) | ac Electronic 12 V |
| Temperatuur | |
| T-behuizing maximaal (nom.) | 95 °C |
| Regelsystemen en Dimmers | |
| Dimbaar | Ja |

Goedkeuring en Toepassing

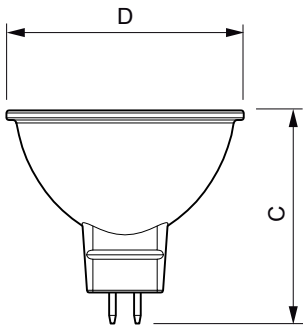
| | |
|---------------------------------|-------|
| Energie-efficiëntielabel (EEL) | A+ |
| Geschikt voor accentverlichting | Yes |
| Energieverbruik kWh/1000 uur | 7 kWh |

Productgegevens

| | |
|----------------------------------|---|
| Volledige productcode | 871869670823100 |
| Productnaam voor bestelling | MAS LED spot VLE D 5.5-35W MR16 827 36D |
| EAN/UPC - Product | 8718696708231 |
| Bestelcode | 70823100 |
| Local Code | MSMR35WD827D36 |
| Numerator - Aantal per pak | 1 |
| Numerator - Dozen per buitendoos | 10 |
| Materiaalnr. (12NC) | 929001325902 |
| Netto gewicht (per stuk) | 0,045 kg |

Waarschuwingen en veiligheid

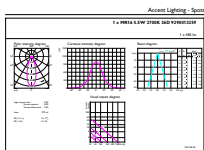
Maatschets



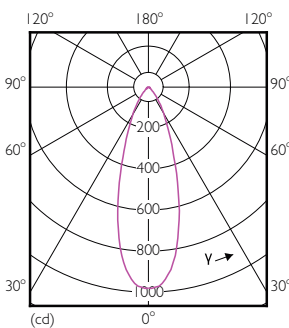
MR16 12V 5W-35W 380lm 36D 2700K GU5.3 D

| Product | D | C |
|---|---------|-------|
| MAS LED spot VLE D 5.5-35W MR16 827 36D | 50,5 mm | 45 mm |

Fotometrische gegevens



Product: MR16 LEDspot LV
Foto: Lighting B.V.
Page 1/1

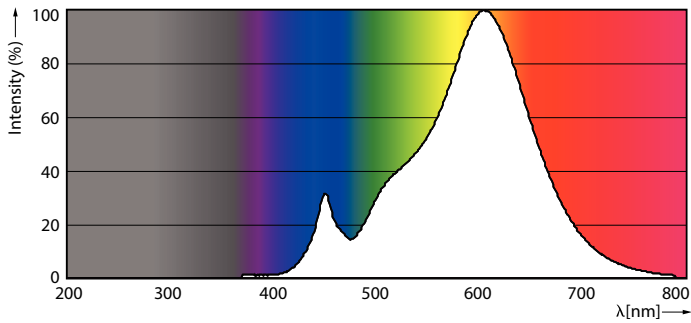


MAS VLE LEDspotLV 35W GU5-3 827 36D MR16

MAS VLE LEDspotLV 35W GU5-3 827 36D MR16

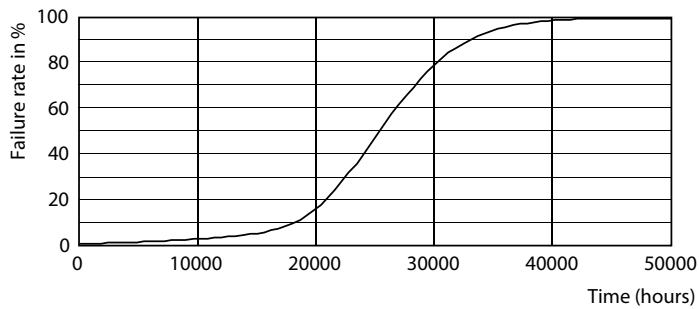
MASTER VALUE LEDspot LV

Fotometrische gegevens

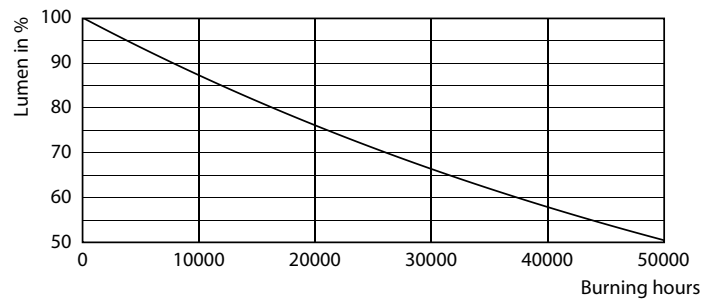


MAS VLE LEDspotLV 35W GU5-3 827 36D MR16

Levensduur



MAS VLE LEDspotLV 35W GU5-3 827 36D MR16



MAS VLE LEDspotLV 35W GU5-3 827 36D MR16

