



MASTERColour CDM MW Eco

MASTERColour MW eco MASTERColour CDM-T MW eco 360W/842 E40

Keramische metaalhalogeenlampen met heldere ballon of gecoate ellipsvormige buitenballon, op maat gemaakt om bestaande kwarts-metaalhalogeenlampen te vervangen en te verslaan in bestaande apparatuur.

Product gegevens

Algemene informatie	
Lampvoet	E40 [E40]
Gebruiksstand	P45 [Parallel +/-45D or Horizontal(HOR)]
Levensduur tot 5% uitval (nom.)	12000 h
Levensduur tot 10% uitval (nom.)	16000 h
Levensduur tot 20% uitval (nom.)	20000 h
Levensduur tot 50% uitval (nom.)	30000 h
Systeembeschrijving	Horizontaal [Horizontal Operating Position]
LSF 2kh vlg specs,12h-cycl	99 %
LSF 4kh vlg specs,12h-cycl	99 %
LSF 6kh vlg specs,12h-cycl	99 %
LSF 8kh vlg specs,12h-cycl	98 %
LSF 12kh vlg specs,12h-cycl	95 %
LSF 16kh vlg specs,12h-cycl	90 %
LSF 20kh vlg specs,12h-cycl	80 %
LSF 24000 h Rated	70 %
LSF 28000 uur gemeten	56 %
LSF 30000 h Rated	50 %

Eisen aan armatuurontwerp	
Kleurcode	842 [CCT of 4200K]
Lichtstroom (opgegeven) (nom.)	35270 lm
Kleuraanduiding	Koel Wit (CW)
Chromaticiteitscoördinaat X (nom.)	376
Chromaticiteitscoördinaat Y (nom.)	374
Gecorreleerde kleurtemperatuur (nom.)	4200 K
Lichtrendement lamp (opgegeven) (nom.)	98 lm/W
Kleurweergave-index (nom.)	88
Lm-beh.fact 2kh vlg specs	92 %
Lm-beh.fact 4kh vlg specs	87 %
Lm-beh.fact 6kh vlg specs	84 %
Lm-beh.fact 8kh vlg specs	82 %
Lm-beh.fact 12kh vlg specs	80 %
Lm-beh.fact 16kh vlg specs	77 %
Lm-beh.fact 20kh vlg specs	75 %
Verh. scotop./fotop. lumen	1,74

Bedrijfs- en Elektrische gegevens	
Power (Rated) (Nom)	361.0 W

MASTERColour CDM MW Eco

Lampstroom bij opstarten (max.)	3,6 A
Lampstroom (EM) (nom.)	3,42 A
Ontsteekvoedingsspanning (max.)	198 V
Ontstekingspiekspanning (max.)	5000 V
Ontstekingspiekspanning (min.)	750 V
Herontsteektijd (minuten) (max.)	900 s
Ontsteektijd (max.)	30 s
Spanning (max.)	133 V
Voltage (Min)	115 V
Spanning (nom.)	124 V

Regelsystemen en Dimmers

Dimbaar	Nee
Opstarttijd 90% (max.)	3 min

Mechanische eigenschappen en Behuizing

Ballonafwerking	Helder
Ballonmateriaal	Hard Glas

Goedkeuring en Toepassing

Energie-efficiëntielabel (EEL)	A+
Kwikinhoud (Hg) (nom.)	51,0 mg

Energieverbruik kWh/1000 uur	397 kWh
------------------------------	---------

UV

Pet (Niosh) (nom.)	8 h/500lx
--------------------	-----------

Luminaire Design Requirements

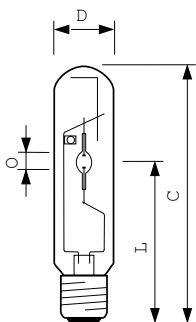
Ballontemperatuur (max.)	600 °C
Lampvoettemperatuur (max.)	250 °C

Productgegevens

Volledige productcode	871869664610600
Productnaam voor bestelling	MASTERColour MW eco MASTERColour CDM-T MW eco 360W/842 E40
EAN/UPC - Product	8718696646106
Bestelcode	64610600
Local Code	CDMT-MW360W842
Numerator - Aantal per pak	1
Numerator - Dozen per buitendoos	12
Materiaalnr. (12NC)	928070319230
Netto gewicht (per stuk)	166,000 g

Waarschuwingen en veiligheid

Maatschets

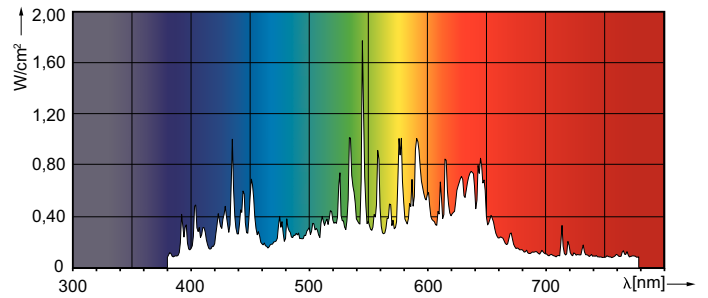
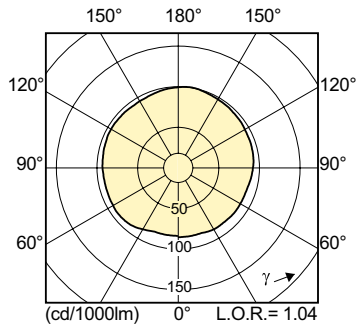


CDM-T MW eco 360W/842 E40

Product	D	O	L	C (max)
MASTERColour MW eco MASTERColour	47 mm	11,9 mm	161 mm	257 mm
CDM-T MW eco 360W/842 E40				

MASTERColour CDM MW Eco

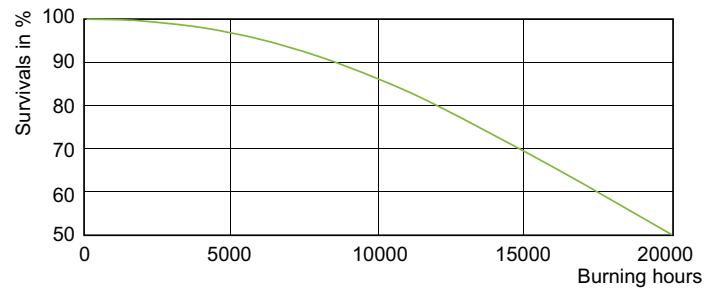
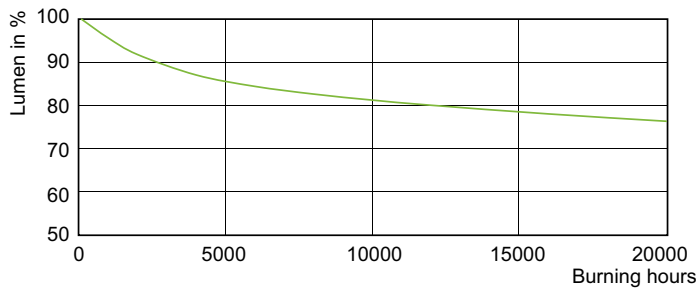
Fotometrische gegevens



MASTERColour CDM-T MW eco 360W/842 E40

MASTERColour CDM MW eco /842

Levensduur



MASTERColour CDM MW eco /842

MASTERColour CDM MW eco /842

