



# MASTER LEDspot LV AR111

## MAS LEDspotLV D 15-75W 927 AR111 40D

De MASTER LEDspot AR111 is met zijn warme, op halogeenlicht lijkende accentbundel een ideale vervangingsoplossing voor spot- en algemene verlichtingstoepassingen in de horeca- en winkelbranche. De Master LEDspot LVAR111 is vooral geschikt voor algemene verlichting op plaatsen waar het licht altijd aan is, zoals creatieve accentverlichtingstoepassingen in winkels, restaurants en hotels, en in het bijzonder voor galerieën, exposities en musea. De robuust ontworpen MASTER LEDspot AR111 biedt verschillende bundelhoeken voor een duidelijk gedefinieerde bundelspreiding. De bundel bevat geen UV of IR straling en dat maakt hem geschikt voor het verlichten van warmtegevoelige objecten (voedsel, organische materialen, schilderijen enz.). De gepatenteerde intelligente driver maakt een brede compatibiliteit mogelijk met bestaande elektromagnetische en elektronische halogeentransformatoren. De MASTER LEDspot AR111 levert enorme energiebesparingen en minimaliseert de onderhoudskosten zonder enige vermindering van de helderheid.

### Product gegevens

Algemene informatie		Lichtstroom (opgegeven) (nom.)	
Lampvoet	G53 [ G53]	Lichtsterkte (nom.)	800 lm
Nominale levensduur (nom.)	40000 h	Kleuraanduiding	1400 cd
Schakelcyclus	50.000X	Opgegeven bundelbreedte	Warmwit (WW)
Technisch type	15-75W	Gecorreleerde kleurtemperatuur (nom.)	40 °
Eisen aan armatuurontwerp		Lichtrendement lamp (opgegeven) (nom.)	2700 K
Kleurcode	927	Kleurconsistentie	53,33 lm/W
Bundelhoek (nom.)	40 °	Kleurweergave-index (nom.)	<3
Lichtverdeling	40D [ Medium beam]	Llmf bij einde nominale levensduur (nom.)	90
Lichtstroom (nom.)	800 lm	Lichtstroom in conus van 90°	70 %
			800 lm

# MASTER LEDspot LV AR111

## Bedrijfs- en Elektrische gegevens

Power (Rated) (Nom)	15 W
Lampstroom (nom.)	1800 mA
Overeenkomstig vermogen	75 W
Opstarttijd (nom.)	0,5 s
Opwarmtijd tot 60% lichtopbrengst (nom.)	0.5 s
Power Factor (nom.)	0.7
Spanning (nom.)	12 V

## Temperatuur

T-behuizing maximaal (nom.)	74 °C
-----------------------------	-------

## Regelsystemen en Dimmers

Dimbaar	Ja
---------	----

## Goedkeuring en Toepassing

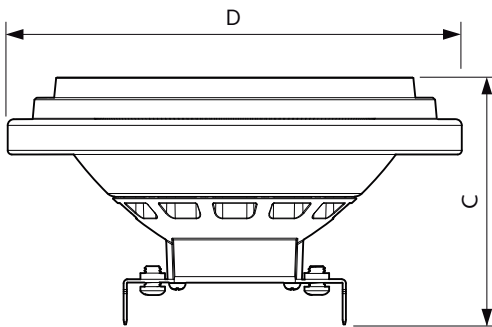
Energie-efficiëntielabel (EEL)	A
--------------------------------	---

Geschikt voor accentverlichting	Yes
Energieverbruik kWh/1000 uur	17 kWh

## Productgegevens

Volledige productcode	871869651500600
Productnaam voor bestelling	MAS LEDspotLV D 15-75W 927 AR111 40D
EAN/UPC - Product	8718696515006
Bestelcode	51500600
Local Code	MSAR75W92740D
Numerator - Aantal per pak	1
Numerator - Dozen per buitendoos	6
Materiaalnr. (12NC)	929001170402
Netto gewicht (per stuk)	0,160 kg

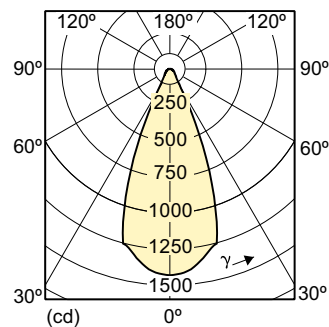
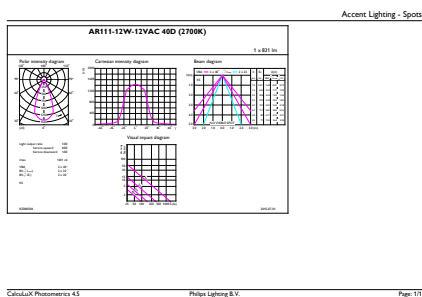
## Maatschets



LED D 15-75W 927 AR111 40D

Product	D	C
MAS LEDspotLV D 15-75W 927 AR111 40D	111 mm	62 mm

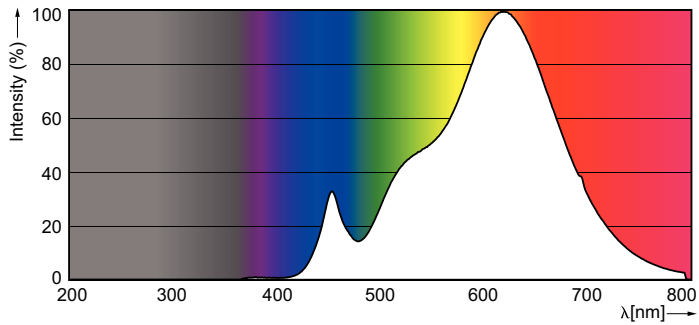
## Fotometrische gegevens



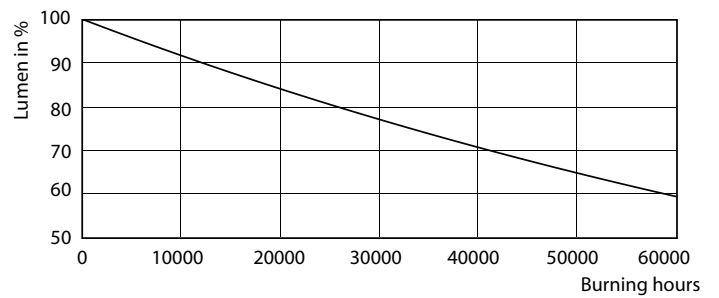
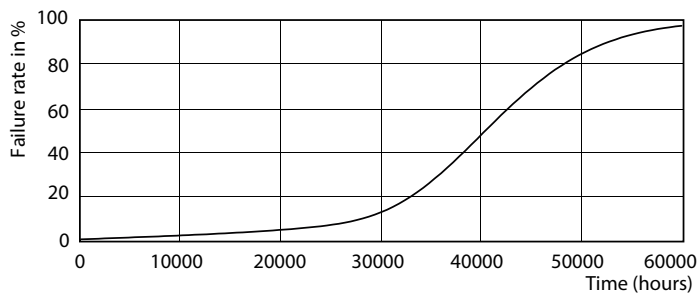
MASTER LEDspot LV AR111 75W G53 927 40D

# MASTER LEDspot LV AR111

## Fotometrische gegevens



## Levensduur



MASTER LEDspotLV AR111 75W G53 940 40D

MASTER LEDspotLV AR111 75W G53 940 40D

