



MASTER LEDspot LV AR111

MAS LEDspotLV D 11-50W 927 AR111 40D

De Master LEDspot LV AR111, met zijn nieuwe perfect-fit ontwerp, vervangt de meeste verlichting met een G53 lampvoet en is daarmee een echte renovatieoplossing. De lamp creëert een briljant visueel effect voor toepassingen in de detailhandel en horeca zoals winkels, showrooms en galerijen. Het hoogwaardige licht verfraait, accentueert en brengt de ware kleuren naar voren. De Master LEDspot LV AR111 heeft een lange levensduur met langdurig lumen- en kleurbehoud. De prachtig ontworpen lamp levert een goed gedefinieerde lichtbundel met een groot aantal bundelhoeken die passen bij uiteenlopende toepassingen. De Master LEDspot LV AR111 maakt gebruik van TransforMax. TransforMax is een door Philips gepatenteerde oplossing die uitwisselbaarheid met een brede selectie van elektronische transformatoren (12V) garandeert. De lamp geeft verder een hoge bundelintensiteit die overeenkomt met AR111 halogeenspots van 50 W, 75 W of 100 W.

Product gegevens

Algemene informatie	
Lampvoet	G53 [G53]
Conform EU RoHS-richtlijn	Ja
Nominale levensduur (nom.)	40000 h
Schakelcyclus	50.000X
Technisch type	11-50W
Eisen aan armatuurontwerp	
Kleurcode	927
Bundelhoek (nom.)	40 °
Lichtstroom (nom.)	550 lm
Lichtsterkte (nom.)	1100 cd

Kleuraanduiding	Warmwit (WW)
Gecorreleerde kleurtemperatuur (nom.)	2700 K
Lichtrendement (gespec.) (nom.)	50,00 lm/W
Kleurconsistentie	<3
Kleurweergave-index (nom.)	90
Llmf bij einde nominale levensduur (nom.)	70 %
Lichtstroom in conus van 90°	550 lm
Bedrijfs- en Elektrische gegevens	
Power (Rated) (Nom)	11 W
Lampstroom (nom.)	1300 mA
Overeenkomstig vermogen	50 W

MASTER LEDspot LV AR111

Opstarttijd (nom.)	0,5 s
Opwarmtijd tot 60% lichtopbrengst (nom.)	0,5 s
Power Factor (nom.)	0,7
Spanning (nom.)	12 V

Temperatuur

T-behuizing maximaal (nom.)	70 °C
-----------------------------	-------

Regelsystemen en Dimmers

Dimbaar	Ja
---------	----

Goedkeuring en Toepassing

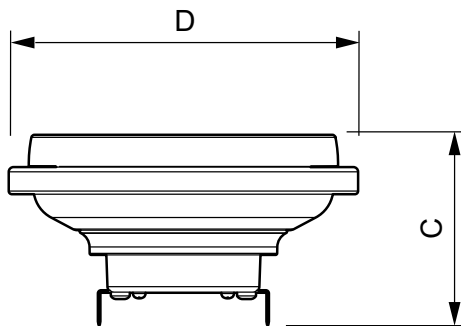
Energie-efficiëntielabel (EEL)	A
Geschikt voor accentverlichting	Yes

Energieverbruik kWh/1000 uur	13 kWh
------------------------------	--------

Productgegevens

Volledige productcode	871869651492400
Productnaam voor bestelling	MAS LEDspotLV D 11-50W 927 AR111 40D
EAN/UPC - Product	8718696514924
Bestelcode	51492400
Local Code	MS11-50W92740
Numerator - Aantal per pak	1
Numerator - Dozen per buitendoos	6
Materiaalnr. (12NC)	929001170002
Netto gewicht (per stuk)	0,160 kg

Maatschets

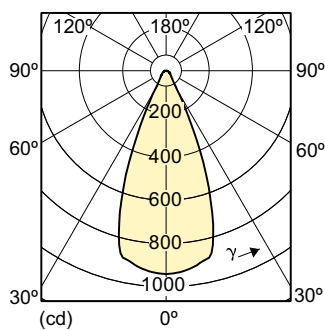
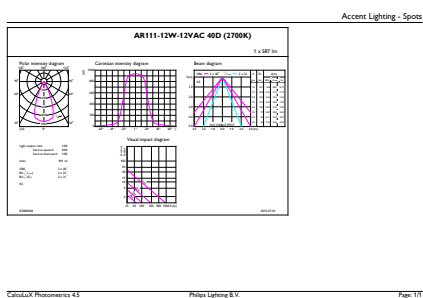


LED D 11-50W 927 AR111 40D

Product

MAS LEDspotLV D 11-50W 927 AR111 40D

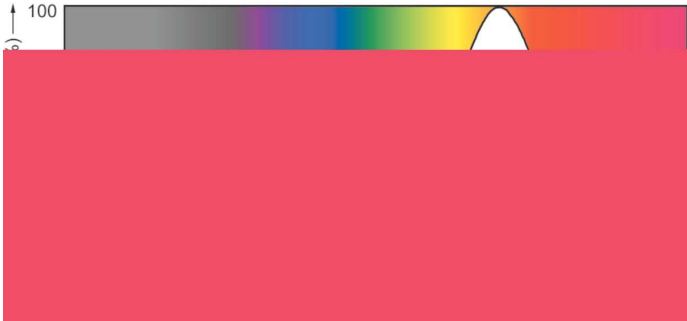
Fotometrische gegevens



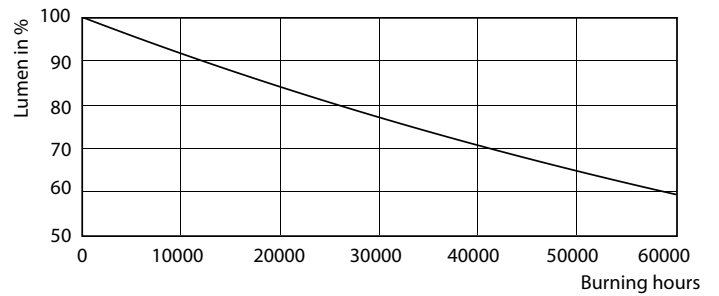
MASTER LEDspot LV AR111 50W G53 927 40D

MASTER LEDspot LV AR111

Fotometrische gegevens



Levensduur



MASTER LEDspotLV AR111 75W G53 940 40D

MASTER LEDspotLV AR111 75W G53 940 40D

