

PRODUCTDATASHEET

L 18 W/865

LUMILUX T8 | Fluorescentielampen van 26 mm met G13 voet



TOEPASSINGSGBIEDEN

- Openbare gebouwen
- Kantoorverlichting
- Industrie
- Winkels
- Supermarkten en warenhuizen
- Straatverlichting
- Buitengebruik alleen in geschikte armaturen

PRODUCTVOORDELEN

- Bewezen lamptechnologie
- Goede rendabiliteit dankzij hoge efficiëntie
- Verkrijgbaar in veel verschillende lichtkleuren (2.700...8.000K) voor allerlei toepassingen

PRODUCTKENMERKEN

- Zeer goed lumenbehoud: 90 % gedurende de volledige levensduur van de lamp
- Goede kleurweergavegroep: 1B (R_a : 80...89)
- Dimbaar
- Drieband-fosfor van topkwaliteit: LUMILUX



TECHNISCHE DATA

Elektrotechnische gegevens

Nominale spanning	57,0 V
Lamprendement (High Frequ. gegevens 25 °)	In onderzoek bij autoriteiten en normalisatie-instantie
Nominaal vermogen	18,00 W
Nominale vermogen	18,00 W

Fotometrische data

Lamprendement (standaard situatie)	72 lm/W
Kleurweergave-index Ra	≥77
Lichtstroom	1300 lm
Nominale lichtstroom bij 25 °C	1300 lm
Lichtkleur	765
Nominale kleurtemperatuur	6500 K
Nominale lichtstroom	1300 lm
Lichtkleur	LUMILUX Cool Daylight
Lichtstroom (LLMF) bij 2.000 h	0,96
Lichtstroom (LLMF) bij 4.000 h	0,94
Lichtstroom (LLMF) bij 6.000 h	0,93
Lichtstroom (LLMF) bij 8.000 h	0,91
Lichtstroom (LLMF) bij 12.000 h	0,91
Lichtstroom (LLMF) bij 16.000 h	0,90
Lichtstroom (LLMF) bij 20.000 h	0,89
Kleurtemperatuur	6500 K
Lichtstroom	1300 lm
Kleurweergave-index Ra	≥77

Afmetingen



G13
IEC 7004-51
DIN 49653 T1

Buisdiameter	26 mm
--------------	-------

Lengte	590,0 mm
Lengte met lampvoet, doch zonder pennen	590,00 mm
Diameter	26,0 mm
Maximale diameter	26,0 mm

Temperaturen en bedrijfsvoorwaarden

Omgevingstemp. bij max. lichtstroom	25,0 °C
--	---------

Levensduur

Service levensduur	18000 h ¹⁾
Levensduur	20000 h ¹⁾
Functionerende lampen bij 2.000 h	0,99
Functionerende lampen bij 4.000 h	0,99
Functionerende lampen bij 6.000 h	0,99
Functionerende lampen bij 8.000 h	0,99
Functionerende lampen bij 12.000 h	0,99
Functionerende lampen bij 16.000 h	0,99
Functionerende lampen bij 20.000 h	0,50
Bedrijfsmodus LLMF/LSF	HF
Gemiddelde levensduur van de lamp	20000 h
Nominale levensduur lamp	20000 h

¹⁾ Met warmstart E-VSA

Aanvullende product data

Lampvoet	G13
Kwikgehalte	2,5 mg
Juiste verwijdering volgens wetgeving	Ja

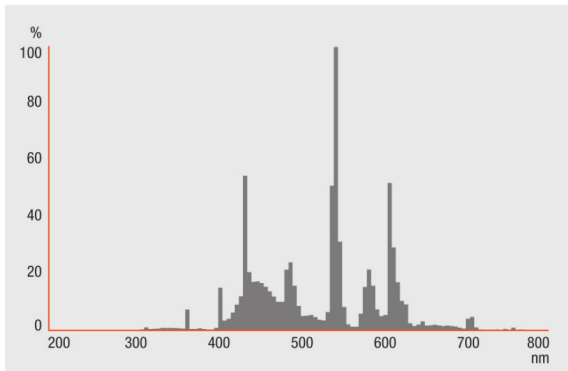
Vermogen

Dimbaar	Ja
Geschikt voor binnengebruik	Ja

Certificaten & normen

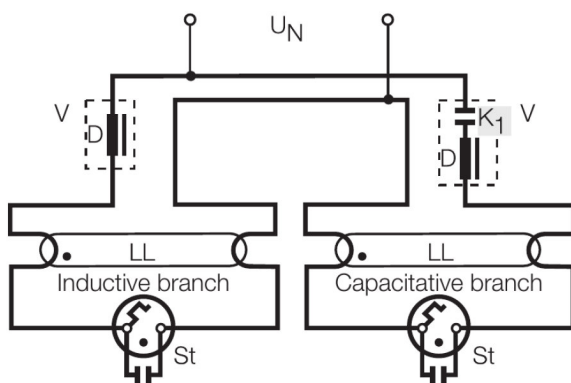
Energie-efficiëntieklasse	A
Energieverbruik	23 kWh/1000h

Lichtverdeling



Stralingsverdeling

Bedradingschema



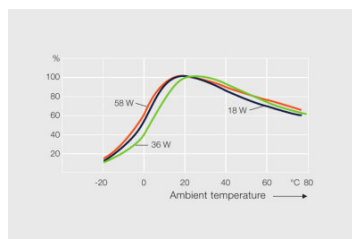
Bedradingschema

SYSTEEM GARANTIE

OSRAM-systeemgarantie in combinatie met OSRAM-E-VSA's

VEILIGHEIDSIINSTRUCTIES

Ingeval van lampbreuk: www.ledvance.com/brokenlamp



Andere tekeningen

LOGISTIEKE DATA

Productcode	Verpakkingseenheid (stuks per verpakking)	Afmetingen (lengte x breedte x hoogte)	Gewicht	Volume
4050300517773	Vouwhoes 1	605 mm x 27 mm x 30 mm	103,00 g	0.49 dm ³
4050300517780	Verzenddoos 25	223 mm x 552 mm x 145 mm	2775,00 g	17.85 dm ³
4052899209015	Vouwhoes 1	650 mm x 36 mm x 29 mm	126,00 g	0.68 dm ³
4052899209022	Verzenddoos 10	675 mm x 175 mm x 67 mm	1318,00 g	7.91 dm ³

De genoemde productcodes beschrijven de kleinste hoeveelheid die besteld kan worden. Eén verzendeenheid kan bestaan uit één of meer afzonderlijke producten. Bij het plaatsen van een order enkele of veelvoud van de verpakkingseenheid invoeren.

LITERATUUR VERWIJZING

Voor meer informatie inzake de systeemgarantie en de bepalingen en voorwaarden van de garantie, zie

▶ www.ledvance.com/system-garantie

DISCLAIMER

Onder voorbehoud van verandering zonder kennisgeving. Fouten en drukfouten voorbehouden. Zorg ervoor dat u de meest recente versie gebruikt.

LUMILUX T8 | Fluorescentielampen van 26 mm met G13 voet

Productnaam	Productnaam E-VSA	EAN	Dielektrische kracht	Nominale stroom	Nominale lichtstroom bij 35 °C	Aantal verlichtingspunten
L 18 W/865	QT 1x18 DIM	4008321645647	18.90 W	0.08 A	1350 lm	1
	QT 2x18 DIM	4008321645852	37.70 W	0.17 A	1350 lm	2
	QT-ECO 1x18-24/220-240 L	4050300660417	19.00 W	0.14 A	1250 lm	1
	QT-ECO 1x18-24/220-240 S	4050300638560	19.00 W	0.14 A	1250 lm	1
	QT-FIT 5/8 1x18-39	4008321873927	21.00 W	0.10 A	1350 lm	1
	QT-FIT 5/8 2x18-39	4008321873903	39.00 W	0.17 A	1350 lm	2
	QT-FIT8 1x18	4008321294180	19.00 W	0.09 A	1350 lm	1
	QT-FIT8 2x18	4008321294241	36.00 W	0.16 A	1350 lm	2
	QT-FIT8 3x18, 4x18	4008321294302	54.00 W	0.25 A	1350 lm	3
	QT-FIT8 3x18, 4x18	4008321294302	74.00 W	0.33 A	1350 lm	4
	QTi 1x14/24/21/39 GII	4008321383334	19.00 W	0.09 A	1350 lm	1
	QTi 1x18 DIM	4050300870601	19.00 W	0.08 A	1350 lm	1
	QTi 2x14/24/21/39 GII	4008321383396	37.00 W	0.17 A	1350 lm	2
	QTi 3x18 DIM	4008321069931	53.60 W	0.24 A	1350 lm	3
	QTi 4x18 DIM	4008321070012	69.30 W	0.31 A	1350 lm	4
	QTi DALI 1x18 DIM	4050300870403	18.30 W	0.08 A	1350 lm	1
	QTi DALI 2x18 DIM	4050300870526	36.50 W	0.16 A	1350 lm	2
	QTi DALI 3x18 DIM	4008321069979	53.60 W	0.24 A	1350 lm	3
	QTi DALI 4x18 DIM	4008321070050	69.30 W	0.31 A	1350 lm	4
	QTP-DL 1x18-24	4008321117861	18.00 W	0.09 A	1300 lm	1
	QTP-DL 2x18-24	4008321117885	37.00 W	0.17 A	1300 lm	2
	QTP-M 1x26-42	4008321329134	19.00 W	0.10 A	1350 lm	1
	QTP-M 2x26-32	4008321329158	36.00 W	0.17 A	1350 lm	2

Productnaam	Productnaam E-VSA	EAN	Dielektrische kracht	Nominale stroom	Nominale lichtstroom bij 35 °C	Aantal verlichtingspunten
	QTP-OPTIMAL 1x18-40	4008321873743	20.00 W	0.10 A	1350 lm	1
	QTP-OPTIMAL 2x18-40	4008321873767	39.00 W	0.17 A	1350 lm	2
	QTz8 1x18	4008321863263	20.00 W	0.09 A	1350 lm	1
	QTz8 2x18	4008321863300	23.00 W	0.09 A	1350 lm	2
	QTz8 3x18	4008321863348	54.00 W	0.25 A	1350 lm	3
	QTz8 4x18	4008321863362	54.00 W	0.25 A	1350 lm	4

Productnaam	Productnaam E-VSA	EAN	EEI – Energie label
L 18 W/865	QT 1x18 DIM	4008321645647	
	QT 2x18 DIM	4008321645852	
	QT-ECO 1x18-24/220-240 L	4050300660417	
	QT-ECO 1x18-24/220-240 S	4050300638560	A2
	QT-FIT 5/8 1x18-39	4008321873927	
	QT-FIT 5/8 2x18-39	4008321873903	
	QT-FIT8 1x18	4008321294180	
	QT-FIT8 2x18	4008321294241	
	QT-FIT8 3x18, 4x18	4008321294302	
	QT-FIT8 3x18, 4x18	4008321294302	
	QTi 1x14/24/21/39 GII	4008321383334	
	QTi 1x18 DIM	4050300870601	
	QTi 2x14/24/21/39 GII	4008321383396	
	QTi 3x18 DIM	4008321069931	
	QTi 4x18 DIM	4008321070012	
	QTi DALI 1x18 DIM	4050300870403	
	QTi DALI 2x18 DIM	4050300870526	
	QTi DALI 3x18 DIM	4008321069979	
	QTi DALI 4x18 DIM	4008321070050	
	QTP-DL 1x18-24	4008321117861	

Productnaam	Productnaam E-VSA	EAN	EEI – Energie label
	QTP-DL 2x18-24	4008321117885	
	QTP-M 1x26-42	4008321329134	
	QTP-M 2x26-32	4008321329158	
	QTP-OPTIMAL 1x18-40	4008321873743	
	QTP-OPTIMAL 2x18-40	4008321873767	
	QTz8 1x18	4008321863263	
	QTz8 2x18	4008321863300	
	QTz8 3x18	4008321863348	
	QTz8 4x18	4008321863362	