



# MASTER LEDspot MV GU10

MAS LEDspotMV D 5.4-50W GU10 930 40D

De MASTER LEDspot MV GU10 levert een warme, op halogeenlicht lijkende accentbundel en is een ideale oplossing voor spotverlichting in onder andere de horeca waar het licht altijd aan is. De MASTER LEDspot levert enorme energiebesparingen en minimaliseert de onderhoudskosten zonder enige afbreuk te doen aan de helderheid. Deze LED-lampen zijn compatibel met de meeste bestaande armaturen met een GU10-lamphouder en zijn ontworpen als renovatievanger voor halogeen- en gloeilampen. De gehele reeks GU10 LEDspots is Perfect Fit hetgeen een 100% retrofit-oplossing verzekert, omdat de lamp qua afmetingen identiek is aan een Twistline halogeenspot.

## Product gegevens

### • Algemene informatie

Lampvoet	GU10 [ GU10]
Nominale levensduur (uren) (Nom)	50000 h
Technisch type	5.4-50W

### • Eisen aan armatuurontwerp

Kleur code	930 [ CCT of 3000K]
Beam Angle (Nom)	40 °
Bundelomschrijving	40D [ Medium beam]
Nom lichtstr HF 25°C lampv bov (Nom)	402 lm
Lichtstr spec HF25°C, lampv.bov (Nom)	402 lm
Lichtsterkte/Lichtintensiteit (Nom)	800 cd
Kleuraanduiding (tekst)	Warmwit (WW)
Nominale bundelbreedte	40 °
Gecorreleerde kleurtemperatuur (Nom)	3000 K
Specifieke lichtstroom lamp EM (Nom)	70.00 lm/W
Kleurconsistentie	6 steps
Kleurweerg.-index, horizontaal (Nom)	90

Lum.beh.fact eind nom levensd (Nom)	70 %
Lichtstroom in conus van 90°	378 lm

### • Bedrijfs- en Elektrische gegevens

Voedingsfrequentie	50-60 Hz
Power (Rated) (Nom)	5.4 W
Lampstrm EL 25 °C lampv boven (Nom)	28 mA
Overeenkomstig vermogen	50 W
Opstarttijd (Max)	0.5 s
Opwarmtijd tot 60% lichtopbr. (Nom)	instant full light
Aanduiding arbeidsfactor (Nom)	0.5
Voltage (Nom)	220-240 V

### • Temperatuur

Tbehuizing max. (LED-module) (Nom)	84 °C
------------------------------------	-------

### • Regelsystemen en Dimmers

Dimbaar/Regelbaar	Ja
-------------------	----

# PHILIPS

# MASTER LEDspot MV GU10

## • Goedkeuring en Toepassing

Geschikt voor accentverlichting	Yes
Energie-efficiëntielabel (EEL)	A+
Energieverbruik kWh/1000u	6 kWh

## • Productgegevens

Volledige productcode	871869645721400
-----------------------	-----------------

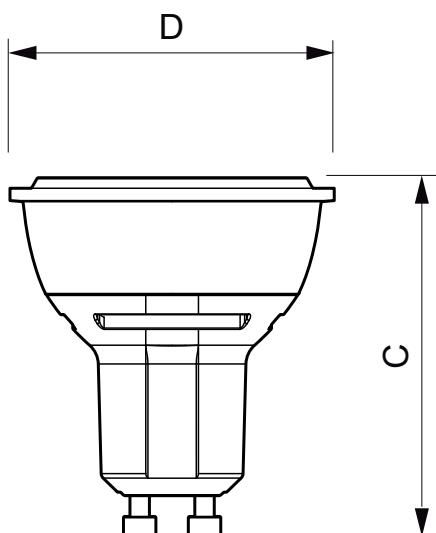
Productnaam voor bestelling	MAS LEDspotMV D 5.4-50W GU10 930 40D
EAN/UPC - Product	8718696457214
Bestelcode	45721400
Numerator - Aantal per pak	1
Numerator - Dozen per buitendoos	10
Materiaalnr. (12NC)	929001138902
Netto gewicht (per stuk)	0.036 kg

## Waarschuwingen en veiligheid

- Operating temperature range is between -20° C and 45° C ambient

- Only to apply in dry or damp locations and most of open fixtures with lamp-holders that offer sufficient space (10 mm free air space)
- Not intended for use with emergency light fixtures or exit lights

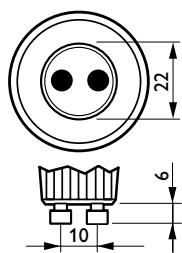
## Maatschets



3.5-35W, 4-35W, 4.3-50W, 4.5-50W, 5.4-50W, 5.5-50W, 6-50W GU10

## LED D 5.4-50W GU10 930 40D

Product	D	C
MAS LEDspotMV D 5.4-50W GU10 930 40D	50 mm	57 mm





© 2016 Philips Lighting Holding B.V.  
Alle rechten voorbehouden.

Specificaties kunnen zonder voorafgaande kennisgeving worden gewijzigd. Handelsmerken zijn het eigendom van Koninklijke Philips N.V. (Royal Philips) en hun respectieve eigenaren.

[www.philips.com/lighting](http://www.philips.com/lighting)

2016, januari 30  
Wijziging van gegevens voorbehouden