

Technische fiche

Conische wartel, PG-schroefdraad, lichtgrijs

Artikelnr. 2036096



Standaard wartelsysteem vorm A conform DIN 46320 met enkele afdichtingsring van NBR/SBR.
Pg-schroefdraad volgens DIN 40430

Beschermingsgraad: met schroefdraadafdichtingsring IP65, zonder schroefdraadafdichtingsring IP54.

Opmerking: vanwege het risico op spanningscheuren mogen wartelsystemen van polystyreen slechts matig worden vastgedraaid!



PS Polystyreen

Extra productbeschrijving 1 Slagvast

Stamgegevens

Bestelnr.	2036096
Type	106 PG9
Dimensie	PG9
Kleur	lichtgrijs
RAL-nummer	7035
Materiaal	Polystyreen
Materiaal-afk.	PS
Kleinste verkoopenheid	50,00 Stuk
Gewicht	0,56 kg/100 st.

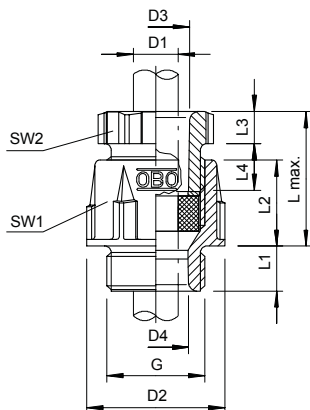
Technische fiche

Conische wartel, PG-schroefdraad, lichtgrijs

Artikelnr. 2036096



Technische gegevens



Afmeting D2	21,50 mm
Afmeting D3	10,20 mm
Afmeting D4	10,20 mm
Afmeting L max.	25,00 mm
Afmeting L1	8,00 mm
Afmeting L2	14,00 mm
Afmeting L3	5,00 mm
Afmeting L4	9,00 mm
SW1	19,00 mm
SW2	16,00 mm
Uitvoering	recht
Soort afdichting	Dichtring
Doorbuigbescherming	<input type="checkbox"/>
Afdichtbereik D	4,50 - 7,00 mm
explosie veilig	<input type="checkbox"/>
Voor Ex-zone	zonder
voor Ex-zone gas	zonder
voor Ex-zone stof	zonder
Schroefdraad	Pg 9
Soort schroefdraad	PG
Lengte schroefdraad	8,00 mm
Nominale schroefdraadmaat	9,00
Glasvezelversterkt	<input type="checkbox"/>
Halogeen vrij	<input checked="" type="checkbox"/>
Meervoudig dichtingsinzetstuk	<input type="checkbox"/>
Met borgmoer	<input type="checkbox"/>
Slagvast	<input type="checkbox"/>
Beschermingsgraad	IP65
Deelbare wartel	<input type="checkbox"/>
Treklastingsmogelijkheid	<input type="checkbox"/>