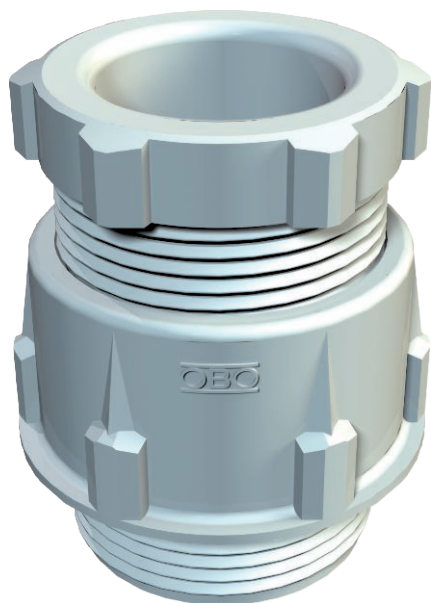


Technische fiche

Conische wartel, PG-schroefdraad, lichtgrijs

Artikelnr. 2036215



Standaard wartelsysteem vorm A conform DIN 46320 met enkele afdichtingsring van NBR/SBR.
Pg-schroefdraad volgens DIN 40430
Beschermingsgraad: met schroefdraadafdichtingsring IP65, zonder schroefdraadafdichtingsring IP54.

Opmerking: vanwege het risico op spanningscheuren mogen wartelsystemen van polystyreen slechts matig worden vastgedraaid!



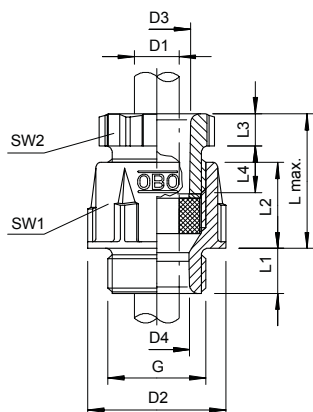
PS Polystyreen

Extra productbeschrijving 1 | Slagvast

Stamgegevens

Bestelnr.	2036215
Type	106 PG21
Dimensie	PG21
Kleur	lichtgrijs
RAL-nummer	7035
Materiaal	Polystyreen
Materiaal-afk.	PS
Kleinste verkoop eenheid	50 Stuk
Gewicht	1,76 kg/100 st.

Technische gegevens



Afmeting D2	37,50 mm
Afmeting D3	21,20 mm
Afmeting D4	21,00 mm
Afmeting L max.	38,00 mm
Afmeting L1	11,00 mm
Afmeting L2	19,00 mm
Afmeting L3	7,00 mm
Afmeting L4	17,00 mm
SW1	33,00 mm
SW2	30,00 mm
Uitvoering	recht
Soort afdichting	Dichtring
Doorbuigbescherming	<input type="checkbox"/>
Afdichtbereik D	14,00 - 18,00 mm
explosie veilig	<input type="checkbox"/>
Voor Ex-zone	zonder
voor Ex-zone gas	zonder
voor Ex-zone stof	zonder
Schroefdraad	Pg 21
Soort schroefdraad	PG

Technische fiche

Conische wartel, PG-schroefdraad, lichtgrijs

Artikelnr. 2036215



Technische gegevens

Lengte schroefdraad	11,00 mm
Nominale schroefdraadmaat	21
Glasvezelversterkt	<input type="checkbox"/>
Halogeenvrij	<input checked="" type="checkbox"/>
Meervoudig dichtingsinzetstuk	<input type="checkbox"/>
Met borgmoer	<input type="checkbox"/>
Slagvast	<input type="checkbox"/>
Beschermingsgraad	IP65
Deelbare wartel	<input type="checkbox"/>
Treklastingsmogelijkheid	<input type="checkbox"/>