

Technische fiche

Conische wartel, PG-schroefdraad, lichtgrijs

Artikelnr. 2035995



Met metrische schroefdraad volgens IEC 423, robuust wartelsysteem in dopmoerconstructie voor optimale afdichting. Trekcontlasting, torsiebeveiliging en afdichting over het volledige spanbereik. Afdichtingsring van polychloropreen-/acrylonitril-butadieen-rubber. Aangegoten vormafdichtlip op tussensteun, hierdoor geen aansluitdraad-dichtring noodzakelijk, VDE-getest volgens NEN-EN 50262, . Temperatuurbereik -20° C tot +65° C.

CE IP 54 IP 65 Pg

PS Polystyreen

Extra productbeschrijving 1 Slagvast

Stamgegevens

Bestelnr.	2035995
Type	106 G PG16 PS
Dimensie	PG16
Kleur	lichtgrijs
RAL-nummer	7035
Materiaal	Polystyreen
Materiaal-afk.	PS
Kleinste verkoopenheid	50,00 Stuk
Gewicht	1,05 kg/100 st.

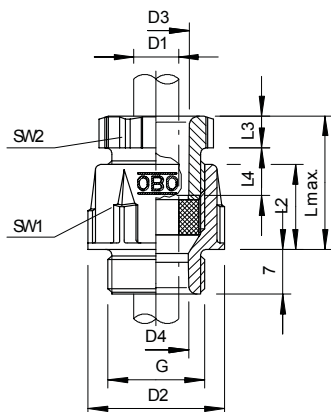
Technische fiche

Conische wartel, PG-schroefdraad, lichtgrijs

Artikelnr. 2035995



Technische gegevens



Afdichtbereik D	9,00 - 12,50 mm
explosie veilig	<input type="checkbox"/>
Schroefdraad	Pg 16
Halogeenvrij	<input type="checkbox"/>
Slagvast	<input checked="" type="checkbox"/>
Beschermingsgraad	IP54
Temperatuurbereik	-20,00 - 65,00 °C