

# Technische fiche

## SPT6300



Merk	EREA
Artikel nummer	SPT6300
EAN-code Barcode	5414503004765
Code	2715
Producttype	Driefasen scheidingstransfo
Spanning primair	3x 230V Δ -- 3x 400V Y+N
Spanning Secundair	3 x 230V Δ -- 3x 400V Y+N
Vermogen	6 300 VA
Normen	EN 61558-2-4 (EN 60742)

### Algemene eigenschappen

Toepassing	Voor industriële toepassingen	Max omgevings-temperatuur ta	40 °C
Beschermingsklasse	Voorbereid voor beschermingsklasse I	Temperatuurklasse van de trafo	B
IP graad	IP00	Afwerking	Onder vacuüm en onder druk geïmpregneerd

### Elektrische eigenschappen

Frequentie	50-60 Hz	Rendement	96 %
Po	89,5 W	Pcu	168 W
Diëlektrische vastheid	4500 Vac	Isolati weerstand	200 MΩ
Diëlektrische vastheid tov de massa	2500 Vac	Specifieke eigenschappen	Wikkelingen niet gekoppeld
Spanningsval (dU%)	2,8 %	Kortsluitspanning (Ucc %)	-
Aanbevolen zekering PRI	D32A / C63A ( 3x230V Δ ) D20A/C40A ( 3x400V Y+N )	Aanbevolen zekering SEC	C16A ( 3x230V Δ ) C10A ( 3x400V Y+N )

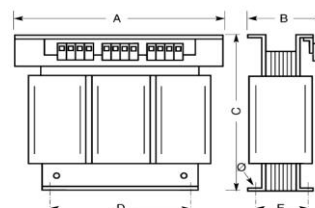
### Mechanische eigenschappen

Aansluiting primair	Schroefklemmen 4 mm <sup>2</sup>	Behuizing IP20	U 222752
Aansluiting secundair	Schroefklemmen 4 mm <sup>2</sup>	Behuizing IP23	K23EI300/005
Bevestiging	L-profielen met bevestigingsgaten	Behuizing IP44	K44EI300/010

### Beschermkap

### Afmetingen/gewicht

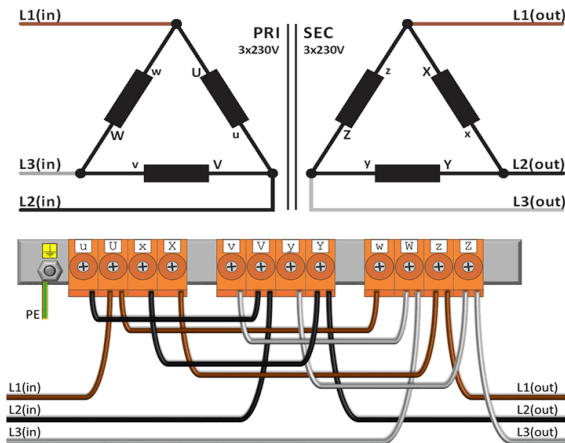
Afmetingen AxBxC	360x175x310 mm
Afmeting D	240 mm
Afmeting E	145 mm
Afmeting Φ	11 mm
Gewicht	53 kg



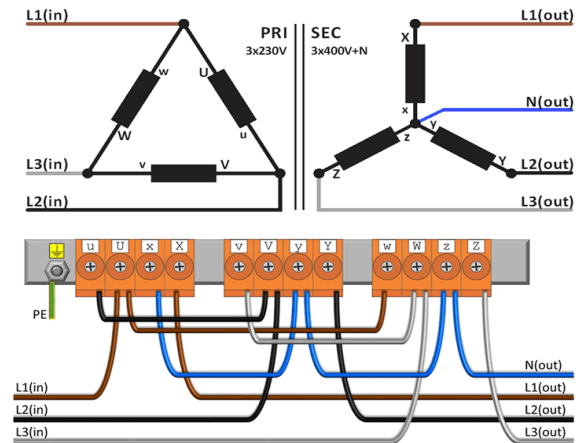


## Aansluitschema SPT6300

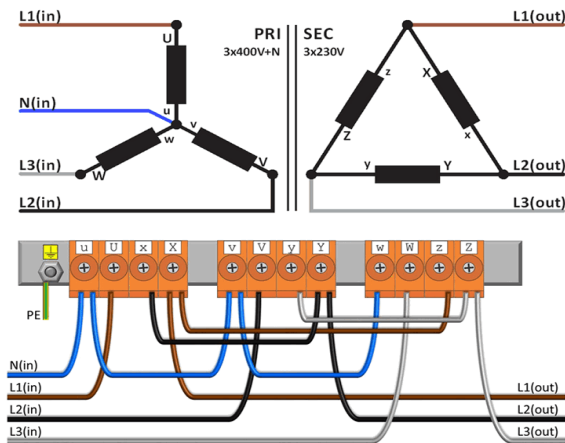
230V Δ → 230V Δ



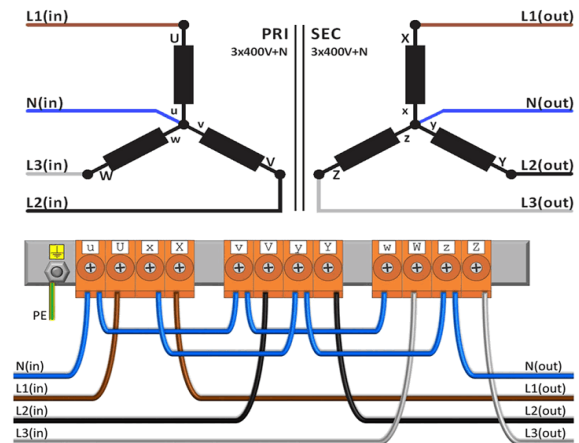
230V Δ → 400V Y+N



400V Y+N → 230V Δ



400V Y+N → 400V Y+N





## Accessoires SPT6300

IP20 beschermingskast

**U 222752**



IP23 beschermingskast

**K23EI300/005**



Trillingsdemper  
(4 stuks nodig per transfo)

**Silent block 20**



Inschakelstroombegrenzer

**IRC 230/400V-16A**



rev. 13.11.2020