



MASTER LEDspot MV GU10

MASTER LEDspotMV D 5.5-50W GU10 830 40D

De MASTER LEDspot MV GU10 levert een warme, op halogeenlicht lijkende accentbundel en is een ideale oplossing voor spotverlichting in onder andere de horeca waar het licht altijd aan is. De MASTER LEDspot levert enorme energiebesparingen en minimaliseert de onderhoudskosten zonder enige afbreuk te doen aan de helderheid. Deze LED-lampen zijn compatibel met de meeste bestaande armaturen met een GU10-lamphouder en zijn ontworpen als renovatievervanger voor halogeen- en gloeilampen. De Perfect Fit 6W versie verzekert een 100% retrofit-oplossing, omdat de lamp qua afmetingen identiek is aan een Twistline halogeenlamp.

Product gegevens

• Algemene eigenschappen

Lampvoet	GU10
Gespec levensduur (uur)	40000 hr
Gespec levensduur (jaar)	25 an
Nominal Lifetime hours	40000 hr

• Technische Lichteigenschappen

Kleurcode	830
Kleuraanduiding (tekst)	Wit
Bundelhoek	40 D
Kleurtemperatuur	3000 K
Lichtstroom	400 Lm
Lichtsterkte	850 cd
Kleurweergave-index	80
Kleurtemperatuur	3000 K [CCT 3000 K]
Gespecificeerde lichtstroom	400 Lm
Lm-beh.fact. eind nom levensd	40000 %
Colour consistency	6 steps
Rated Beam Angle	40 D
Luminous flux in 90° cone	375 Lm

• Elektrische kenmerken

Technisch vermogen	5.5 W
Lijnfrequentie	50-60 Hz
Arbeidsfactor	0.6 -
Lampstroom	36 mA
Dimbaar	Ja

Overeenkomstig vermogen	50 W
Gespecificeerd vermogen	5.5 W
Opstarttijd	0.1 (max) s
Suitable for accent lighting	Yes

• Temperatuurskenmerken

T-behuizing max.	95 C
------------------	------

• Milieu eigenschappen

Energie-efficiëntie-label (EEL)	A+
---------------------------------	----

• Afmetingsvoorwaarden

Schakelcyclus	50000x
---------------	--------

• Afmetingen in mm.

Totale lengte C	55 mm
Diameter D	50 mm

• Product data

Bestelcode	697220 00
EOC productcode	871829169722000
Productnaam	MASTER LEDspotMV D 5.5-50W GU10 830 40D
Bestel productnaam	MAS LEDspotMV D 5.5-50W GU10 830 40D
Aantal per verpakking	1
Verpakkings aantal	10



PHILIPS

MASTER LEDspot MV GU10

Verpakkingen per buitendoos 10
Barcode op product 8718291697220
Barcode op buitendoos 8718291697237

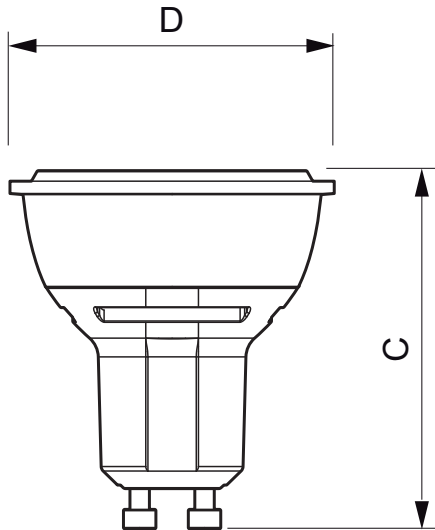
Logistieke code(s) 929000257002
Netto gewicht per stuk 0.038 kg

Waarschuwingen en veiligheid

- Operating temperature range is between -20° C and 45° C ambient

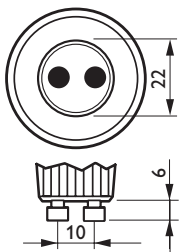
- Only to apply in dry or damp locations and most of open fixtures with lamp-holders that offer sufficient space (10 mm free air space)
- Not intended for use with emergency light fixtures or exit lights

Maatschets



MASTER LEDspotMV D 5.5-50W GU10 830 40D

Product	C (Norm)	C1 (Max)	D (Norm)	D1 (Norm)
LED D 5.5-50W GU10 830 40D	55	-	50	-



GU10



© 2013 Koninklijke Philips N.V. (Royal Philips)
Alle rechten voorbehouden.

Specificaties kunnen zonder voorafgaande kennisgeving worden gewijzigd. Handelsmerken zijn het eigendom van Koninklijke Philips N.V. (Royal Philips) en hun respectieve eigenaren.

www.philips.com/lighting

2013, augustus 15
Wijziging van gegevens voorbehouden