

# Technische fiche

## Kanaal, type WDKH-20020

Artikelnr. 6175460



Kanaaldeksel met deksel en bodemperforatie van halogeenvrije kunststof.



**PC/ABS** Polycarbonaat/acrylnitriël-butadieen-styrol

Opmerking extra producttekst	Let er op dat bij de installatie uitsluitend halogeenvrije toebehoren en bevestigingsmaterialen gebruikt worden.
Extra productbeschrijving 3	Kanaaldeksel en basis met Bodemperforatie

### Stamgegevens

Bestelnr.	6175460
Type	WDKH-20020LGR
Dimensie	20x20x2000
Kleur	lichtgrijs
RAL-nummer	7035
Materiaal	Polycarbonaat/acrylnitriël-butadieen-styrol
Materiaal-afk.	PC/ABS
Kleinste verkoopseenheid	48,00 m
Gewicht	8,80 kg/100 m

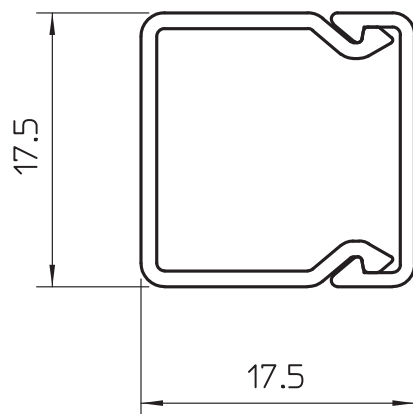
# Technische fiche

## Kanaal, type WDKH-20020

Artikelnr. 6175460



### Technische gegevens



Lengte	2.000,00 mm
Breedte	17,40 mm
Zijhoogte	17,40 mm
Afmetingen BxH	19x18 mm
Aantal leidingen NYM 3 x 1,5 mm <sup>2</sup> Ø 10,5 mm (zonder doos)	1
Aantal vaste scheidingswanden	0,00
Aantal insteekbare scheidingswanden	0,00
Uitvoering deksel	los
Type bevestiging	Bodemperforatie
Halogeenvrij	<input checked="" type="checkbox"/>
Kabelklem	<input type="checkbox"/>
Kanaalverbinder	<input type="checkbox"/>
Beschermfolie	<input type="checkbox"/>