

Technische fiche

Kanaal, type WDKH-20020

Artikelnr. 6175400



Kanaaldeksel met deksel en bodemperforatie van halogeenvrije kunststof.



PC/ABS Polycarbonaat/acrylnitriël-butadieen-styrol

Opmerking extra producttekst	Let er op dat bij de installatie uitsluitend halogeenvrije toebehoren en bevestigingsmaterialen gebruikt worden.
Extra productbeschrijving 3	Kanaaldeksel en basis met Bodemperforatie

Stamgegevens

Bestelnr.	6175400
Type	WDKH-20020RW
Dimensie	20x20x2000
Kleur	zuiver wit
RAL-nummer	9010
Materiaal	Polycarbonaat/acrylnitriël-butadieen-styrol
Materiaal-afk.	PC/ABS
Kleinste verkoopseenheid	48,00 m
Gewicht	8,80 kg/100 m

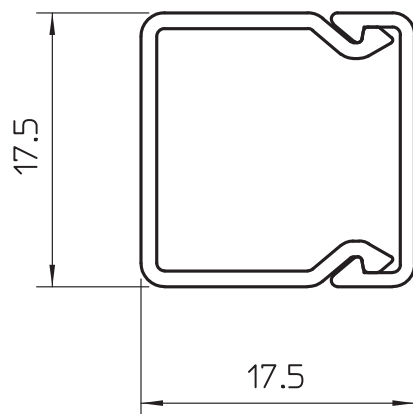
Technische fiche

Kanaal, type WDKH-20020

Artikelnr. 6175400



Technische gegevens



Lengte	2.000,00 mm
Breedte	17,40 mm
Zijhoogte	17,40 mm
Afmetingen BxH	19x18 mm
Aantal leidingen NYM 3 x 1,5 mm ² Ø 10,5 mm (zonder doos)	1
Aantal vaste scheidingswanden	0,00
Aantal insteekbare scheidingswanden	0,00
Uitvoering deksel	los
Type bevestiging	Bodemperforatie
Halogeenvrij	<input checked="" type="checkbox"/>
Kabelklem	<input type="checkbox"/>
Kanaalverbinder	<input type="checkbox"/>
Beschermfolie	<input type="checkbox"/>