

# Technische fiche

## Serieklem, lichtgrijs

Artikelnr. 2250306



Universele klem voor de afzonderlijke bevestiging van kabels, leidingen en buizen, alle maten kunnen naar behoefte onderling worden gekoppeld, met hechtvoet, sleufgat en voor het vastschroeven op schroefdraad M6.

Gebruik Impu-Fix platte kabel snellijm type 509 om de polyamideklemmen op metselwerk en beton te lijmen.

\* Maat 3-7 niet geschikt voor een gasdruk schiethamer.



PA Polyamide

### Stamgegevens

Bestelnr.	2250306
Type	2037 18-30 LGR
Dimensie	18-30mm
Kleur	lichtgrijs
RAL-nummer	7035
Materiaal	Polyamide
Materiaal-afk.	PA
Kleinste verkoopseenheid	25,00 Stuk
Gewicht	1,00 kg/100 st.

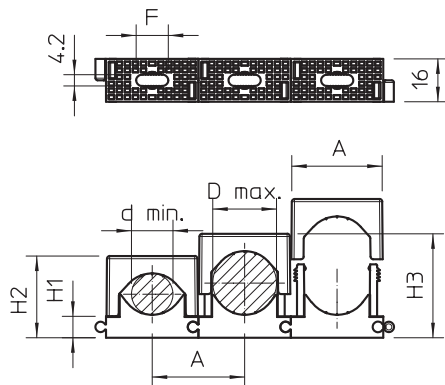
# Technische fiche

## Serieklem, lichtgrijs

Artikelnr. 2250306



### Technische gegevens



Afmeting A	40,00 mm
Afmeting d min.	18,00 mm
Afmeting d max.	30,00 mm
Afmeting F	12,00 mm
Afmeting H1	9,00 mm
Afmeting H2	34,00 mm
Afmeting H3	46,00 mm
Rijgbaar	<input checked="" type="checkbox"/>
Aantal kabels/ buizen	1,00
Uitvoering	gesloten
Type bevestiging	Schroefgat
Halogeenvrij	<input checked="" type="checkbox"/>
Slagvast	<input type="checkbox"/>
Borgsysteem	<input checked="" type="checkbox"/>
Spanbereik D	18,00 - 30,00 mm