

Aard- en trekontlasting set IDT

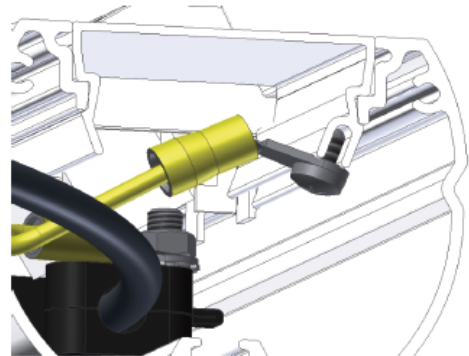
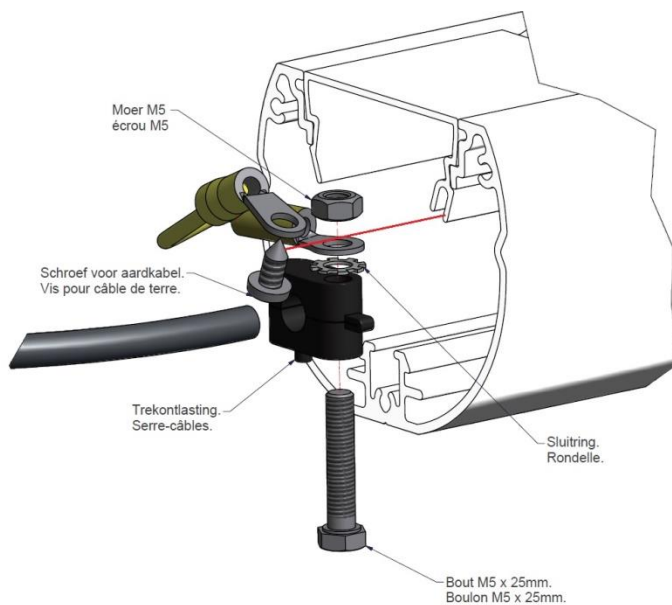


Om het profiel en het deksel te aarden en om een trekontlasting te voorzien voor de binnenkomende kabels monteert men voor elk compartiment de aard – en trekontlasting set.

referentie **IDT6894**.

De set is samengesteld uit

- een zeskantbout M5x25, de kunststof trekontlasting, een gekartelde sluitring en zeskantmoer M5. (hiermee klemt men de binnenkomende kabels en maakt men een equipotentiaal verbinding tussen het profiel en de aardkabel naar het deksel)
- een aardkabel met 2 kabelschoenen (verbinding profiel – deksel)
- een schroef (hiermee maakt men de aardkabel vast aan het deksel)



15/02/2018