

Gegevensblad product

Kenmerken

XALFKT6442

takeldoos XAL-F voor liftinspectie - 1 noodstop met vuistslagkop dk - 1 NC



Hoofdkenmerken

Productgamma	Harmony XALF
Type product of component	Schachtdoos
Korte naam apparaat	XALF
Productspecifieke toepassing	Liftinspectie
Profiel operator	1 vuistslagknop drukknop
Beschrijving operator	Rood zonder markering 1 NC
Werking contacten	Vertraagd afvallend

Complementaire kenmerken

Materiaal	Polycarbonaat
Gewicht product	0,155 kg
Markering	CE
Legering contacten	Zilverlegering (Ag/Ni)

Omgeving

Beschermende behandeling	TH
Omgevingstemperatuur bij opslag	-40...70 °C
Omgevingstemperatuur bij werking	0...50 °C
Normen	EN/IEC 60947-5-1 EN/IEC 60947-5-5 EN/IEC 60947-5-4 EN 81-20 EN/IEC 60947-1

Verpakkingseenheden

Unit Type of Package 1	PCE
Number of Units in Package 1	1
Package 1 Height	6,5 cm
Package 1 Width	7,0 cm
Package 1 Length	8,5 cm
Package 1 Weight	151,0 g
Unit Type of Package 2	S03
Number of Units in Package 2	40
Package 2 Height	30 cm
Package 2 Width	30 cm
Package 2 Length	40 cm
Package 2 Weight	6,666 kg
Package 3 Height	30 cm

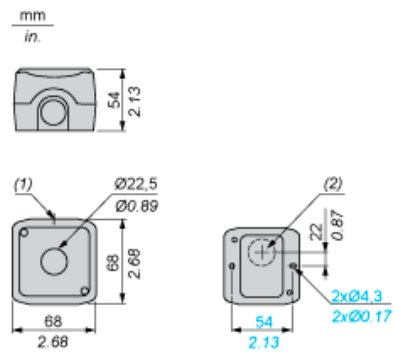
Duurzaamheid van het aanbod

Status handhaafbaar aanbod	Green Premium-product
REACH-regelgeving	REACH-verklaring
EU-richtlijn RoHS	Pro-actieve naleving (product valt buiten juridisch toepassingsgebied RoHS EU) EU-verklaring RoHS
Kwikvrij	Ja
RoHS-regulering China	RoHS-verklaring China
Informatie over RoHS-vrijstelling	Ja
Milieu-informatie	Milieuprofiel Van Het Product
Circulariteitsprofiel	Informatie Over Einde Levensduur
WEEE	Het product moet op markten van de Europese Unie worden afgevoerd volgens specifieke afvalinzamelingsregels en mag nooit in een gewone vuilnisbak terechtkomen.

Contractuele waarborg

Garantie	18 months
----------	-----------

Abmessungen



- (1) 2 Ausschlagöffnungen für Kabelverschraubung Pg 13.5, Höchstkapazität 12 mm / 0.47 in.
(2) Ausschlagöffnung zur Kabeleinführung, Höchstkapazität 14 mm / 0.55 in.